

TROPF-BLUMAT INTELIGENTNO ZALIVANJE

Hvala Vam što ste se odlučili za Tropf-Blumat kapaljku za zalivanje.

Tropf-Blumat je potpuno automatski sistem za zalivanje, za čije funkcionisanje nisu potrebni ni struja niti elektronika. Velika prednost kapaljke Tropf-Blumat je u tome što se svaka biljka zaliva za sebe! **Time se obezbeđuju bolji rast i manja potrošnja vode.**

U ovom uputstvu za upotrebu opisani su svi koraci instalacije. Ostale korisne savete možete pronaći na našem sajtu.

Uživajte u Vašem novom proizvodu i Vašim biljkama!

Namenska upotreba:

Navodnjavanje biljaka kap po kap na otvorenom.

Za sve biljke:

Tropf-Blumat sistem može bez ikakvih problema da se koristi za zalivanje voća i povrća. Svi proizvodi su testirani u skladu sa standardima Austrijske uredbe o vodi za piće, pri čemu je utvrđeno da se sve vrednosti nalaze unutar propisanih granica. Nijedan Tropf-Blumat proizvod ne sadrži BPA ni ftalate.

Smart & Simple:

Biljke su te koje kontrolišu zalivanje. Nisu potrebni nikakvi tajmeri niti aplikacije. Smatramo da je ova opcija čak i bolja od bilo kakve aplikacije. Opustite se, uživajte i pošaljite svojim prijateljima slike svojih prekrasnih biljaka.

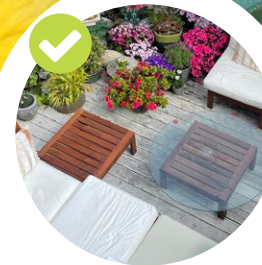
Održivost:

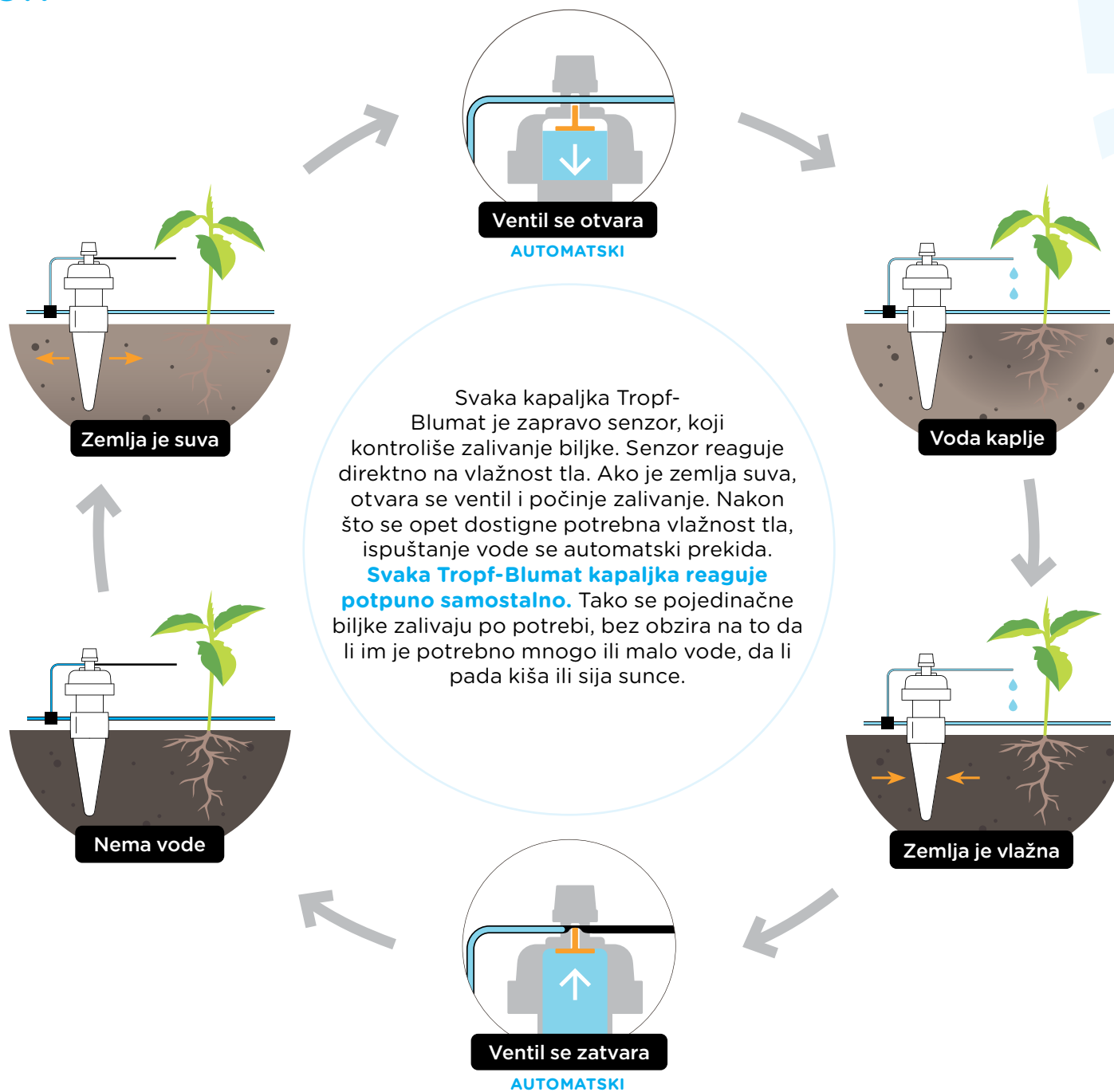
Uverite se i sami. Kapaljki Tropf-Blumat za rad nije potrebna struja, a vodu troši samo po potrebi. Kako bi im vek trajanja bio duži, plastični delovi imaju UV zaštitu. Sve komponente mogu da se kupe i zamene zasebno.

Garancija:

Naš cilj je Vaše zadovoljstvo. Na sve Blumat proizvode dajemo garanciju od 36 meseci od datuma kupovine. Ukoliko želite da reklamirate proizvod, obratite se nadležnom prodavcu ili direktno nama (info@blumat.at).

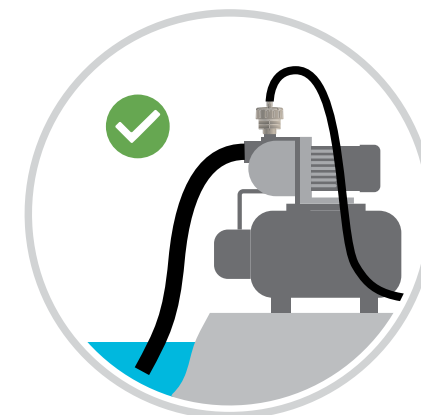
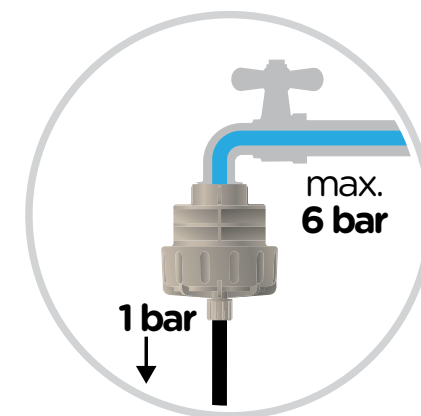
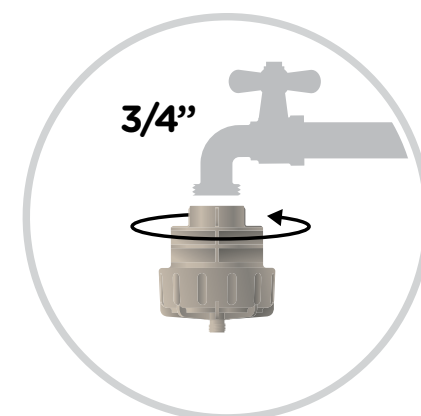
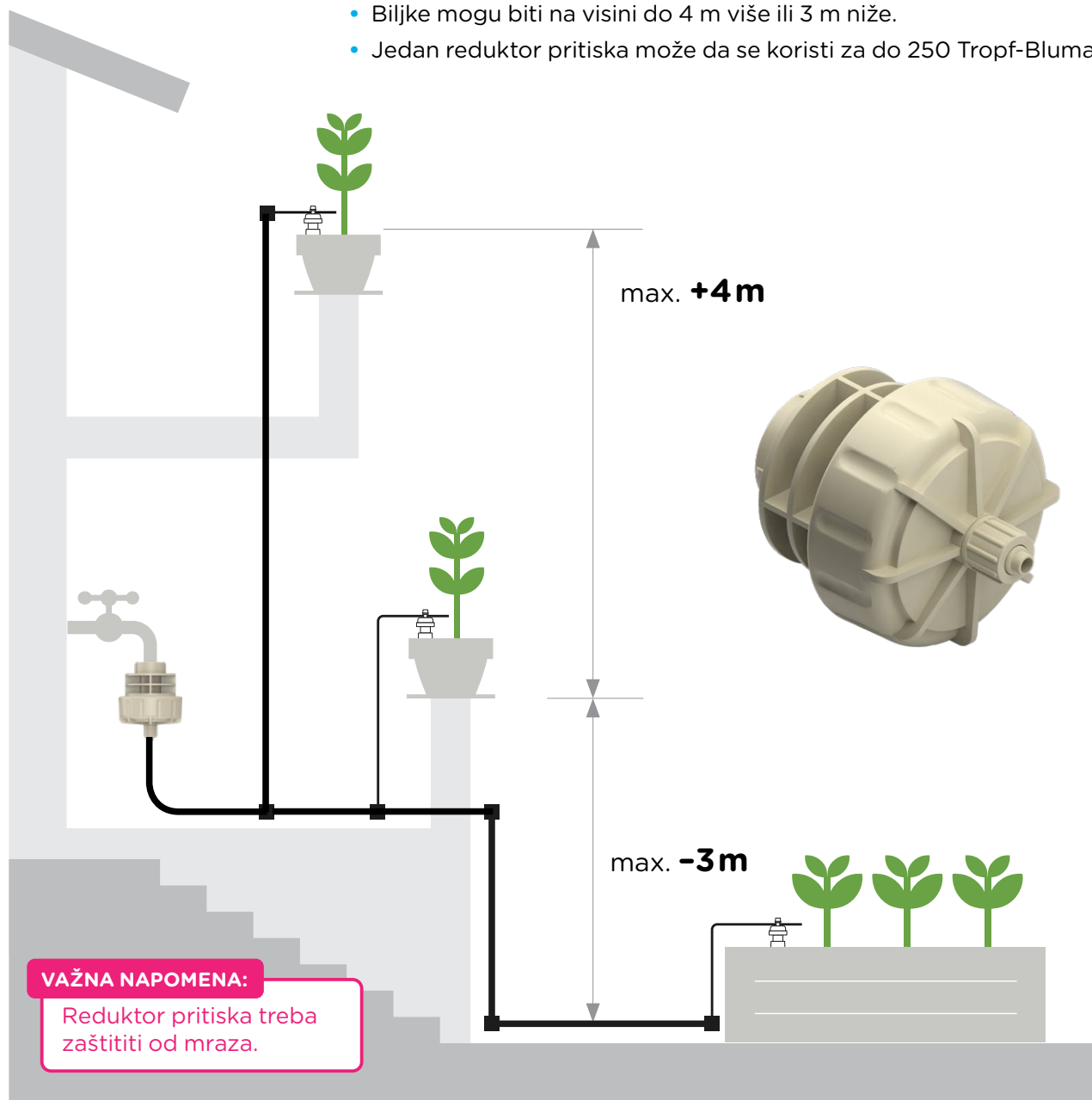
Austrijski kvalitet.





PRIKLJUČAK ZA VODU - OPCIJA A

- REDUKTOR PRITISKA**
- Priključite reduktor pritiska na slavinu za vodu ili na pumpu sa ekspanzionom posudom.
 - Pritisak se neprestano reguliše na 1 bar.
 - Biljke mogu biti na visini do 4 m više ili 3 m niže.
 - Jedan reduktor pritiska može da se koristi za do 250 Tropf-Blumat senzora.



PRIKLJUČAK ZA VODU - OPCIJA B

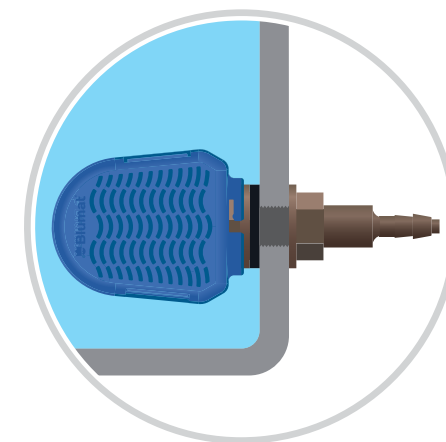
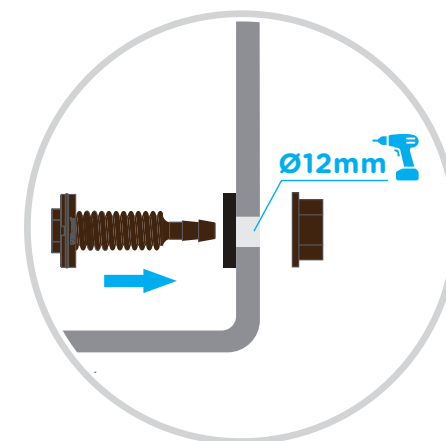
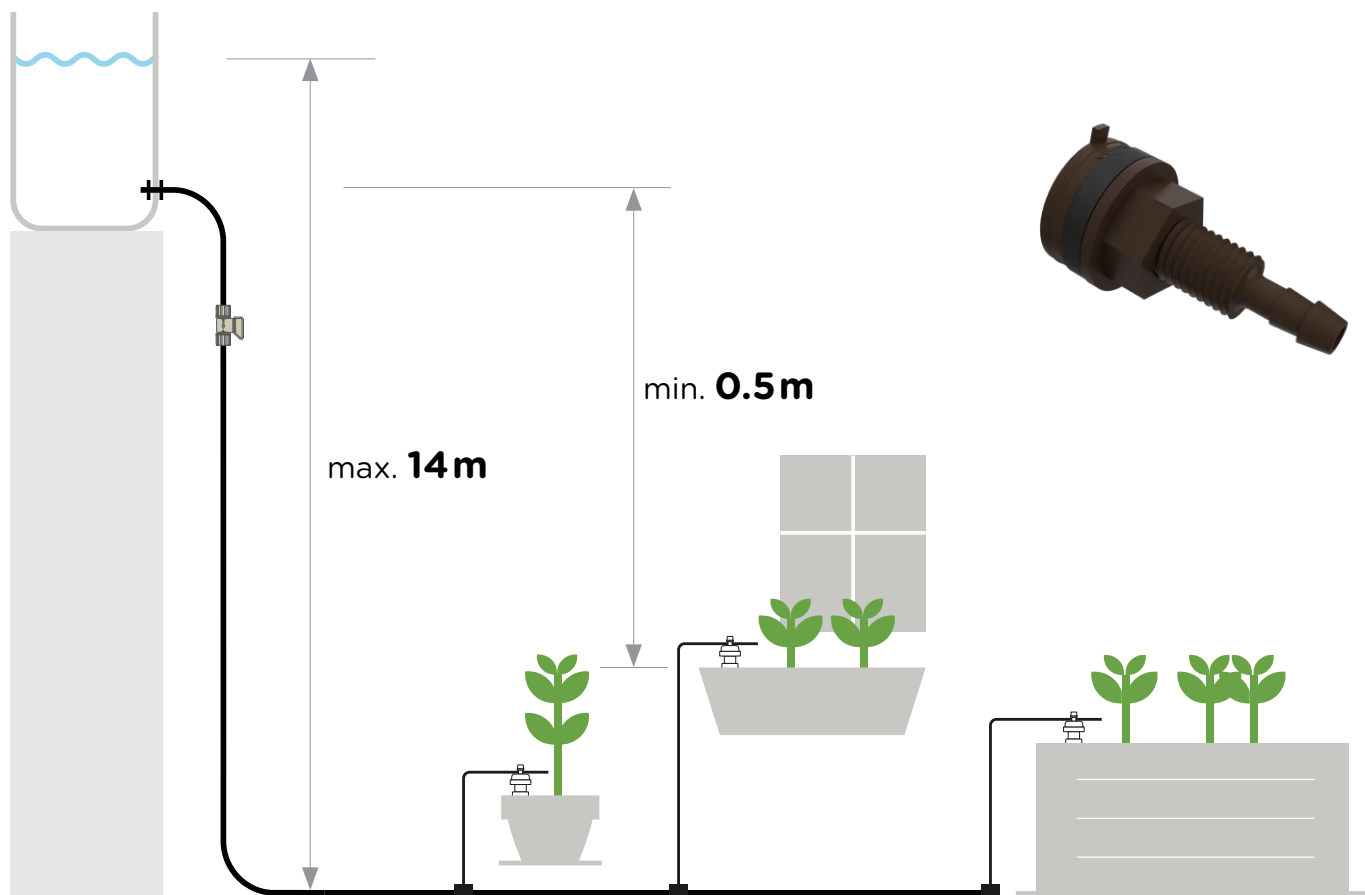
PRIKLJUČAK NA REZERVOAR

- Priključak na rezervoar možete da montirate na bilo koji rezervoar. U tu svrhu probušite otvor prečnika 12 mm.
- Rezervoar mora da bude na većoj visini u odnosu na biljke (nivo vode min. 0,5 m i maks. 14 m više).
- Naročito kada koristite kišnicu, morate dodatno da montirate filter za rezervoar.

Naša preporuka: Nivo vode treba da bude najmanje 1 m iznad senzora.

SAVET: Stvaranje algi će se smanjiti ako koristite neprozirni rezervoar sa poklopcem.

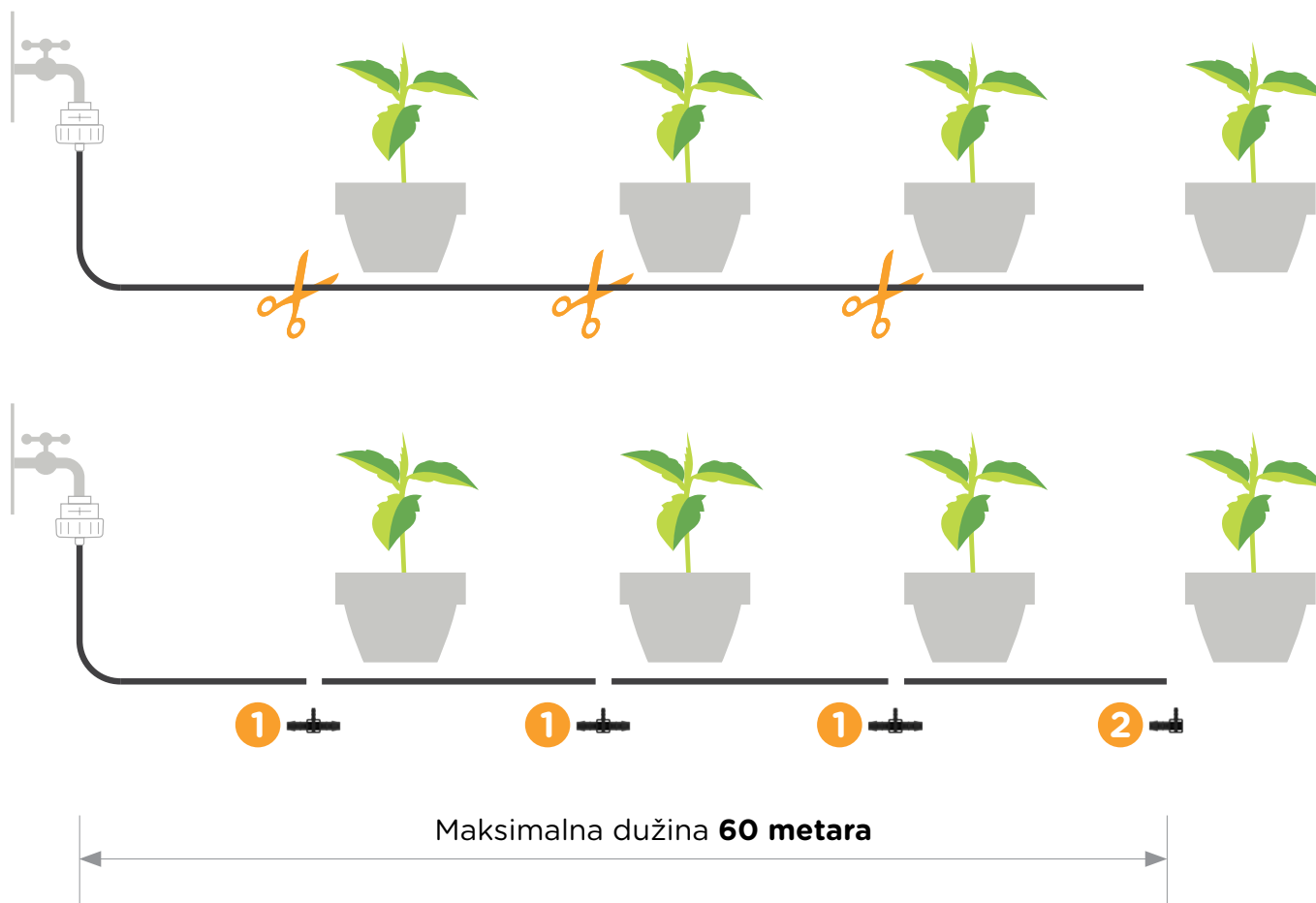
SAVET: Nakon priključivanja rezervoara u dovodno crevo ugradite stop-ventil, koji će kasnije olakšati nameštanje i čišćenje rezervoara.



POLAGANJE DOVODNOG CREVA

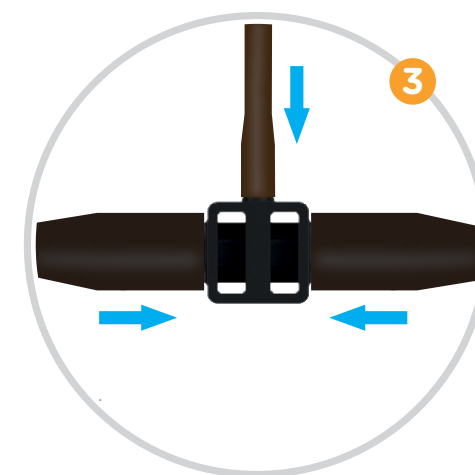
- Dovodno crevo položite od reduktora pritiska / izdignutog rezervoara prema biljkama.
- Ako dovodno crevo pre montaže zagrejete (toplom vodom ili ga izložite suncu), lakše ćete ga položiti. Ne savijajte crevo!
- Presecite crevo pored svake biljke i postavite račvu. **1** Na kraj sistema postavite završnicu. **2**
- Obavezno ugurajte creva do kraja. **3**
- Unapred montirana creva za zalivanje kapanjem iz kompleta mogu prilikom prve montaže da ostanu i u račvi odnosno završnici.

Informacija: Dovodno crevo nije pogodno za direktno polaganje u zemlju ili zidove. U tim slučajevima treba da koristite dodatnu praznu cev, a spojni delovi moraju da ostanu dostupni.



VAŽNA NAPOMENA:

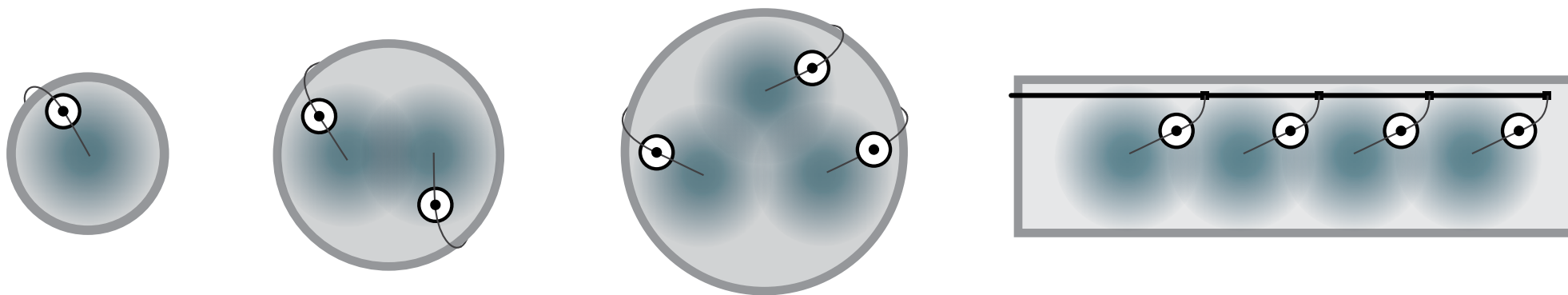
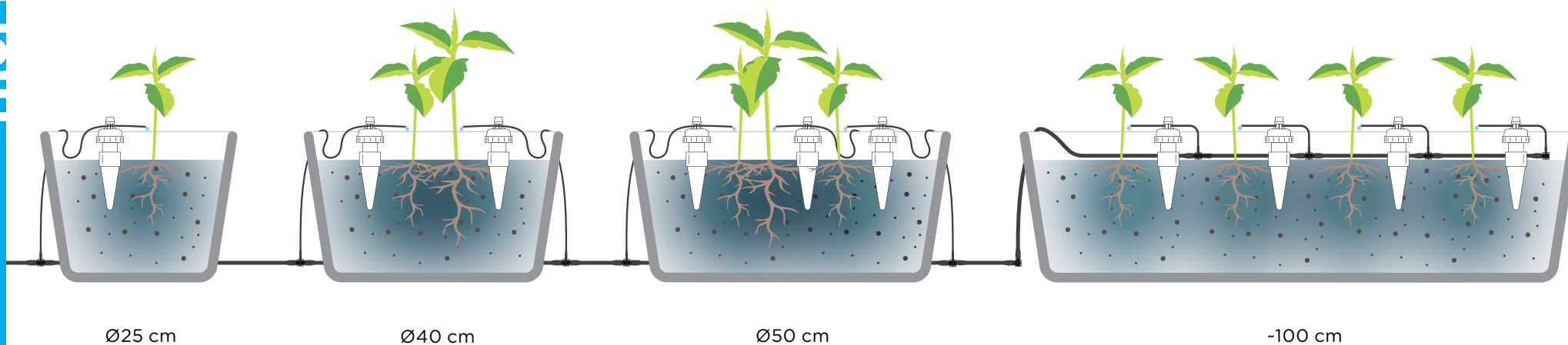
Prilikom navlačenja nemojte da koristite nikakva maziva (masti, sapune, itd.)! Crevo tako može da se ošteti.



POTREBA I DIMENZIONISANJE

- Predvidite najmanje jedan Tropf-Blumat po biljci odnosno saksiji.
- Kapaljka Tropf-Blumat može da zaliva oko 20–25 cm zemlje u prečniku.

Informacija: Zalivanje se vrši preko tankog creva za zalivanje kapanjem, a ne preko glinenog konusa. Glineni konus i voda koja se nalazi unutra služe samo za upravljanje navodnjavanjem odnosno zalivanjem.

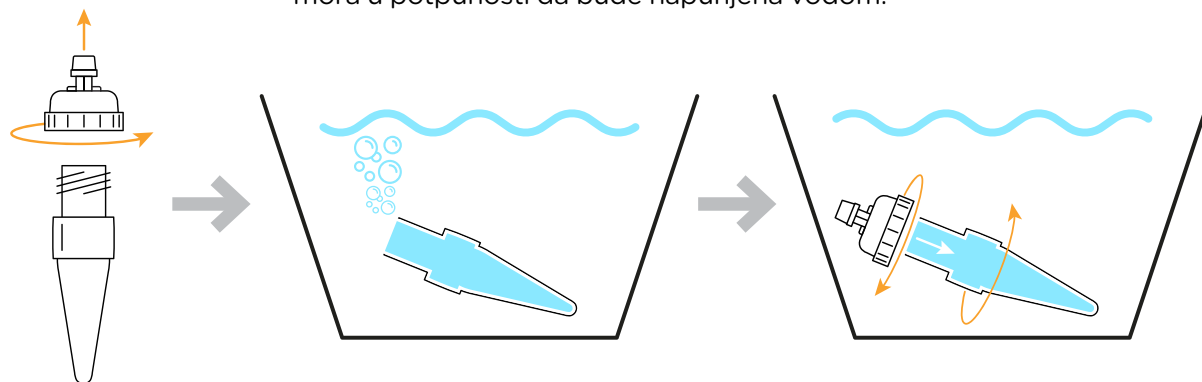


● Tropf-Blumat — Dovodno crevo — Crevo za zalivanje

MONTAŽA TROPF-BLUMAT SENZORA

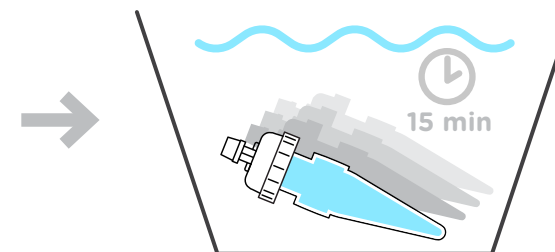
1.

Odvijte gornje delove i ponovo ih čvrsto spojite pod vodom. Svaka kapaljka Tropf-Blumat (senzor) mora u potpunosti da bude napunjena vodom.



2.

Senzore **napunjene vodom i zavijene** ostavite u vodi najmanje 15 minuta.



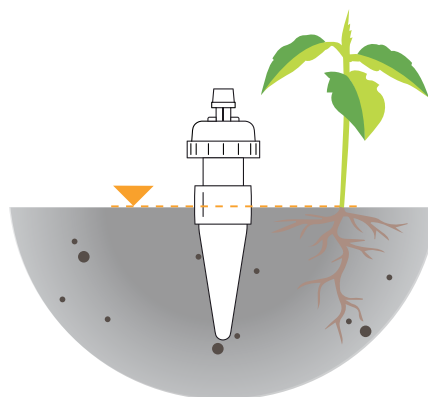
3.

Ovaj korak je posebno važan: **Pre** dalje montaže obavezno više puta polijte zemlju u svim saksijama većom količinom vode.



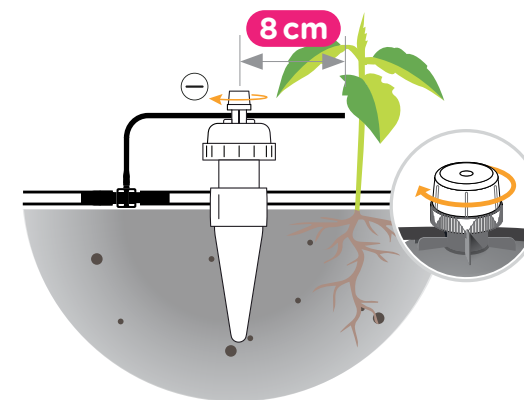
4.

Pored svake biljke u vlažnu zemlju zabodite kapaljku Tropf-Blumat (na oko 10-15 cm od biljke). Glineni konus mora da bude sasvim prekriven zemljom. Utisnite rastresitu zemlju okolo.



5.

Savrtljivo crevo za zalivanje kapanjem spojite sa račvom ili završnicom pa ga provucite kroz kapaljku Tropf-Blumat. Kraj mora da viri oko 8 cm iz kapaljke Tropf-Blumat i treba da bude uz biljku. Na kraju zategnite regulacioni vijak.

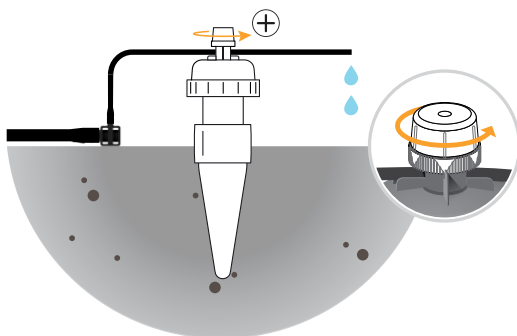


PODEŠAVANJE

- Otvorite slavinu za vodu i proverite da li su svi senzori „zatvoreni“. Nigde ništa ne sme da kaplje! Po potrebi dotegnite regulacione vijke.
- S podešavanjem započnite na poslednjoj kapaljki Tropf-Blumat sistema, kako bi se iz sistema ispustio vazduh.

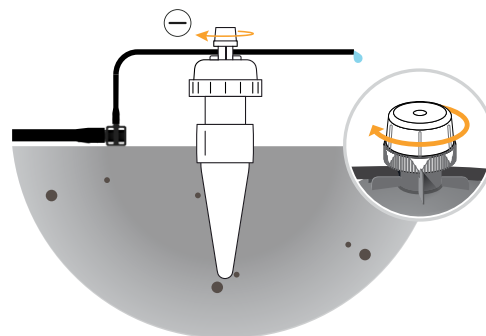
1.

Okrenite regulacioni vijak ulevo tako da iz creva za zalivanje kapanjem počne da teče voda.



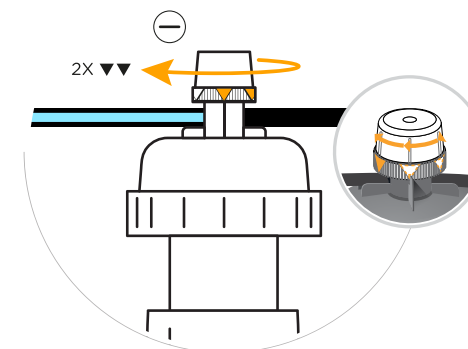
2.

Opet polako zavijte regulacioni vijak tako da voda prestane da izlazi. Na crevu za zalivanje kapanjem treba da ostane samo jedna kapljica vode.



3.

Naposletku dodatno zavijte regulacioni vijak još 1/4 okreta (2 oznake u vidu strelice).



Gotovo! Budući da je zemlja vlažna, kapaljka Tropf-Blumat ne sme da ispušta vodu. Zalivanje započinje tek kada zemlja postane suva. Sada podesite svaku pojedinačnu Tropf-Blumat kapaljku.

KONTROLA

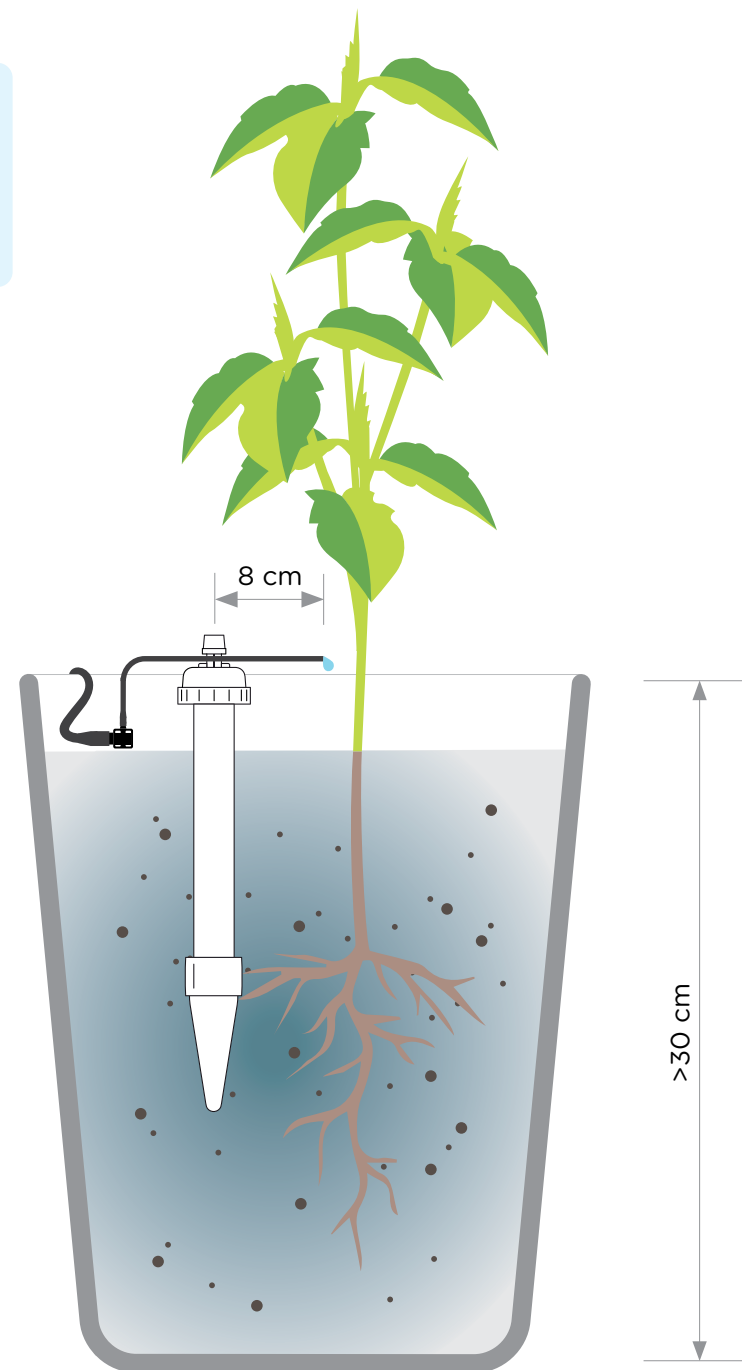
- Nakon instaliranja, više dana proveravajte ispuštanje vode. Po potrebi otpustite (= više vode) ili zavijte (= manje vode). Podešavanje obavljajte vrlo pažljivo: obično je dovoljno okrenuti samo za 1/2 strelice za označavanje.
- Nemojte da Vas zavara suva površina zemljišta. Voda se ispod površine širi. Samo je oblast neposredno ispod creva za zalivanje kapanjem vidljivo vlažna.
- Ostavite slavinu za vodu otvorenu ili na vreme dopunite rezervoar za vodu. Čak i kada pada kiša. Ako je dovod vode duže vreme prekinut, korenje će isisati vodu iz kapaljke Tropf-Blumat. Kapaljka Tropf-Blumat ne radi bez vode!

TROPF-BLUMAT MAXI

Sistem Tropf-Blumat Maxi je idealan za zalivanje biljaka u velikim saksijama i žardinjerama visokim 30 cm. Osigurava ravnomernu vlažnost u predelu korena dok površina ostaje poprilično suva.

Montaža i podešavanje isti su kao kod uobičajene kapaljke Tropf-Blumat (str. 6-7.) Kada je u pitanju kapaljka Tropf-Blumat Maxi, dodatno morate da uzmete u obzir sledeće.

- Dobro zalijte zemlju pola sata pre montaže, kako bi se vlaga lepo rasporedila unutar čitave saksije.
- Kapaljku Tropf-Blumat Maxi zabodite u zemlju (ne u celi koren sveže biljke) pa potom lagano utisnite zemlju.
- Ako je zemljište veoma čvrsto ili ako je koren veliki, najpre napravite rupu. Napunite rupu do pola rastresitom zemljom pa ubacite Tropf-Blumat Maxi kapaljku. Na kraju zalijte većom količinom vode pa napunite ostatak rupe zemljom.

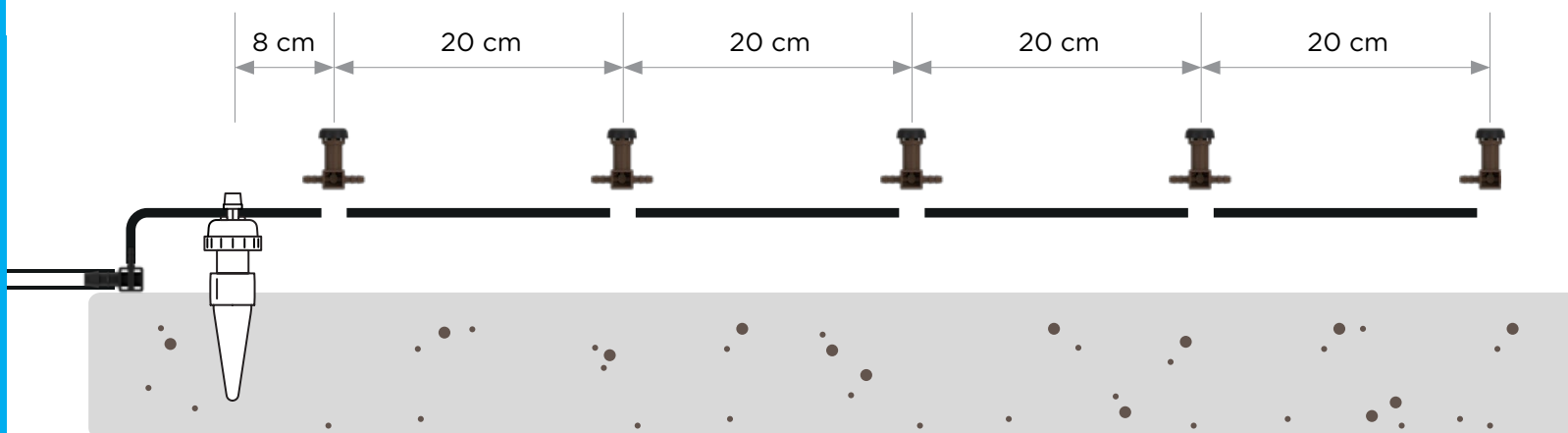


KORIŠĆENJE RAZVODNIH KAPALJKI

Koristeći Blumat razvodne kapaljke možete da uvećate broj mesta za kapanje po Tropf-Blumat kapaljci za do 5 komada. Time se ostvaruje ravnomernija raspodela vode u velikim posudama.

- S tankog creva za zalivanje kapanjem odsecite komade duge oko 20 cm pa međusobno povežite do 5 razvodnih kapaljki. Na kraj postavite završnu razvodnu kapaljku.
- Prva razvodna kapaljka mora da bude 8 cm udaljena od Tropf-Blumat kapaljke. Preostale razvodne kapaljke postavite bilo gde u oblasti oko korena.
- Podesite potom kapaljku Tropf-Blumat kao i obično. Tek tada spojite razvodnu kapaljku sa Tropf-Blumat kapaljkom.
- Crni vijak ne treba da se podešava. Odvijte ga jednom godišnje ili po potrebi kako biste ga očistili.

Naša preporuka: Ako koristite razvodne kapaljke u kombinaciji sa izdignutim rezervoarom, isti treba da stoji na visini od najmanje 2 metra.



SAVET:

Razvodnu kapaljku koristite u kombinaciji sa Blumat podupiračima. Time ćete sprečiti da oko nje obraste korenje.



ŠTA AKO...

OSTALE KORISNE SAVETE MOŽETE PRONAĆI NA NAŠEM SAJTU:



ONLINE FAQ



	Uzroci smetnji	Otklanjanje smetnji
... NEMA VODE U SENZORU?	Ako je dovod vode prekinut (slavina za vodu je zatvorena, rezervoar je prazan, crevo je presavijeno) ili je regulacioni vijak prejako zategnut, nema navodnjavanja odnosno zalivanja. Nakon određenog vremena (u zavisnosti od biljke, temperature, padavina), senzor će se isprazniti. Kapaljka Tropf-Blumat ne radi bez vode!	Ponovo napunite kapaljku Tropf-Blumat vodom i iznova je podesite.
... SE KAPALJKA TROPF-BLUMAT NE ISKLJUČUJE?	Ispod 5 °C se kapaljka Tropf-Blumat zatvara sporije nego obično (npr. tokom prohladnih jesenjih noći).	Okrenite regulacioni vijak za 1/2 do 1 oznake.
... IZ CREVA ZA ZALIVANJE KAPANJEM NE IZLAZI VODA?	Nakon dužeg perioda skladištenja ili kada kupite nov proizvod, može se desiti da se crevo za zalivanje kapanjem slepi u predelu ventila. Ovo ne predstavlja nikakav problem.	Izvcite donekle crevo iz kapaljke Tropf-Blumat pa prstima zgnječite stisnuti deo.
... JE CREVO ZA ZALIVANJE KAPANJEM PREKRATKO?	Voda prebrzo dolazi do senzora, a zalivanje je kraće i manje. *Ova postavka može biti poželjna kod biljaka kojima je potrebno manje vlage.	Produžite crevo za zalivanje kapanjem na 8 cm.
... JE CREVO ZA ZALIVANJE KAPANJEM PREDUGO?	Voda prekasno dolazi do senzora, a zalivanje traje duže i obilnije je. *Ova postavka može biti poželjna kod biljaka kojima je potrebno dosta vlage. Pažnja: Zalivanje neće prestati ako je crevo za zalivanje kapanjem predugačko!	Skratite crevo za zalivanje kapanjem na 8 cm.

PREZIMLJAVANJE I NEGA

Ispraznite izdignuti rezervoar pre zime odnosno demontirajte reduktor pritiska. Sve senzore operite iznutra i spolja vodom, skorena mesta na glinenom konusu izbrusite šmirglom. Creva mogu da ostanu napolju, a reduktor pritiska i senzore treba skladištiti na mestu zaštićenom od mraza.

SLEDEĆA SEZONA

Napunite senzore, utisnite ih u vlažnu zemlju i iznova podesite. Proverite nepropusnost creva (pre svega na mestima spajanja). Po potrebi proširite sistem. Priključke računice i završnica koji vam nisu potrebni možete jednostavno zatvoriti (pogledajte Pribor).

RAD TOKOM CELE GODINE

Kontinuirani rad je moguć u predelima u kojima nema mraza. Vremenom senzori gube malo vode i treba ih pravovremeno dopunjavati. Proverite nivo vode u kapaljci Tropf-Blumat nakon 6-8 meseci pa dopunite ako je potrebno.

ĐUBRENJE

Preporučujemo dugotrajna đubriva, koja je najbolje naneti u predelu mesta za kapanje. Naravno da je moguće i đubrenje iz kantice za polivanje.

VAŽNA NAPOMENA:

Sistem za navodnjavanje Tropf-Blumat je posebno razvijen za biljke na otvorenom i **ne sme da se koristi u zatvorenim prostorijama.** Zaštitite biljke od prevrtanja i pada i nemojte ih stavljati na podlogu koja je osetljiva na vlagu. Voda koja eventualno iscuri ne sme da prouzrokuje nikakvu štetu (npr. da oteče u podrumске prostorije).

PROIZVODNI PROGRAM

Kupovinom Tropf-Blumat kompleta dobićete potpuno automatski sistem za navodnjavanje odnosno zalivanje, spreman za priključivanje. Možete ga iskombinovati sa delovima pribora kako biste ga proširili i dopunili na gotovo bilo koji način.

SET40

za 40 biljaka sa reduktorom pritiska



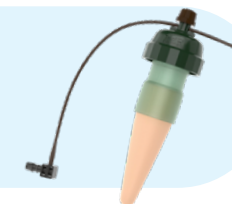
SET12

za 12 biljaka sa priključkom na rezervoar



Tropf-Blumat

Senzor za navodnjavanje



Tropf-Blumat Maxi

Senzor za navodnjavanje velikih biljaka



Reduktor pritiska

izlazni pritisak 1 bar, za slavinu za vodu veličine 3/4"



Priključak na rezervoar

Za montažu na proizvoljni rezervoar, otvor za bušenje od 12 mm



Filter za vodu

Odgovara priključku na rezervoar



Dovodno crevo od 8 mm

Dostupno u crnoj i beloj boji



Stop-ventil

Za dovodno crevo od 8 mm



Crevo za zalivanje kapanjem od 3 mm

Savitljivo dovodno crevo i za priključivanje razvodnih kapaljki



Razvodne kapaljke

Za priključivanje na Tropf-Blumat kapaljku



Stezaljka za učvršćenje creva

Za sva creva od 8 i 3 mm



Podupirač

Za dovodno crevo od 8 mm i razvodne kapaljke



Priključak za crevo 8-8 mm

Za spajanje dovodnih creva



Koleno 8-8 mm

Za preusmeravanje dovodnih creva



Creveni odvojak 8-8-8 mm

Za grananje dovodnih creva



Račva 8-3-8 mm

Za priključivanje Tropf-Blumat kapaljke



Završnica 8-3 mm

Za priključivanje Tropf-Blumat kapaljke na kraj creva



Minijaturni odvojak i priključak

Za grananje i spajanje creva za zalivanje kapanjem od 3 mm



Poklopac

Za zatvaranje ispusta od 3 mm (račvi, završnica, razvodnih kapaljki)



Prilagodni osigurač

Sprečava nehotično pomeranje kapaljke Tropf-Blumat



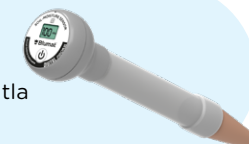
Žlebasti izdubljivač

Za jednostavno postavljanje verzija Maxi i Digital



Blumat Digital

Profesionalna kontrola vlažnosti tla

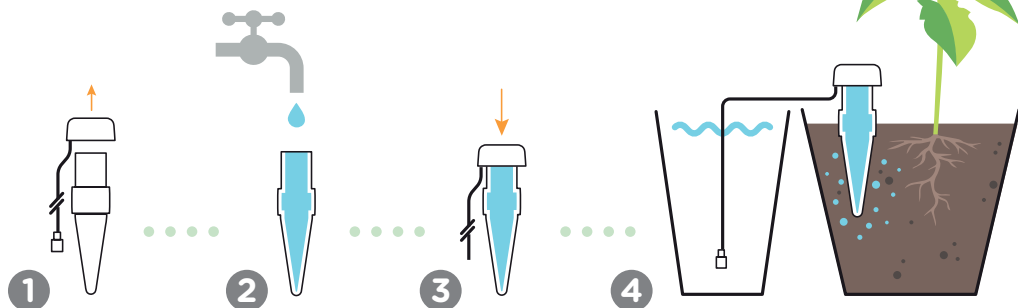


Automatski dispencer za vodu BLUMAT CLASSIC



Savršen za sobne biljke

- Jednostavna i brza montaža.
- Bez potrebe za premeštanjem biljaka.
- Bez potrebe za presađivanjem.
- Potpuno automatsko i u skladu sa potrebama.
- Vikendom, za vreme godišnjih odmora, tokom čitave godine.



takođe u verziji **XL**
Classic XL



Blumat Classic » oko 75 ml / 24 h
Blumat Classic XL » oko 125 ml / 24 h

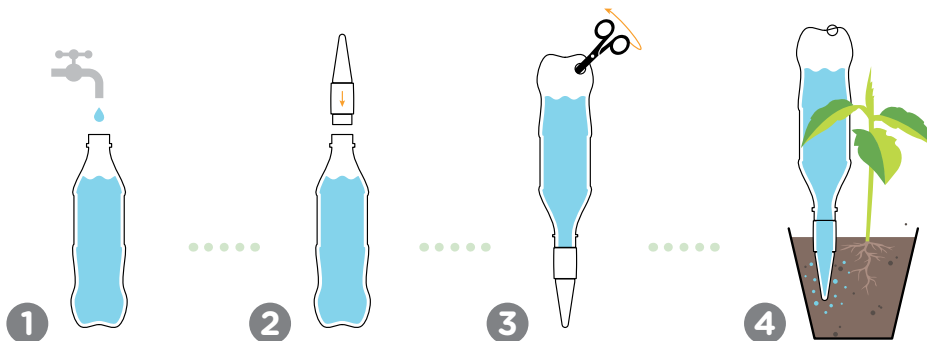
Blumat Classic je pouzdan sistem za zalivanje sobnih biljaka. Voda se usisava iz proizvoljne posude i preko glinenog konusa ispušta u zemlju.

Sve se odvija automatski i biljke dobijaju ono što im je potrebno. U verziji XL prikladan i za zalivanje balkonskih biljaka tokom godišnjih odmora.

BLUMAT EASY Univerzalni adapter za boce



Blumat Easy je sistem za jednostavno zalivanje biljaka na balkonima i terasama, a naravno i onih u zatvorenim prostorijama. Easy odgovara gotovo svim standardnim plastičnim flašama zapremine od 0,5 do 2 l. Stavite napunjenu flašu sa glinenim konusom u zemlju, izbušite otvor na flaši i iz nje će se nekoliko dana ispuštati voda koja će zalivati Vaše biljke.



Blumat Easy » oko 200 ml / 24 h
Blumat Easy XL » oko 300 ml / 24 h

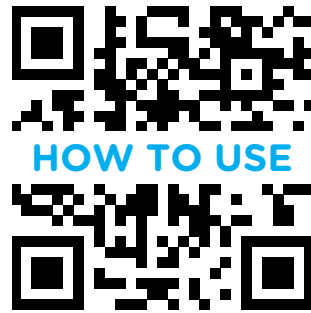
takođe u verziji **XL**

Easy XL



Informacija: Blumat Classic i Blumat Easy mogu bez ikakvih problema da se koriste za zalivanje voća i povrća. Proizvodi su ispitani u skladu sa strogim standardima i ne sadrže BPA, PFAS niti ftalate.

video guides →



 **blumat.com**