

TROPF-BLUMAT DEN INTELLIGENTE VANNINGEN



Mange takk for at du har bestemt deg for en Tropf-Blumat vanning.

Tropf-Blumat er et helautomatisk vanningsystem som fungerer uten strøm og elektronikk. Den store fordelene ved Tropf-Blumat er at hver enkelt plante vannes individuelt! **Dette sørger for bedre vekst og mindre vannforbruk.**

I denne bruksanvisningen forklares installasjonen skritt for skritt. Flere tips og triks finner du på vårt nettsted.

God fornøyelse med dine planter og vanningen!

Tiltenkt bruk:

Dryppvanning for planter utendørs.

Anbefalte bruksområder:

Planter på terrasse, balkong, veksthus, plasttunnel, høybed.

For alle planter:

Systemet Tropf-Blumat kan uten betenknninger brukes for vanning av frukt og grønnsaker. Alle produkter er undersøkt ifølge standarden i den østerrikske drikkevannsforskriften, alle grenseverdier ble herved tydelig underskredet. Alle Tropf-Blumat produkter er fri for BPA og ftalat.

Smart & Simple:

Plantene styrer vanningen, ingen timer, ingen app. Vi mener, til og med bedre enn hver app. Lene seg tilbake, slappe av, sende pene bilder av plantene til venner.

Bærekraft:

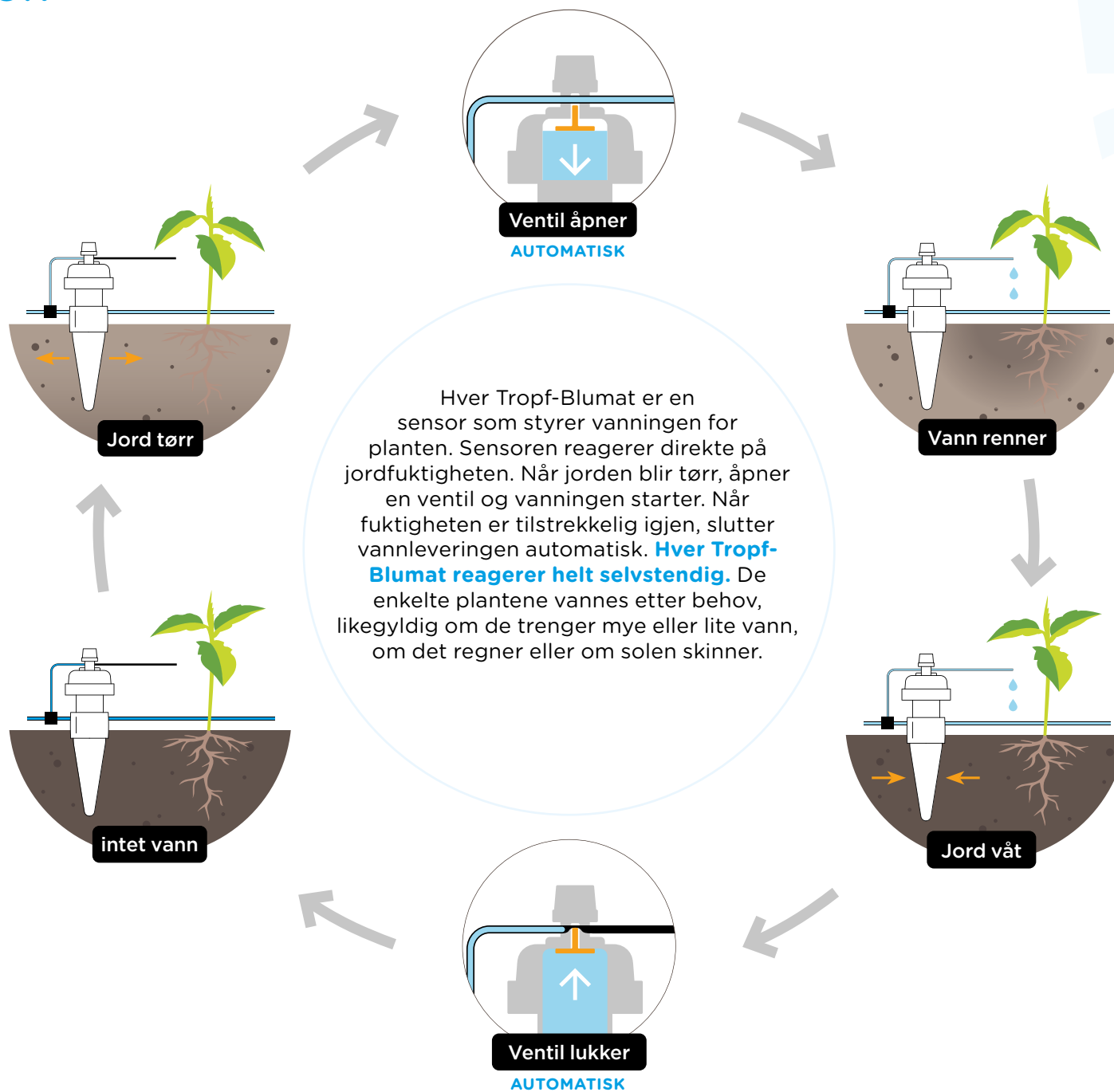
Gjør deg opp din egen mening. Tropf-Blumat trenger ingen strøm og bruker vann kun etter behov. Plastdelene har UV-beskyttelse for å forlenge levetiden. Alle komponenter kan kjøpes enkeltvis og byttes.

Garanti:

Vi ønsker at du skal være tilfreds. For alle Blumat produkter gir vi en 36 måneders garanti fra kjøpsdato. Hvis du skulle ha grunn til reklamasjon, ta kontakt med din forhandler eller direkte med oss (info@blumat.at).

Kvalitet Made in Austria.

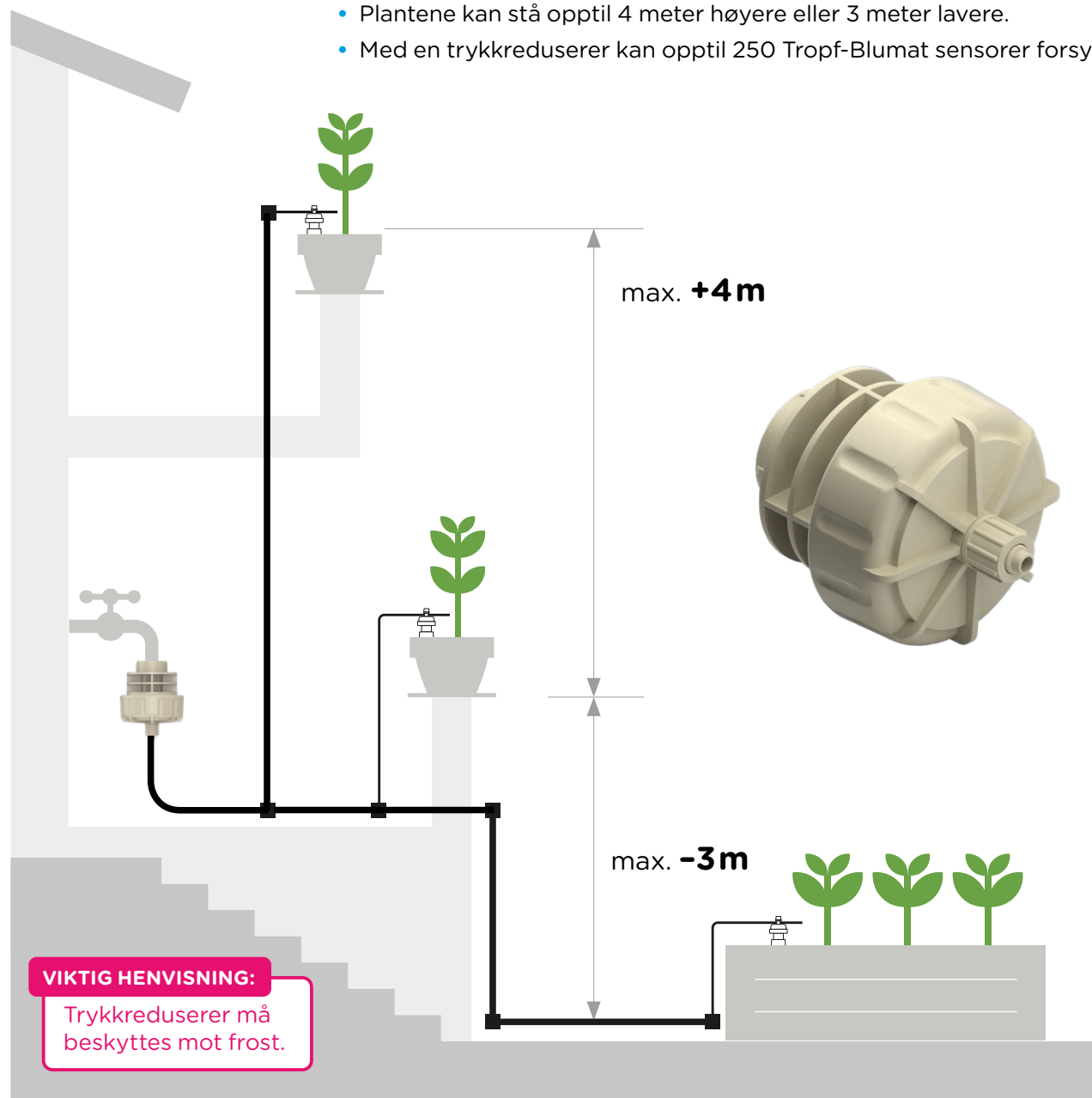




VANNTILKOBLING - TILVALG A

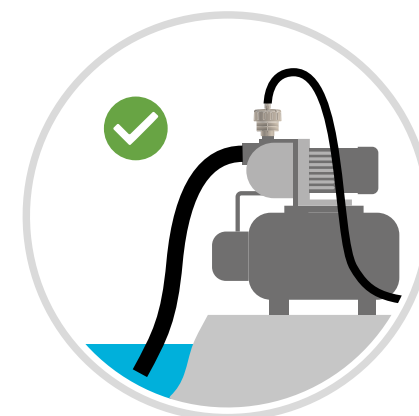
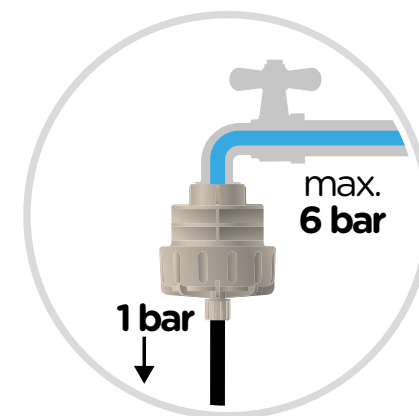
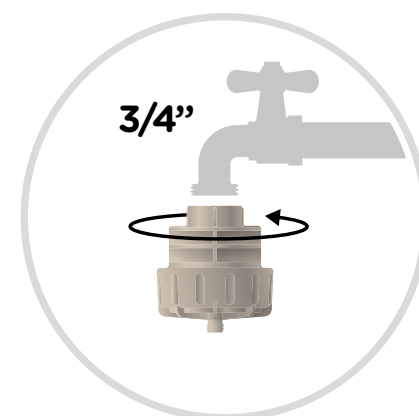
TRYKKREDUSERER

- Koble trykkreduserer til en vannkran eller til en pumpe med utjevningsbeholder.
- Trykket reguleres konstant til 1 bar.
- Plantene kan stå opptil 4 meter høyere eller 3 meter lavere.
- Med en trykkreduserer kan opptil 250 Tropic-Blumat sensorer forsynes.



VIKTIG HENVISNING:

Trykkreduserer må beskyttes mot frost.



VANNTILKOBLING - TILVALG B

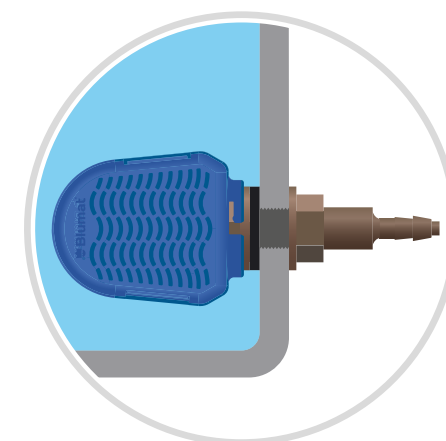
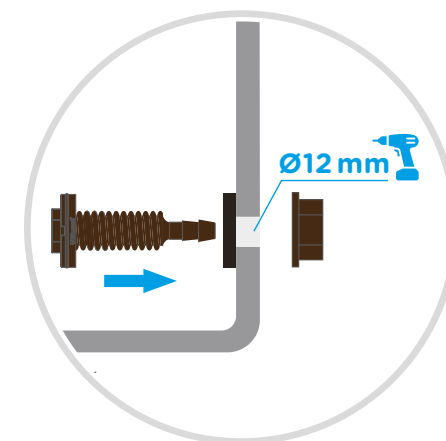
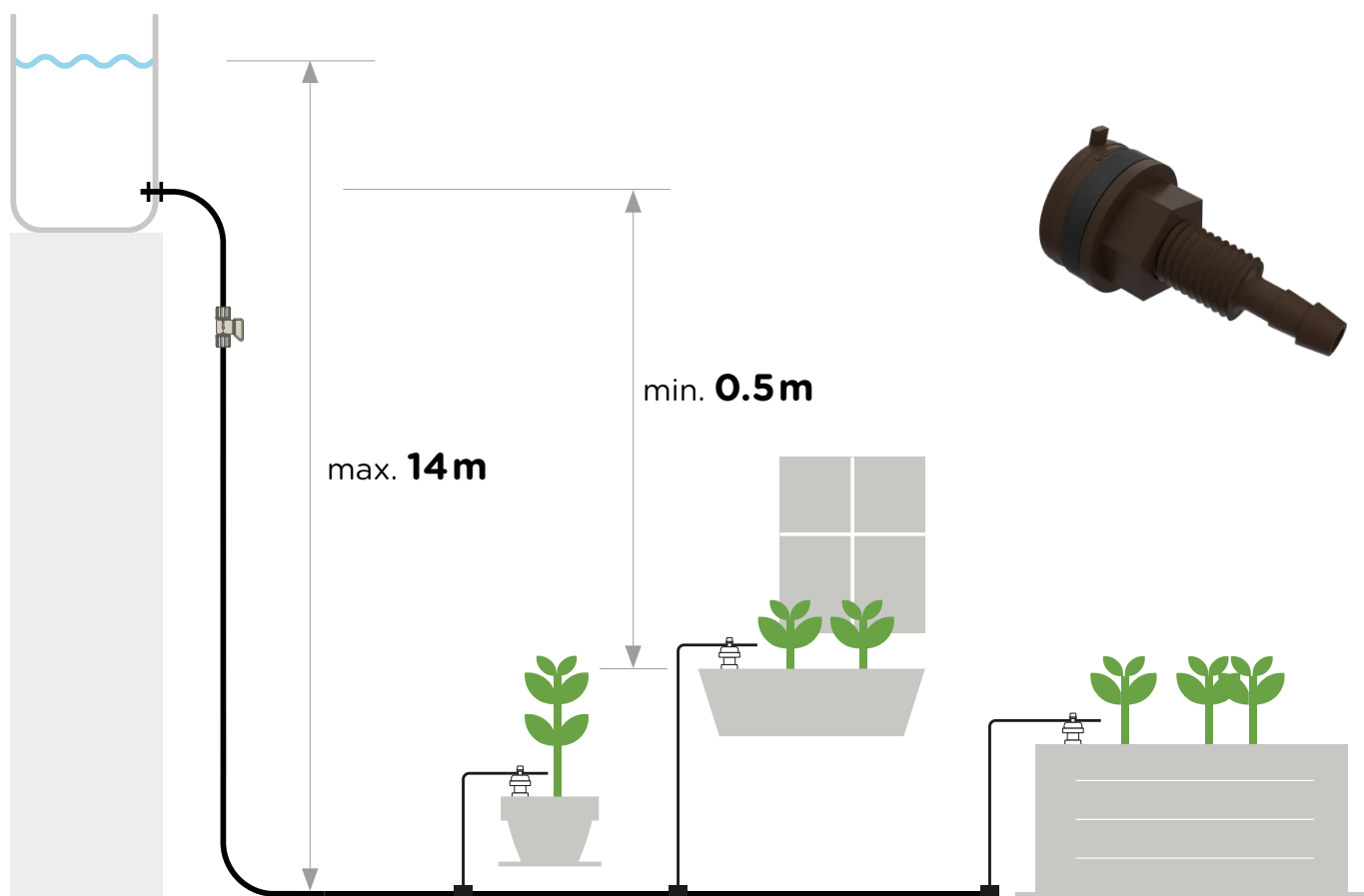
TANKKOBLING

- Monter tankkoblingen til en ønsket beholder. Bor til dette et hull med 12 mm diameter.
- Vanntanken skal alltid stå høyere enn plantene (vannivå min. 0,5 m og maks. 14 meter høyere).
- Monter fremfor alt tankfilteret i tillegg når du bruker regnvann.

Vår anbefaling: Vannivået bør være minst 1 meter over sensorene.

TIPS: En ugjennomsiktig vanntank med lokk reduserer vekst av alger.

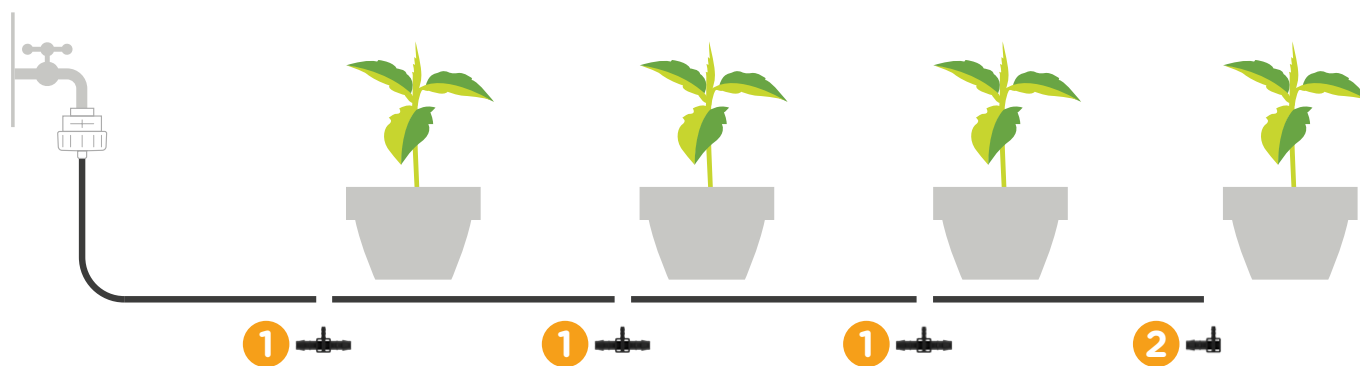
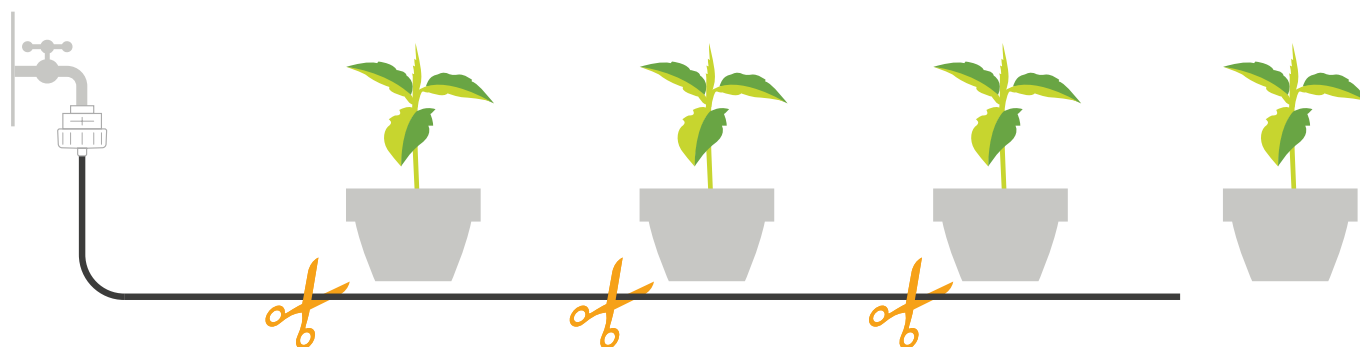
TIPS: Monter en stengeventil i tilførselsslangen etter tilkobling til vanntanken, det letter senere innstilling og rengjøring av vanntanken.



LEGGING AV TILFØRSELSSLANGEN

- Legg tilførselsslangen fra trykkreduserer/vanntank til plantene.
- Hvis du varmer opp tilførselsslangen før monteringen (varmt vann, sol), er det lettere å legge. Ikke knekk slangen!
- Kutt gjennom slangen ved hver plante og sett inn et T-stykke. **1** Monter et endestykke **2** på enden av anlegget.
- Skyv slangene alltid komplett på. **3**
- Dryppslangene formontert i settet kan ved første montering også forbli på T-stykket/endestykket.

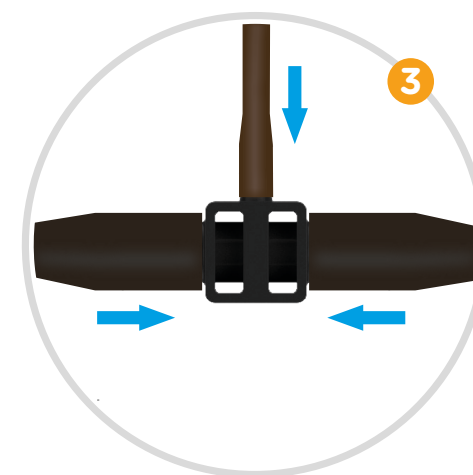
Info: Tilførselsslangen er ikke egnet for direkte legging i jordbunnen eller i murer. Bruk i dette tilfellet et tomt rør i tillegg, forbindelsesstykker skal bli tilgjengelige



Maksimal lengde **60 meter**

VIKTIG HENVISNING:

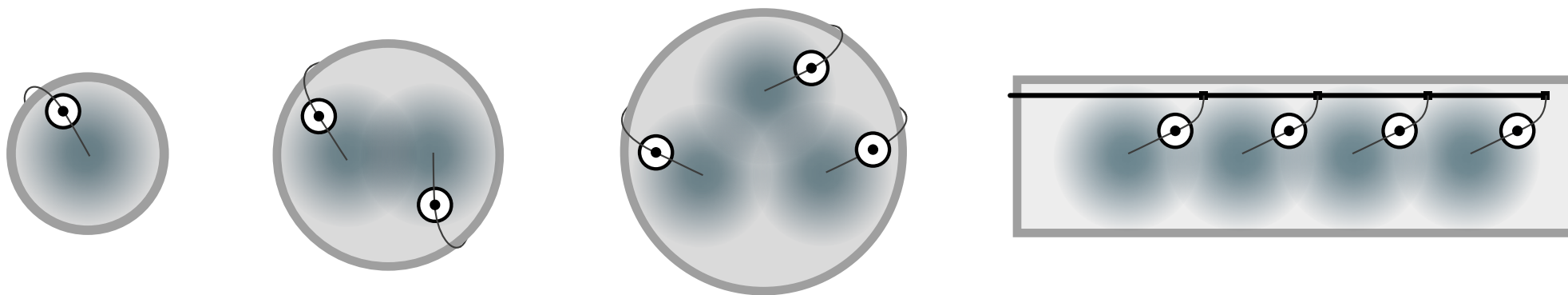
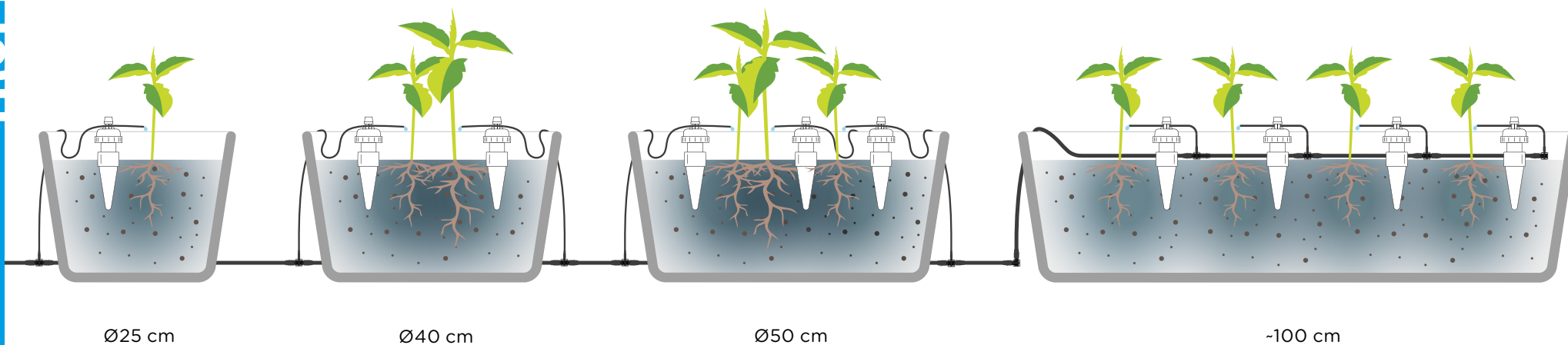
Ikke bruk glidemidler (fett, såpe, etc.) når du skyver på slangen! Slangen vil da bli skadet.



BEHOV/PLANLEGGING

- Installer per plante hhv. beholder minst en Tropf-Blumat.
- En Tropf-Blumat vanner ca. 20-25 cm jordbunn i diameter.

Info: Det vannes med den tynne dryppslangen, ikke med selvvanneren i terrakotta. Selv vanneren i terrakotta og vannet som den inneholder tjener bare til å styre vanningen.

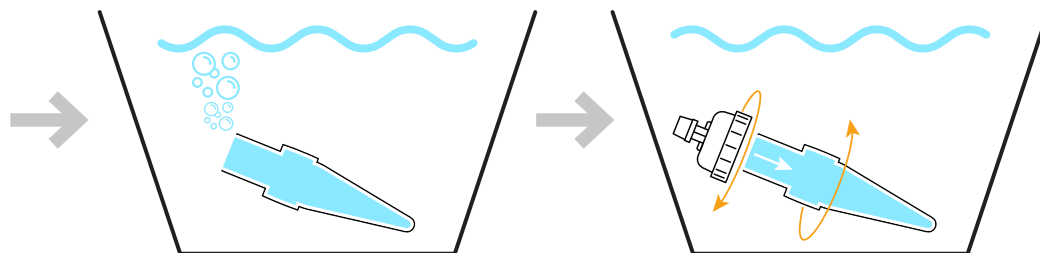
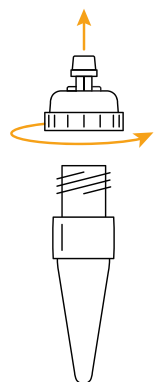


● Tropf-Blumat — Feeding Tube — Drip Tube

MONTERING AV TROPF-BLUMAT SENSORENE

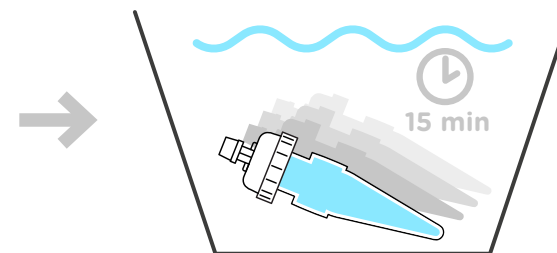
1.

Skru av overdelene og skru dem fast sammen igjen under vann. Hver Tropf-Blumat (sensor) må være komplett fylt med vann.



2.

La sensorene som er **fylt med vann og skrudd sammen** i minst 15 minutter ligge i vann.



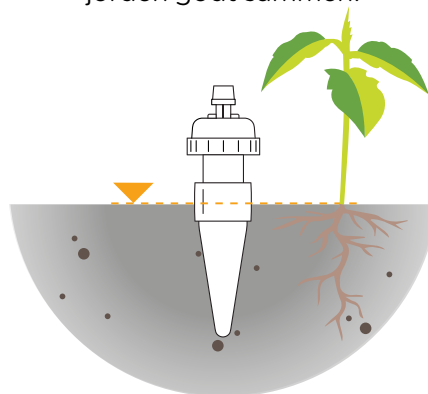
3.

Dette skrittet er spesielt viktig. Jorden i alle plantebeholdere må vannes flere ganger kraftig **før** videre montering.



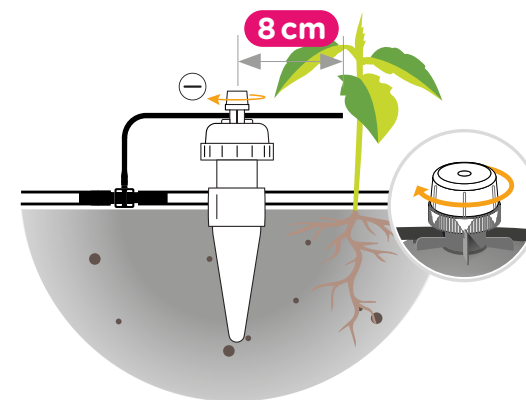
4.

Sett ved siden av hver plante en Tropf-Blumat ned i den fuktige jorden (ca. 10-15 cm avstand fra planten). Selvvanneren i terrakotta skal være fullstendig i jorden, pakk den løse jorden godt sammen.



5.

Forbind den fleksible dryppslangen med T-stykket eller endestykket og skyv den gjennom Tropic-Blumat. Enden må stikke ca. 8 cm ut av Tropic-Blumat og bør være i plantens område. Skru til slutt reguleringsskruen til igjen.

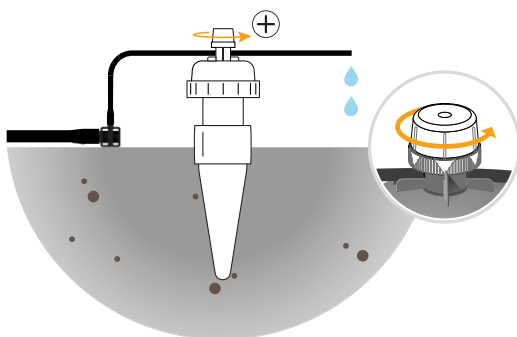


INNSTILLING

- Skru opp vannkranen og sjekk at alle sensorene er “stengt”. Det må ikke lenger dryppe! Stram om nødvendig reguleringsskruene enda litt mer til.
- Begynn med innstillingen ved anleggets siste Tropf-Blumat, systemet avluftes da.

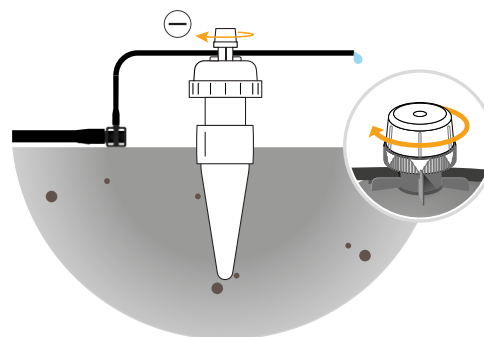
1.

Vri reguleringsskruen opp mot urviseren til vann renner ut av dryppslangen.



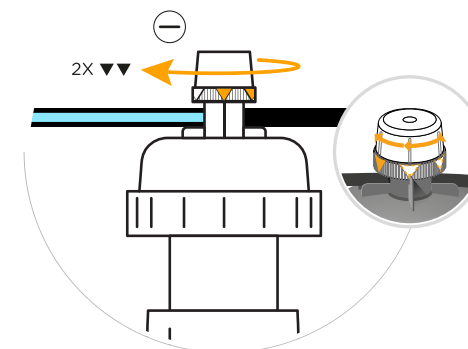
2.

Vri reguleringsskruen langsomt igjen til vann ikke lenger renner ut. En vandrdåpe skal så vidt bli hengende fast på dryppslangen.



3.

Vri til slutt reguleringsskruen enda en 1/4 omdreining (2 merkepiler) til.



Ferdig! Da jorden er fuktig, må Tropf-Blumat ikke levere vann. Vanningen starter først når jorden blir tørr. Foreta nå innstillingen for hver enkelt Tropf-Blumat.

KONTROLL

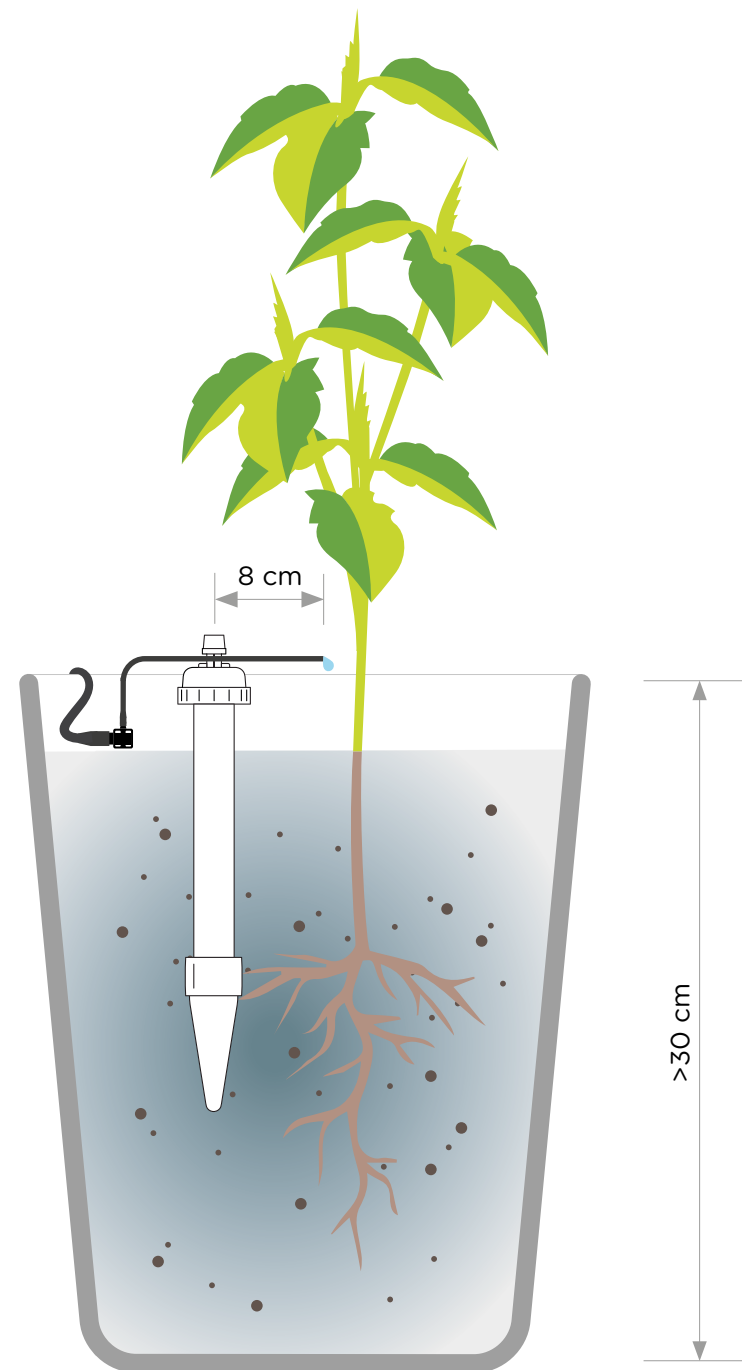
- Kontroller etter installasjonen vannleveringen i flere dager. Etterjuster om nødvendig ved å skru opp (= mer vann) eller skru igjen (= mindre vann). Juster forsiktig, som oftest er en vridning med 1/2 merkepil tilstrekkelig.
- La deg ikke lure av en tørr jordoverflate. Vannet sprer seg underjordisk. Bare området under dryppslangen er som oftest synlig fuktig.
- La vannkranen alltid være åpen hhv. påfyll vanntanken i rett tid. Også ved regnvær. Ved lengre avbrytelse av vanntilførselen suger røttene vannet fra Tropf-Blumat. En Tropf-Blumat uten vannfylling fungerer ikke!

TROPF-BLUMAT MAXI

Tropf-Blumat Maxi er optimal for planter i store pletter og trau fra en beholder med høyde på 30 cm. Den sørger i rotområdet for jevn fuktighet, overflaten blir derimot heller tørr.

Monteringen og innstillingen er den samme som ved en normal Tropf-Blumat (side 6-7) Pass på følgende i tillegg ved Tropf-Blumat Maxi.

- Vann jorden kraftig en halv time før monteringen, slik at fuktigheten blir godt fordelt i hele beholderen.
- Sett Tropf-Blumat Maxi ned i jorden (ikke i jordklumpene til nye planter), pakk deretter jorden lett sammen.
- Ved kraftig rotdannelse eller meget fast jordbunn, grav ut et hull. Fyll opp halvparten av hullet med løs jord og sett Tropf-Blumat Maxi ned. Vann deretter kraftig og fyll resten av hullet med jord.

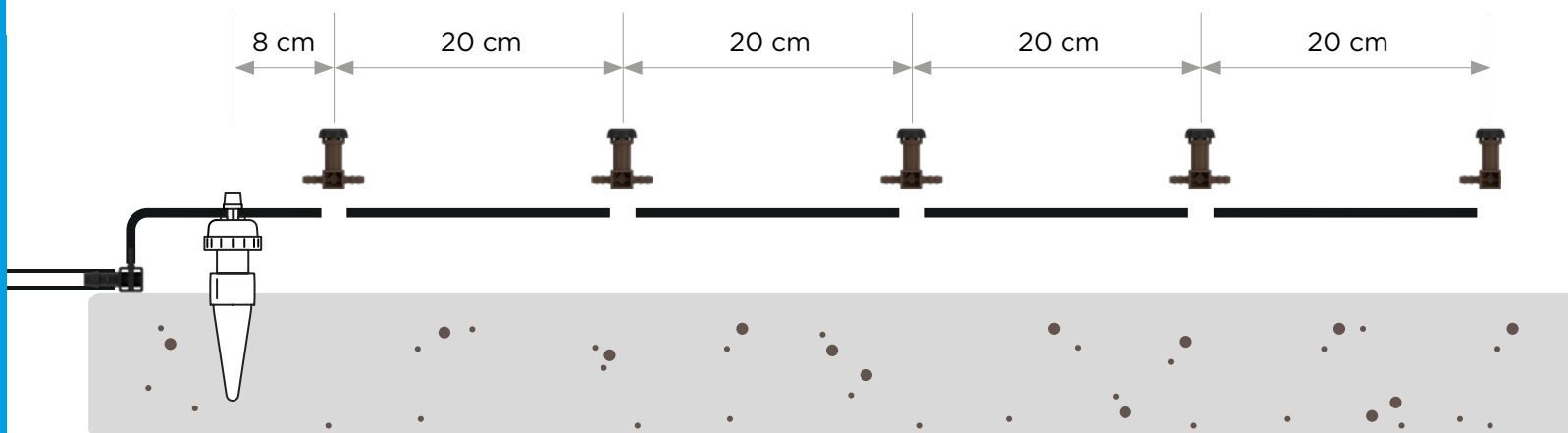


BRUK AV DRYPPERNE

Med Blumat drypperne kan du øke antallet drypp-punkter per Tropf-Blumat til opptil 5 stykk. Slik oppnås jevn vannfordeling i store beholdere.

- Skjær fra tynn dryppslange av ca. 20 cm lange slangestykker og forbind opptil 5 dryppere med hverandre. Bruk på enden et drypper endestykke.
- Den **første drypperen må være 8 cm borte fra Tropf-Blumat**. Plasser de resterende drypperne etter ønske i plantenes rotområde.
- Innstill nå Tropf-Blumat som vanlig. **Forbind først deretter drypperne med Tropf-Blumat.**
- Den svarte skruen må ikke justeres. Skru den ut og rengjør den en gang årlig eller ved behov.

Vår anbefaling: Ved bruk av dryppere med en høyere plassert vanntank bør denne stå minst 2 meter høyere.



TIPS:

Bruk dryppere med Blumat støtter. Det forhindrer at det vokser inn røtter.



HVA SKAL MAN GJØRE HVIS...

FLERE TIPS OG TRIKS FINNER DU PÅ VÅRT NETTSTED:



	Feilkilder	Feilkorrektur
... VANNET I SENSOREN SLIPPER OPP?	Hvis vanntilførselen er avbrutt (vannkranen er stengt, tank tom, slange knekket) eller er reguleringskruen trukket til for fast, vannes det ikke lenger. Etter en viss tid (avhengig av planten, temperatur, nedbør) blir sensoren tom. En Tropf-Blumat uten vannfylling fungerer ikke!	Fyll Tropf-Blumat på nytt med vann og still den inn på nytt.
... TROPF-BLUMAT IKKE FRAKOBLET?	Under 5 °C lukker Tropf-Blumat langsommere enn vanlig (f.eks. kjølige netter om høsten).	Vri reguleringskruen med 1/2 til 1 markering igjen.
... RENNER IKKE VANN UT AV DRYPPSLANGEN?	Etter lengre lagring eller etter et nytt kjøp kan dryppslangen være sammenklistret i området til ventilen. Det er intet problem.	Trekk slangen litt ut av Tropf-Blumat og kna stedet som er presset sammen mellom fingrene.
... HVIS DRYPPSLANGEN ER FOR KORT?	Vannet renner raskere til sensoren, det vannes kortere og mindre. *Ved planter som trenger mindre fuktighet, kan denne innstillingen være ønsket.	Forleng dryppslangen til 8 cm.
... HVIS DRYPPSLANGEN ER FOR LANG?	Vannet kommer svært sent ut av slangen, det vannes mye og lenge. *Ved planter som trenger mye fuktighet, kan denne innstillingen være ønsket. OBS: Hvis dryppslangen er for lang, stopper ikke vanningen lenger!	Forkort dryppslangen til 8 cm.

OVERVINTRING OG STELL

Tøm høy tank hhv. demonter trykkreduserer før vinteren. Rengjør alle sensorer innvendig og utvendig med vann, avleiringer på selvvanneren i terrakotta kan slipes bort med sandpapir. Slangene kan forbli utendørs, trykkreduserer og sensorer lagres frostfritt.

DEN NESTE SESONGEN

Fyll sensorer, sett dem ned i den fuktige jorden og innstill på nytt. Kontroll slanger for tetthet (fremfor alt på koblingspunktene). Utvid anlegget ved behov. Tilkoblinger med T-stykker og endestykker som ikke er nødvendig kan enkelt stenges (se tilbehør).

HELÅRSDRIFT

I regioner uten frost er en gjennomgående drift mulig. Sensorene mister med tiden noe vann og må fylles igjen i rett tid. Kontroller etter ca. 6-8 måneder vannnivået i Tropf-Blumat og fyll på ved behov.

GJØDSLING

Det anbefales langtidsgjødsling, denne innarbeides helst i området til drypp-punktet. En gjødsling med vannkannen er naturligvis også mulig.

VIKTIG HENVISNING:

Tropf-Blumat vanningsssystemet er spesielt blitt utviklet for planter utendørs og må **ikke** brukes **innendørs**. Beskytt plantene mot at de faller ned og ikke sett dem på fuktømfintlig undergrunn. Vann som eventuelt renner ut må ikke forårsake skader (f. eks. renne i kjellerrom).

PRODUKTSORTIMENT

Med et Tropf-Blumat sett får du et helautomatisk vanningsanlegg klar for tilkobling. Med tilbehørsdelene kan du nærmest etter ønske supplere og utvide.

SET40

For 40 planter, inkl. trykkreducerer



SET12

For 12 planter, inkl. tilkobling til høy tank



Tropf-Blumat

Vanningsensor



Tropf-Blumat Maxi

Vanningsensor for store planter



Trykkreducerer

Utgangstrykk 1 bar, for 3/4" vannkran



Tankkobling

til montering til en ønsket tank, borehull 12 mm



Vannfilter

passende til tankkoblingen



Tilførselsslange 8 mm

kan fås i svart og hvit



Stengeventil

for tilførselsslangen 8 mm



Dryppslange 3 mm

Fleksibel tilledning og for tilkobling av dryppere



Drypper

for tilkobling til en Tropf-Blumat



Slangesikringsklemme

for alle slanger 8 og 3 mm



Støtte

for tilførselsslange 8 mm og dryppere



Slangekobling 8-8 mm

for tilkobling av tilførselsslanger



Vinkel 8-8 mm

for retningsendring av tilførselsslanger



Slangeforgrening 8-8-8 mm

for forgrening av tilførselsslanger



T-kobling 8-3-8 mm

for tilkobling til en Tropf-Blumat



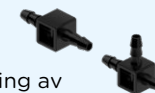
Endestykke 8-3 mm

for tilkobling av en Tropf-Blumat på slangeenden



Mini-avgrening og koblingsstykke

for forgrening og tilkobling av 3 mm dryppslanger



Hette

for å stenge 3 mm avløp (T-stykke, endestykke, drypper)



Justeringssikring

forhindrer utilsiktet justering av en Tropf-Blumat



Utstikker

for enklere å sette inn Maxi og Digital



Blumat Digital

Profesjonell kontroll av jordfuktighet

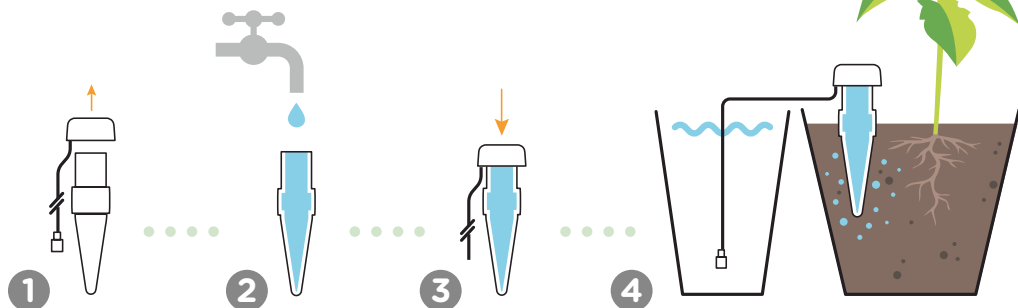


Automatisk vanddosering **BLUMAT CLASSIC**



Optimal for stueplanter

- Enkel og rask montering.
- Plantene blir på det vante stedet.
- Ompotting ikke nødvendig.
- Helautomatisk og behovsorientert.
- I helgen, på ferie, hele året.



altså i **XL**
versjon
Classic XL



Blumat Classic » ca. 75 ml / 24 h
Blumat Classic XL » ca. 125 ml / 24 h

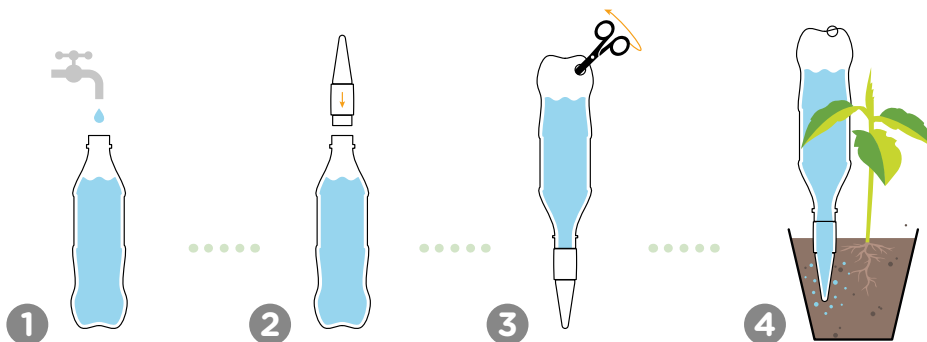
Blumat Classic er den pålitelige vanningen for stueplanter. Vannet suges inn fra en ønsket beholder og leveres til jorden gjennom selvvanneren i

terrakotta. Det fungerer automatisk, plantene henter det de trenger. I XL versjonen også egnet for vanning av balkongplanter i feriene.

BLUMAT EASY Universal flaskeadapter



Blumat Easy er den enkle vanningen for planter på balkong og terrasse, naturligvis også for stueplanter. Easy passer på nesten alle vanlige plastflasker fra 0,5 til 2 l. Sett den fylte flasken med selvvanneren i terrakotta ned i jorden, stikk et hull i flasken, og det leveres allerede vann til planten i flere dager.



Blumat Easy » ca. 200 ml / 24 h
Blumat Easy XL » ca. 300 ml / 24 h

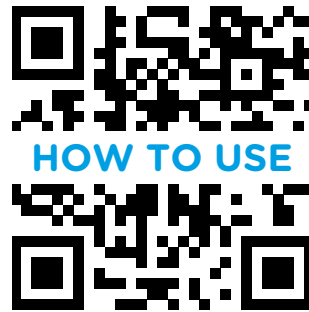
altså i **XL**
versjon

Easy XL



Info: Blumat Classic og Blumat Easy kan uten betenknninger brukes for vanning av frukt og grønnsaker. Produktene undersøkes etter strenge standarder og er fri for BPA, BFAS og ftalater.

video guides →



 **blumat.com**