

# „TROPF-BLUMAT“ IŠMANUSIS LAISTYMAS

## Dėkojame, kad pasirinkote „Tropf-Blumat“ laistymo sistemą.

„Tropf-Blumat“ – tai visiškai automatinė laistymo sistema, kuri veikia be elektros ar elektronikos. Didelis „Tropf-Blumat“ pranašumas yra tas, kad kiekvienas augalas laistomas atskirai! **Taip užtikrinamas geresnis augimas bei mažesnės vandens sąnaudos.**

*Mėgaukitės savo augalais ir jų laistymu!*

### Naudojimas pagal paskirtį

Lauko augalų lašelinis laistymas.

### Skirta visiems augalams

„Tropf-Blumat“ sistema gali būti saugiai naudojama vaisius vedantiems augalams bei daržovėms laistyti. Visi gaminiai buvo patikrinti pagal Austrijos potvarkio dėl geriamojo vandens standartus, o gauti rezultatai buvo gerokai mažesni už visas nustatytas ribines vertes. Visuose „Tropf-Blumat“ gaminiuose nėra BPA ir ftalatų.

### Išmanu ir paprasta

Augalai valdo laistymą be laikmačio ar programėlės. Manome, kad tai pranašiau už bet kurią programą. Prisėskite, atsipalaiduokite, nusiųskite draugams gražių augalų nuotraukų.

### Tvarumas

Apsispręskite patys. Jutikliui „Tropf-Blumat“ nereikia elektros energijos, o vandenį gaminyje naudoja tik pagal poreikį. Plastikinės dalys apsaugotos nuo ultravioletinių spindulių, todėl užtikrinama ilgesnė eksploataavimo trukmė. Visus komponentus galima įsigyti ir keisti atskirai.

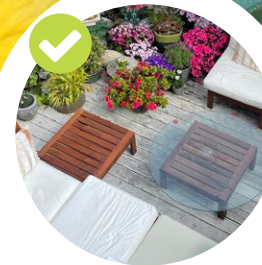
### Garantija

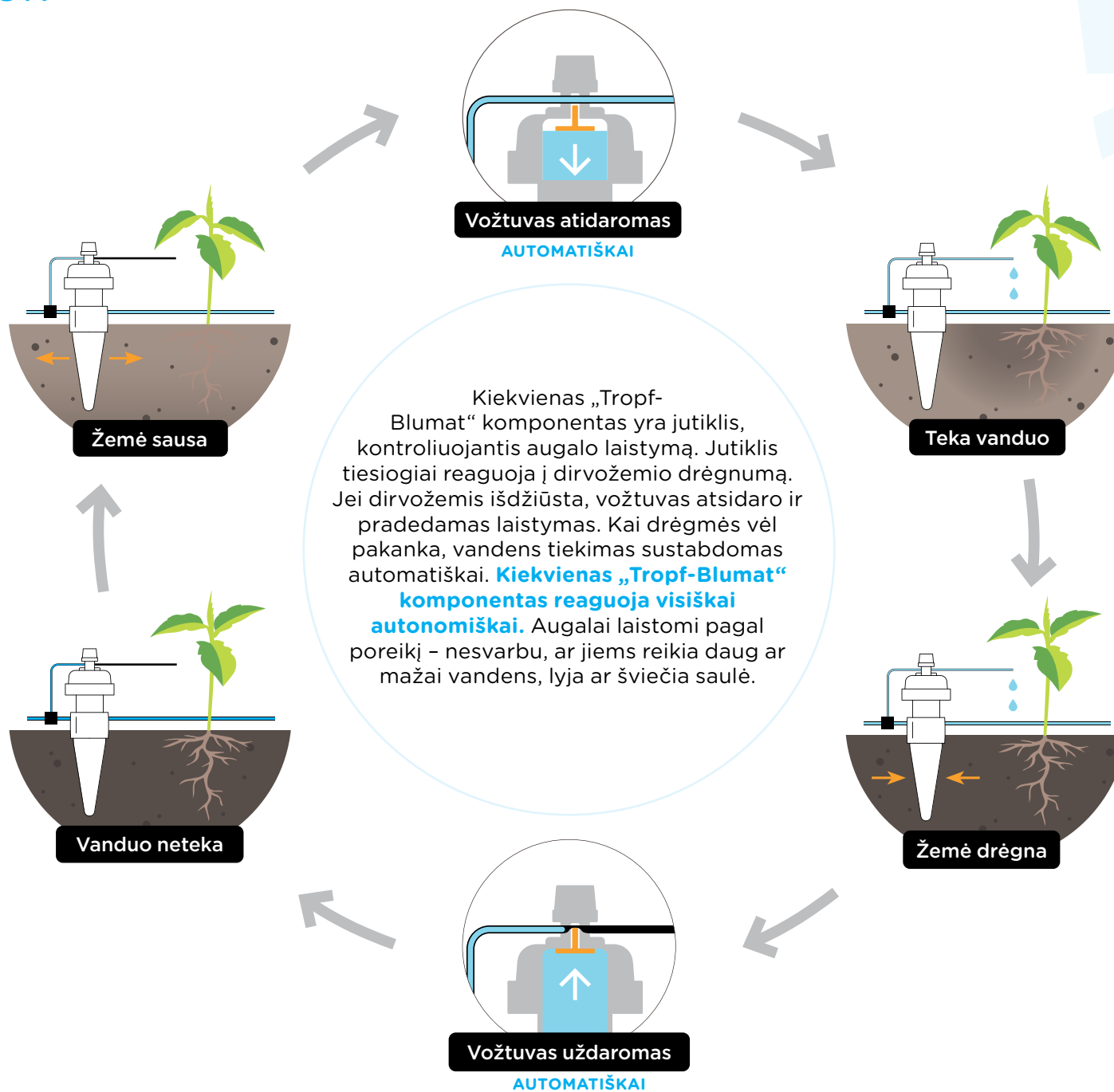
Norime, kad būtumėte patenkinti. Visiems „Blumat“ gaminiams suteikiame 36 mėnesių garantiją nuo įsigijimo datos. Jei turite prižasčių pateikti pretenziją, susisiekite su pardavėju arba tiesiogiai su mumis (info@blumat.at).

**Aukščiausios kokybės, pagaminta Austrijoje.**

Šioje naudojimo instrukcijoje nuosekliai aprašoma montavimo tvarka. Daugiau patarimų ir gudrybių rasite mūsų pagrindiniame puslapyje.

 Blumat®

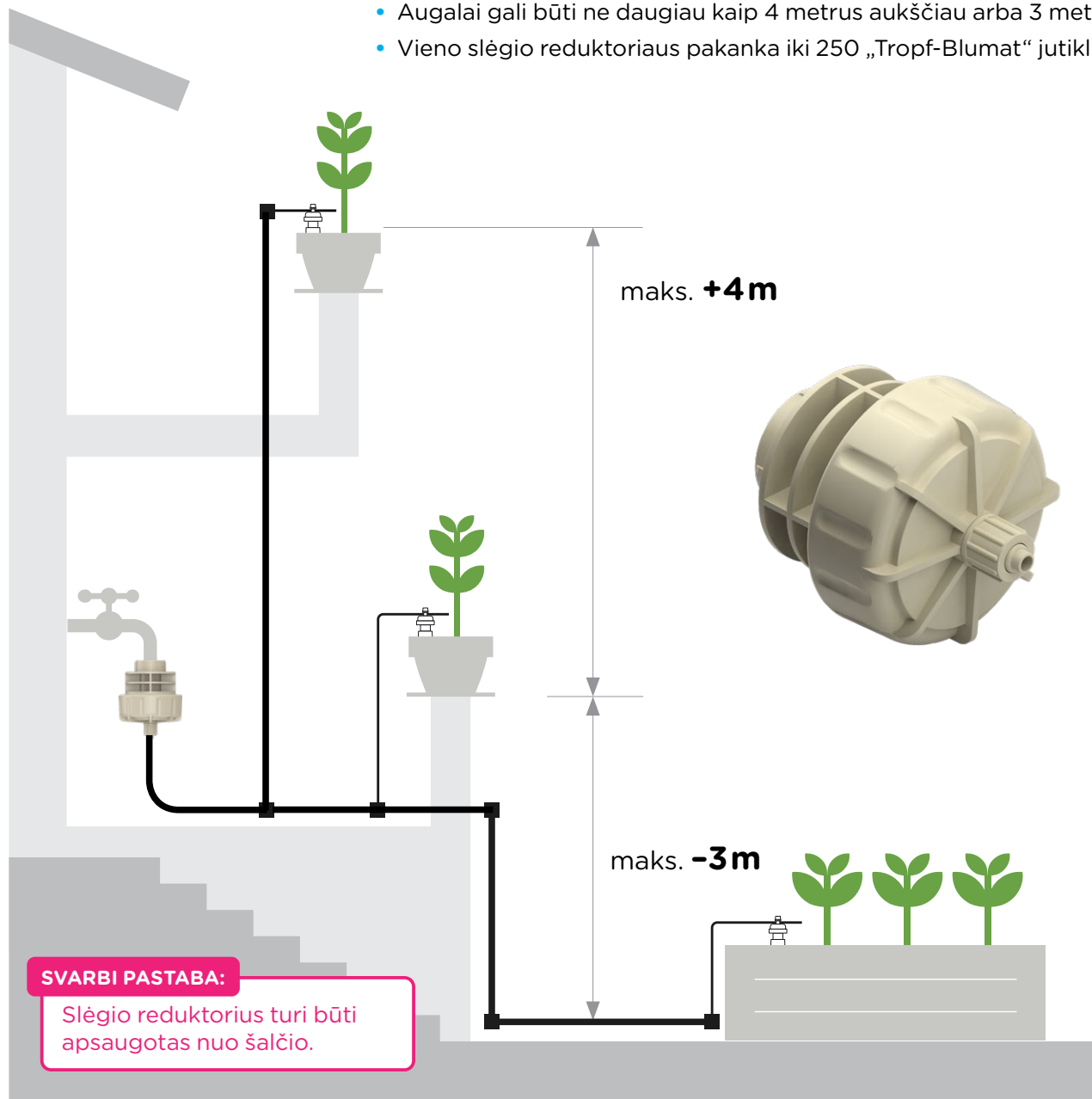




## VANDENS TIEKIMO SISTEMOS PRIJUNGIMAS. A VARIANTAS

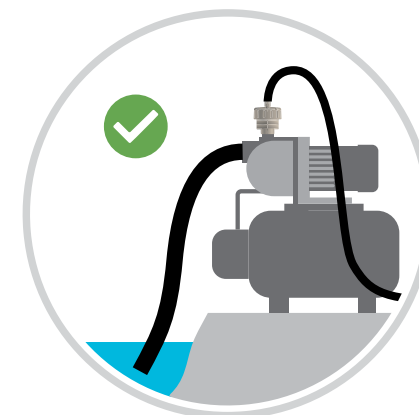
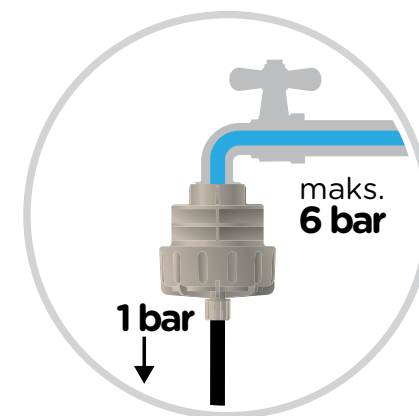
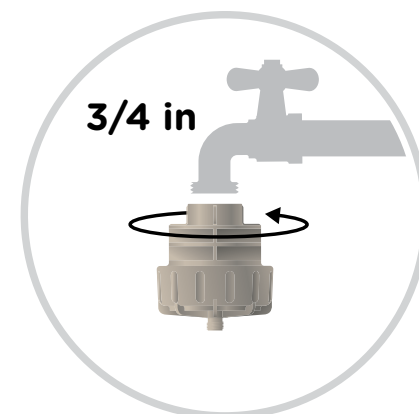
### SLĖGIO REDUKTORIUS

- Prijunkite slėgio reduktorių prie čiaupo arba siurblio su išsiplėtimo indu.
- Nustatomas pastovus 1 bar slėgis.
- Augalai gali būti ne daugiau kaip 4 metrus aukščiau arba 3 metrus žemiau.
- Vieno slėgio reduktoriaus pakanka iki 250 „Tropf-Blumat“ jutiklių.



#### SVARBI PASTABA:

Slėgio reduktorių turi būti apsaugotas nuo šalčio.



# VANDENS TIEKIMO SISTEMOS PRIJUNGIMAS. B VARIANTAS

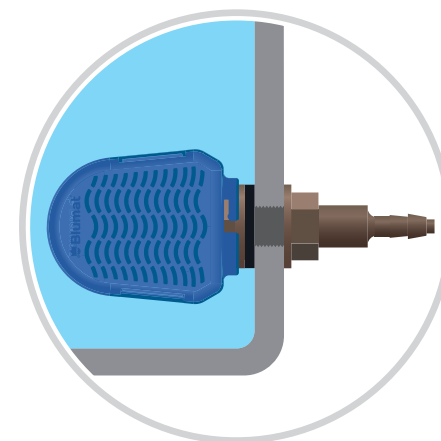
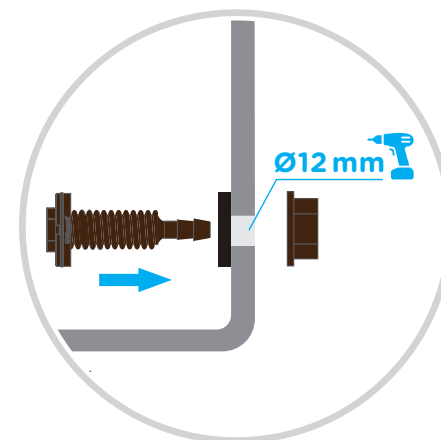
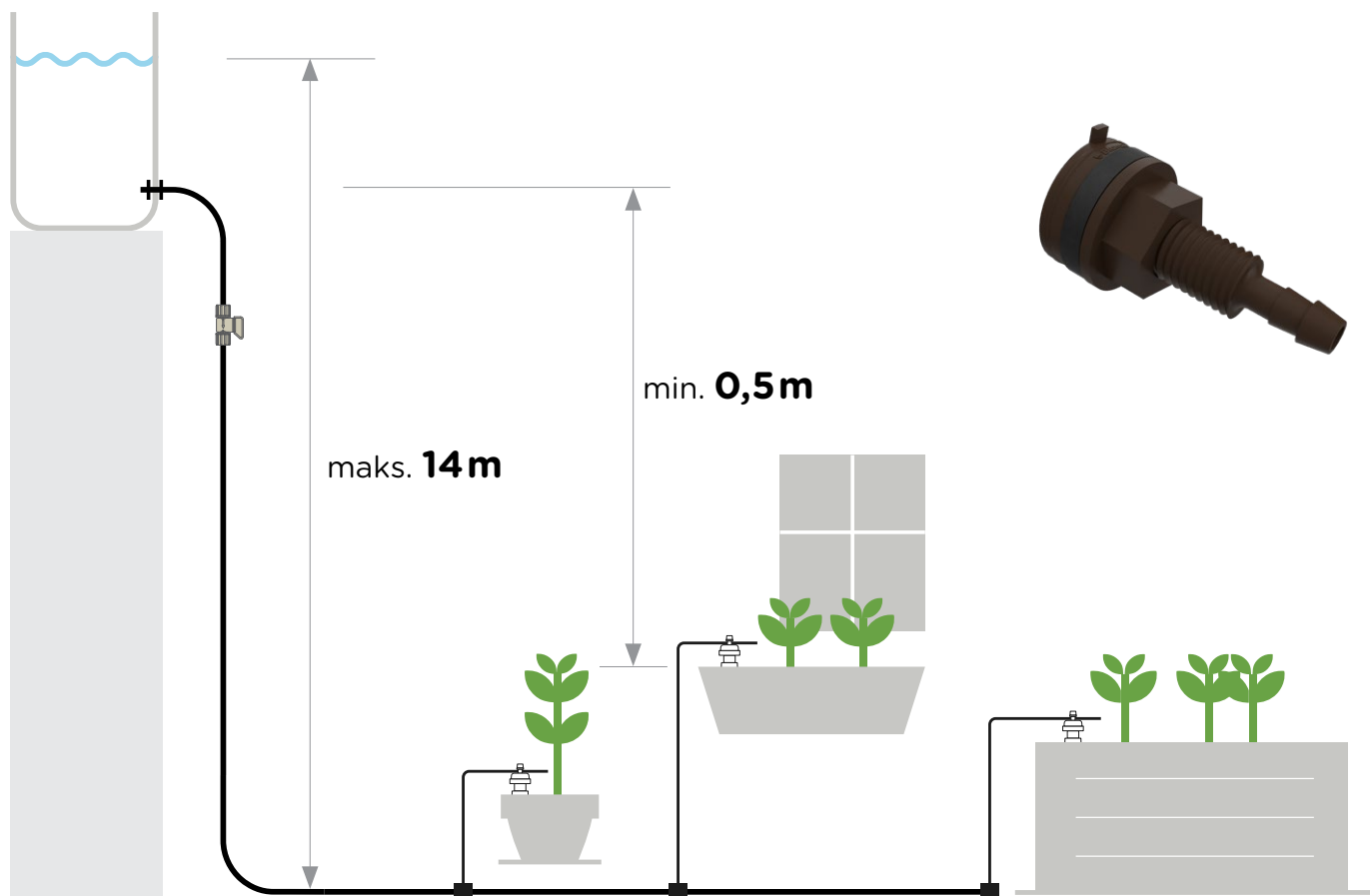
## TALPYKLOS JUNGTTIS

- Ant bet kurios talpyklos sumontuokite talpyklos jungtį. Tam išgręžkite 12 mm skersmens angą.
- Talpykla visada turi stovėti aukščiau už augalus (vandens lygis turi būti aukščiau bent jau 0,5 m ir maks. 14 m).
- Taip pat sumontuokite talpyklos filtrą, ypač jei naudojamas lietaus vanduo.

**Mūsų rekomendacija:** vandens paviršius turi būti bent 1 m virš jutiklių.

**PATARIMAS.** Naudojant nepermatomą talpyklą su dangčiu, lėčiau dauginasi dumbliai.

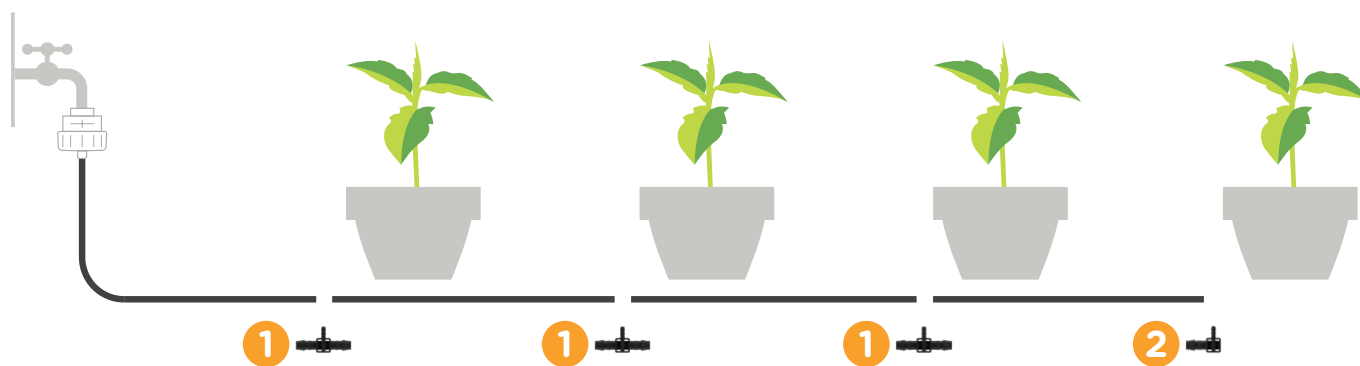
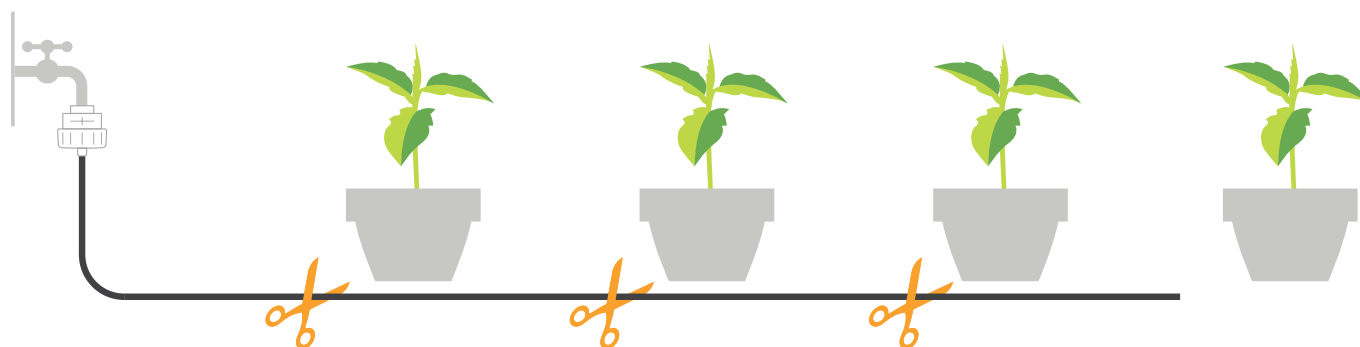
**PATARIMAS.** Prijungę talpyklą, ant tiekimo žarnos sumontuokite uždarymo vožtuvą; dėl to vėliau bus lengviau atlikti reguliavimo ir talpyklos valymo darbus.



## TIEKIMO ŽARNOS TIESIMAS

- Nutieskite tiekimo žarną nuo slėgio reduktoriaus / talpyklos iki augalų.
- Jei prieš montavimą tiekimo žarną pašildysite (šiltu vandeniu, saulėje), ją bus lengviau nutiesti. Nesulenkite žarnos!
- Ties kiekvienu augalu žarną perpjaukite ir įstatykite „T“ elementą **1**. Gale uždėkite galinį elementą **2**.
- Visada iki galo užstumkite žarnas ant **3**.
- Komplette esančios iš anksto surinktos lašelinio laistymo žarnos pradinio montavimo metu gali likti sumontuotos ant „T“ elemento / galinio elemento.

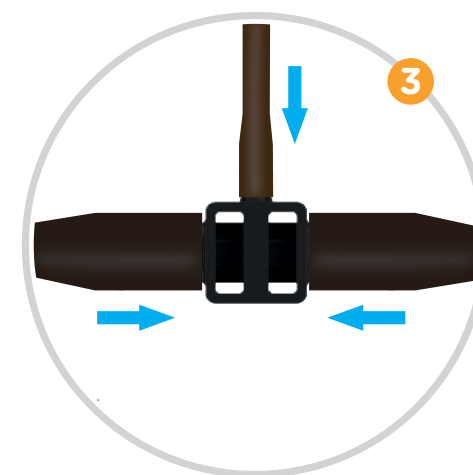
**Informacija.** Tiekimo žarna nėra skirta tiesti tiesiogiai dirvožemyje ar sienose. Tokiu atveju reikia papildomai naudoti vamzdžius; jungiamosios detalės turi likti pasiekiamos.



Maksimalus ilgis **60 metrų**

### SVARBI PASTABA

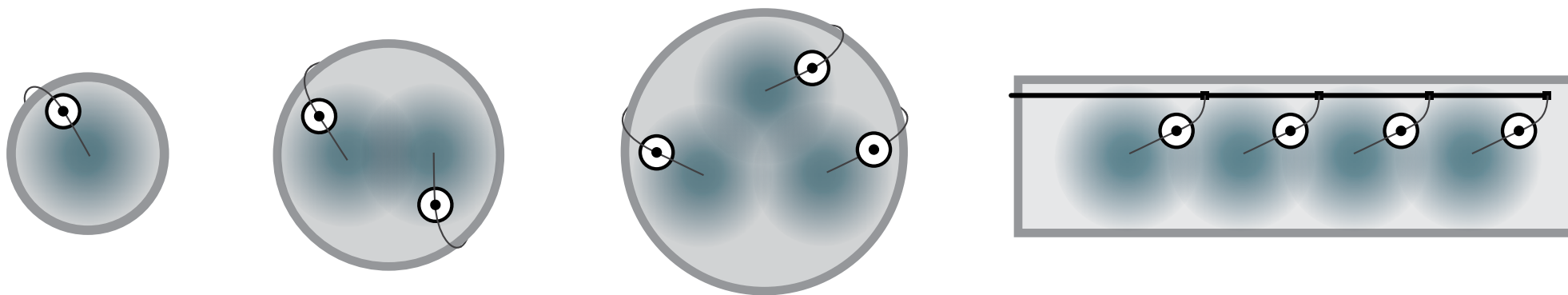
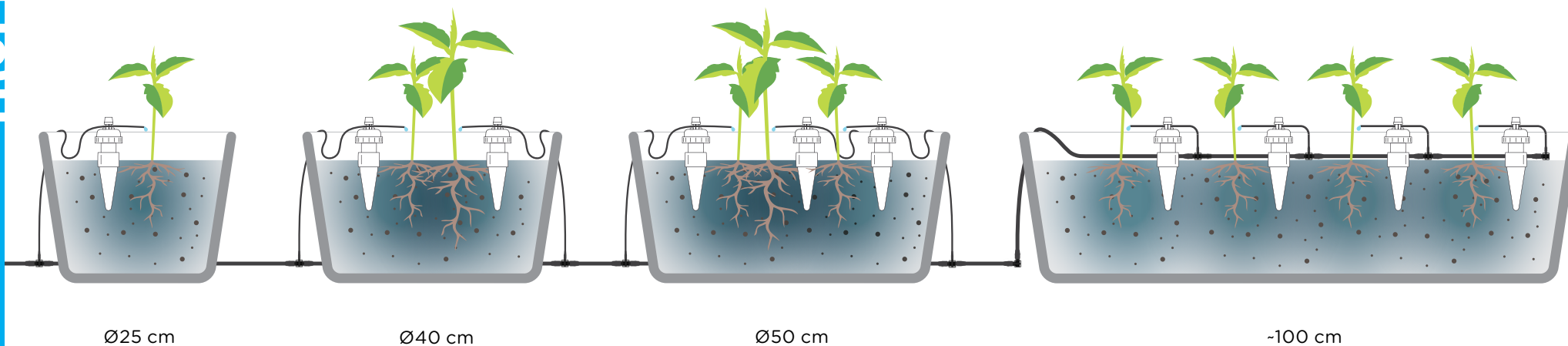
Stumdami nenaudokite  
lubrikantų (tepalo,  
muilo ir pan.)! Jie gali  
pažeisti žarną.



## POREIKIS / PLANAVIMAS

- Kiekvienam augalui ar vazonui įrenkite bent po vieną „Tropf-Blumat“.
- Vienas „Tropf-Blumat“ palaisto maždaug 20–25 cm skersmens žemės plotą.

**Informacija.** Laistymas vyksta per ploną lašelinio laistymo žarną, o ne per molio kūgį. Molio kūgis ir viduje esantis vanduo reikalingi tik laistymui valdyti.

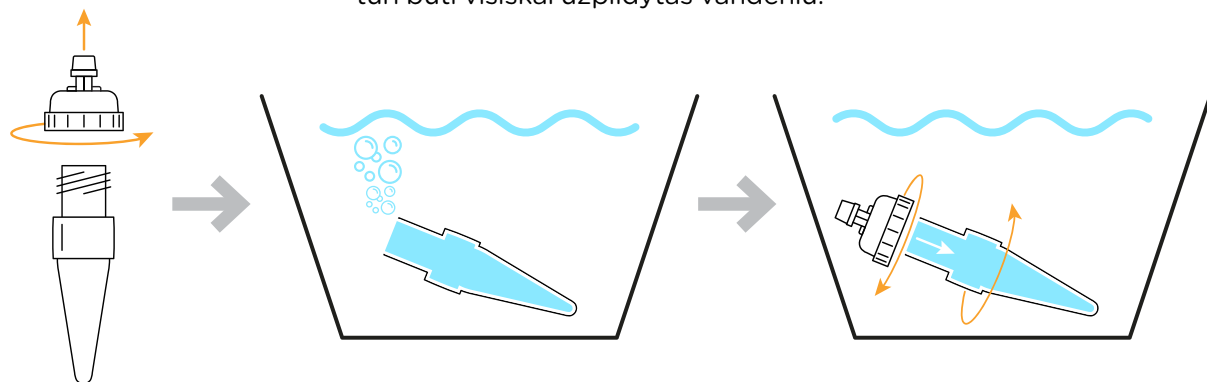


● Tropf-Blumat      — Feeding Tube      — Drip Tube

## „TROPF-BLUMAT“ JUTIKLIŲ MONTAVIMAS

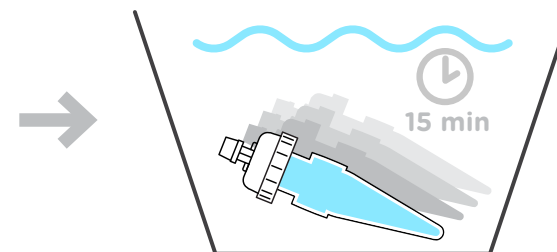
1.

Atsukite viršutines dalis ir vėl tvirtai jas sujunkite po vandeniu. Kiekvienas „Tropf-Blumat“ (jutiklis) turi būti visiškai užpildytas vandeniu.



2.

**Vandeniu užpildytus ir užsuktus** jutiklius palikite vandenyje bent 15 minučių.



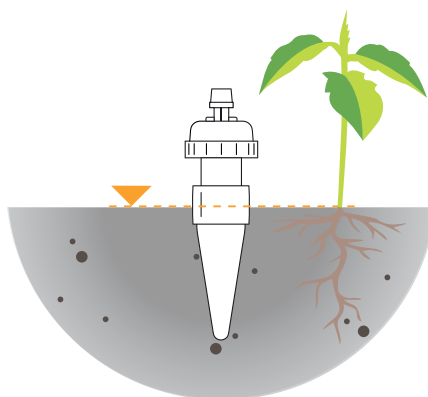
3.

Šis etapas yra ypač svarbus: **prieš** montuodami toliau, kelis kartus gausiai palaistykite žemę visuose augalų vazonuose.



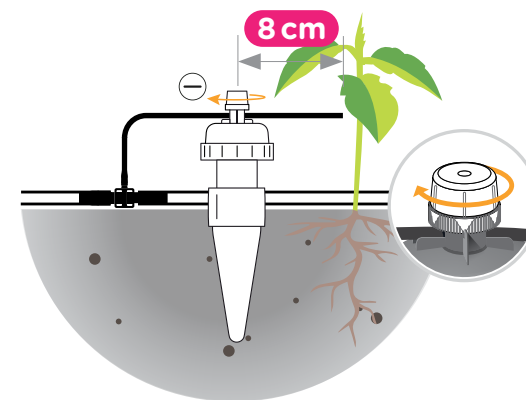
4.

Prie kiekvieno augalo (maždaug 10–15 cm atstumu nuo augalo) įkiškite į drėgną žemę „Tropf-Blumat“. Molio kūgis turi būti visiškai įkištas į žemę; purią žemę paspauskite.



5.

Prijunkite lanksčią lašelinio laistymo žarną prie „T“ elemento arba galinio elemento ir prastumkite ją per „Tropf-Blumat“. Galas turi būti maždaug 8 cm išsikišęs iš „Tropf-Blumat“ ir netoli augalo. Galiausiai priveržkite reguliavimo varžtą.

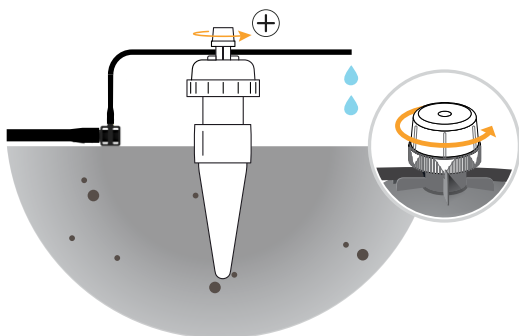


## REGULIAVIMAS

- Atsukite čiaupą ir patikrinkite, ar visi jutikliai yra uždaryti. Neturi būti lašėjimo! Jei reikia, dar labiau priveržkite reguliavimo varžtus.
- Reguluoti pradėkite nuo paskutinio sistemos „Tropf-Blumat“ gaminio; taip iš sistemos bus pašalintas oras.

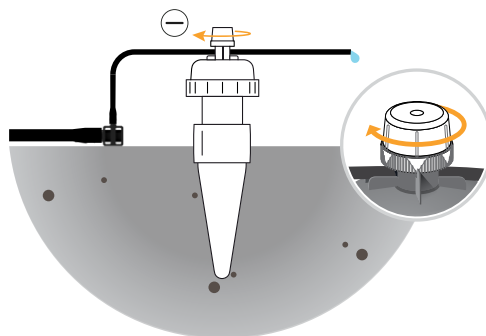
### 1.

Sukite reguliavimo varžtą prieš laikrodžio rodyklę, kol iš lašelinio laistymo žarnos pradės tekėti vanduo.



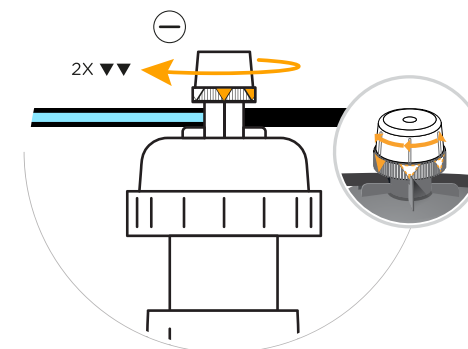
### 2.

Lėtai vėl priveržkite reguliavimo varžtą, kol vanduo nustos tekėti. Ant lašelinio laistymo žarnos turi likti kabėti tik vienas vandens lašas.



### 3.

Galiausiai priveržkite reguliavimo varžtą dar 1/4 sūkio (2 žymėjimo rodyklės).



**Baigta!** Kadangi žemė yra drėgna, „Tropf-Blumat“ neturi išleisti vandens. Laistymas pradedamas tik tada, kai žemė išsausėja. Dabar sureguliuokite kiekvieną „Tropf-Blumat“.

## PATIKRINIMAS

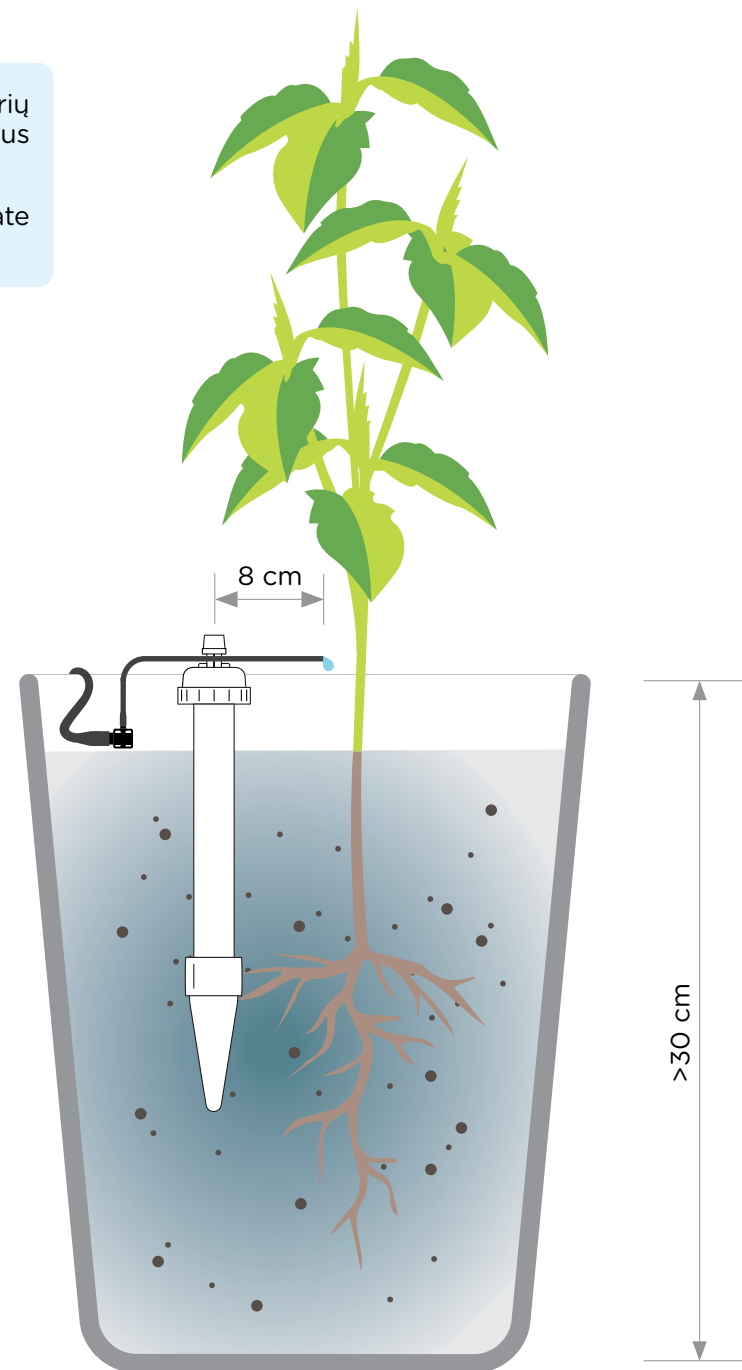
- Kelias dienas po įrengimo tikrinkite vandens tiekimą. Jei reikia, pakoreguokite jį atsukdami (= daugiau vandens) arba užsukdami (= mažiau vandens). Reguluokite atsargiai – paprastai pakanka pasukti 1/2 žymėjimo rodyklės.
- **Nesileiskite suklaidinami sauso žemės paviršiaus.** Vanduo sklinda gilesniame žemės sluoksnyje. Paprastai pastebimai drėgnas yra tik plotas po lašelinio laistymo žarna.
- **Visada palikite atidarytą čiaupą arba laiku pripildykite vandens talpyklą.** Taip pat ir lyjant. Jei vandens tiekimas nutrūksta ilgesniam laikui, šaknys išsiurbia vandenį iš „Tropf-Blumat“. „Tropf-Blumat“ be vandens neveikia!

## TROPF-BLUMAT MAXI

„Tropf-Blumat Maxi“ idealiai tinka norint laistyti augalus dideliuose vazonuose ir loviuose, kurių aukštis siekia 30 cm ar daugiau. Jis užtikrina tolygų drėkinimą šaknų srityje, o žemės paviršius lieka gana sausas.

Montuojamas ir reguliuojamas taip pat, kaip ir įprastas „Tropf-Blumat“ (p. 6-7). Jei naudojate „Tropf-Blumat Maxi“, taip pat turėtumėte atkreipti dėmesį į toliau nurodytus dalykus.

- Pusvalandį prieš montuodami gausiai palaistykite žemę, kad drėgmė gerai pasiskirstytų per visą vazoną.
- „Tropf-Blumat Maxi“ įkiškite į žemę (ne į jaunų augalų šaknis), tada ją lengvai paspauskite.
- Jei smarkiai prasiskverbusios šaknys arba gruntas labai kietas, padarykite skylę. Skylę iki pusės pripildykite puria žeme ir įkiškite į ją „Tropf-Blumat Maxi“. Tada gausiai palaistykite ir likusią skylę užpildykite žeme.

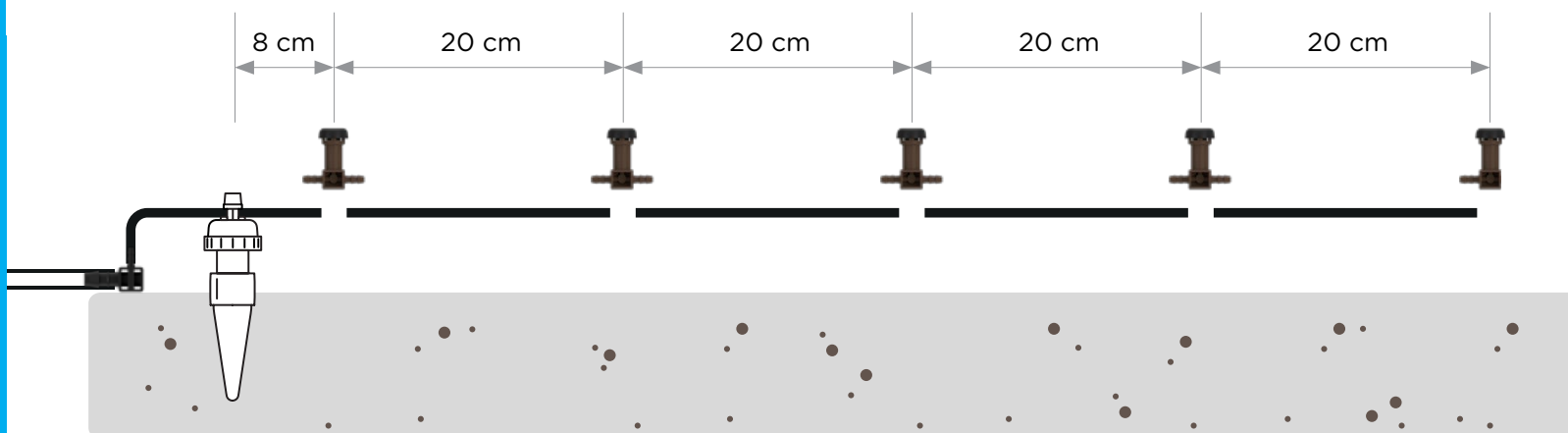


## SKIRSTOMŲJŲ LAŠINTUVŲ NAUDOJIMAS

Naudodami „Blumat“ skirstomuosius lašintuvus, vieno „Tropf-Blumat“ lašelinio laistymo vietų skaičių galite padidinti iki 5. Taip vanduo dideliuose vazonuose pasiskirsto tolygiau.

- Nuo plonos lašelinio laistymo žarnos nupjaukite maždaug 20 cm ilgio žarnos gabalus ir sujunkite vieną su kitu iki 5 skirstomųjų lašintuvų. Gale naudokite galinį lašų daliklį.
- **Pirmasis skirstomasis lašintuvas turi būti 8 cm nuo „Tropf-Blumat“ atstumu.** Likusius skirstomuosius lašintuvus išdėstykite norimose vietose augalų šaknų srityje.
- Tada įprastu būdu sureguliuokite „Tropf-Blumat“. Tik **po to sujunkite skirstomuosius lašintuvus su „Tropf-Blumat“.**
- Juodo varžto reguliuoti nereikia. Visiškai išsukite ir išvalykite vieną kartą per metus arba pagal poreikį.

**Mūsų rekomendacija.** Naudojant skirstomuosius lašintuvus su talpykla, ji turi stovėti bent 2 m aukščiau.



### PATARIMAS.

Skirstomuosius lašintuvus naudokite su „Blumat“ atramomis. Taip bus išvengta šaknų jaugimo.



## KĄ DARYTI, JEI...

DAUGIAU PASIŪLYMŲ IR PATARIMŲ RASITE MŪSŲ PAGRINDINIAME PUSLAPYJE:



ONLINE FAQ



	Klaidų priežastys	Klaidų taisymas
... JUTIKLYJE PASIBAIGIA VANDUO?	Nutrūkus vandens tiekimui (užsuktas čiaupas, tuščia talpykla, perlenkta žarna) arba per stipriai priveržus reguliavimo varžtą, laistymas nutrūksta. Po tam tikro laiko (priklausomai nuo augalo, temperatūros, kritulių) jutiklis ištuštėja. „Tropf-Blumat“ be vandens neveikia!	Dar kartą pripildykite „Tropf-Blumat“ vandens ir nustatykite iš naujo.
... „TROPF-BLUMAT“ NEUŽSIDARO?	Žemesnėje nei 5 °C temperatūroje (pvz., vėsiomis rudens naktimis) „Tropf-Blumat“ užsidaro lėčiau nei įprastai.	Pasukite reguliavimo varžtą nuo 1/2 sūkio iki 1 žymos.
... IŠ LAŠELINIO LAISTYMO ŽARNOS NETEKA VANDUO?	Po ilgo sandėliavimo arba įsigijus naują gaminį lašelinio laistymo žarna vožtuvo srityje gali būti sulipusi. Tai jokia problema.	Šiek tiek ištraukite žarną iš „Tropf-Blumat“ ir paminkykite suspaustą vietą tarp pirštų.
... LAŠELINIO LAISTYMO ŽARNA YRA PER TRUMPA?	Vanduo į jutiklį patenka per greitai, laistoma trumpiau ir mažiau. *Toks nustatymas gali būti pageidautinas augalams, kuriems reikia mažai drėgmės.	Pailginkite lašelinio laistymo žarną iki 8 cm.
... LAŠELINIO LAISTYMO ŽARNA YRA PER ILGA?	Vanduo į jutiklį patenka labai pavėluotai, laistoma gausiai ir ilgai. *Toks nustatymas gali būti pageidautinas augalams, kuriems reikia daug drėgmės. <b>Dėmesio!</b> Jei lašelinio laistymo žarna per ilga, laistymas nesiliaus!	Sutrumpinkite lašelinio laistymo žarną iki 8 cm.

## ŽIEMOJIMAS IR PRIEŽIŪRA

Prieš žiemą ištuštinkite talpyklą arba išmontuokite slėgio reduktorių. Vandeniui nuplaukite visus jutiklius iš vidaus ir išorės; apnašas molio kūgio išorėje galima pašalinti švitrinio popieriumi. Žarnas galima palikti lauke, o slėgio reduktorių ir jutiklius reikia laikyti nuo šalčio apsaugotoje vietoje.

## KITAS SEZONAS

Užpildykite jutiklius, įkiškite juos į drėgną žemę ir nustatykite iš naujo. Patikrinkite, ar žarnos sandarios (ypač jungčių vietose). Jei reikia, išplėskite sistemą. Nereikalingų „T“ elementų ir galinių elementų jungtis galima tiesiog užkimšti (žr. skirsnį „Priedai“).

## NAUDOJIMAS IŠTISUS METUS

Nuolatinis naudojimas galimas regionuose, kuriuose nebūna šalčių. Ilgainiui jutikliai praranda šiek tiek vandens, todėl juos reikia laiku vėl pripildyti. Po maždaug 6–8 mėnesių patikrinkite vandens lygį „Tropf-Blumat“ gaminyje ir prireikus papildykite.

## TRĘŠIMAS

Rekomenduojama naudoti ilgalaikio veikimo trąšas, kuriomis geriausia tręšti lašėjimo taško srityje. Be abejo, galima tręšti ir naudojant laistytuvą.

## SVARBI PASTABA

„Tropf-Blumat“ laistymo sistema buvo specialiai sukurta lauko augalams ir neturi būti **naudojama patalpose**. Apsaugokite augalus, kad nenuvirstų, ir nedėkite ant drėgmei jautrių paviršių. Galimo vandens nuotėkio atveju neturi būti padaryta žalos (pvz., užpiltos rūšio patalpos).

## PRODUCT RANGE

Pirkdami „Tropf-Blumat“ rinkinį įsigyjate parengtą prijungti visiškai automatinę laistymo sistemą. Montuojant priedus, sistemą galima beveik neribotai išplėsti.

### Komplektas SET40

40-čiai augalų,  
įskaitant slėgio reduktorių



### Komplektas SET12

12-ai augalų,  
įskaitant talpyklos jungtį



„Tropf-Blumat“  
laistymo jutiklis



### „Tropf-Blumat Maxi“

laistymo jutiklis  
dideliems augalams



### Slėgio reduktorius

Išėjimo slėgis 1 bar,  
skirtas 3/4 col.  
čiaupui



### Talpyklos jungtis

skirta montuoti ant bet  
kokios talpyklos, anga -  
12 mm



### Vandens filtras

tinka talpyklos  
jungčiai



### Tiekimo žarna, 8 mm

Galima įsigyti juodos  
ir baltos spalvos



### Uždarymo vožtuvas

tiekimo žarnai,  
8 mm



### Lašelinio laistymo žarna, 3 mm

Lanksti tiekimo žarna, taip  
pat skirta skirstomiesiems  
lašintuvams prijungti



### Skirstomasis lašintuvas

skirtas prijungti prie  
„Tropf-Blumat“



### Žarnos įtvirtinimo spaustukas

visoms 8 ir 3 mm  
žarnos



### Atrama

8 mm tiekimo žarnai ir  
skirstomiesiems lašintuvams



### Žarnos jungtis 8-8 mm

tiekimo žarnos prijungti



### Alkūnė 8-8 mm

tiekimo žarnų krypčiai  
pakeisti



### Žarnos atšaka 8-8-8 mm

tiekimo žarnų atšakoms



### „T“ elementas 8-3-8 mm

skirtas „Tropf-Blumat“  
prijungti



### Galinis elementas 8-3 mm

skirtas „Tropf-Blumat“  
prijungti prie žarnos galo



### Mažasis šakotukas ir jungiamasis elementas

3 mm lašelinio laistymo žarnų  
atšakoms ir jungtims



### Gaubtelis

3 mm išleidimo angoms uždaryti  
(„T“ elementas, galinis elementas,  
skirstomasis lašintuvas)



### Apsauginis gaubtelis

saugo nuo netyčinio  
„Tropf-Blumat“ reguliavimo



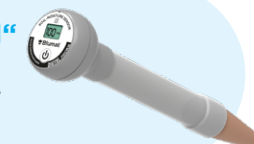
### Ertmių dirvoje spaustukas

skirtas lengviau įstatyti  
„Maxi“ ir „Digital“



### „Blumat Digital“

Profesionali žemės  
drėgnumo kontrolė

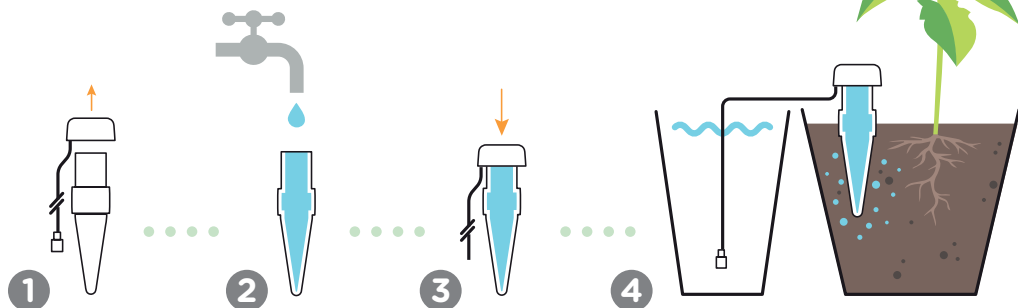


## Automatinė laistymo sistema **BLUMAT CLASSIC**



Puikiai tinka kambariniams augalams

- Paprastas ir greitas montavimas.
- Augalai lieka įprastoje vietoje.
- Nereikia persodinti.
- Visiškai automatinis laistymas pagal poreikius.
- Savaitgaliais, atostogų metu, visus metus.



also in **XL**  
version

Classic XL



**Blumat Classic** » apie 75 ml / 24 h  
**Blumat Classic XL** » apie 125 ml / 24 h

„Blumat Classic“ – patikima kambarinių augalų laistymo sistema. Vanduo įsiurbiamas iš bet kokios talpyklos ir išleidžiamas į žemę per molio kūgį.

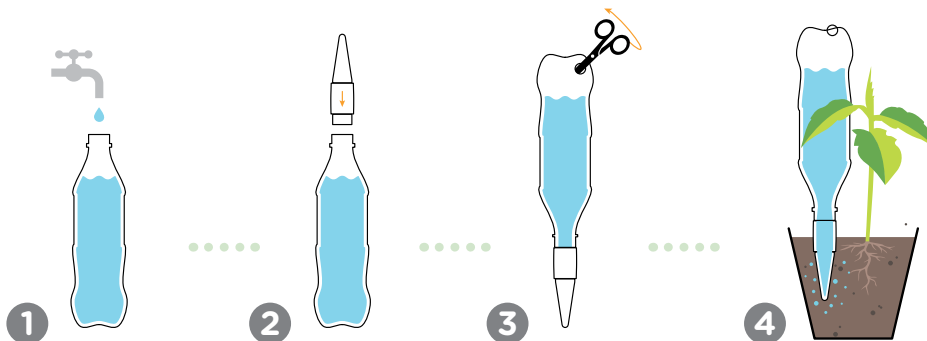
Sistema veikia automatiškai, o augalai gauna tai, ko jiems reikia. XL versija tinka ir balkoniniams augalams laistyti atostogų metu.

## **BLUMAT EASY**

Universalus butelio formos laistytuvas



Naudojant „Blumat Easy“ patogiu laistyti augalus balkonuose ir terasose ir, be abejo, – kambarinius augalus. „Blumat Easy“ tinka beveik visiems standartiniams plastikiniams buteliams nuo 0,5 iki 2 l. Užpildytą butelį su molio kūgiu įkiškite į žemę, butelyje padarykite skylutę ir augalui kelias dienas bus tiekiamas vanduo.



**Blumat Easy** » apie 200 ml / 24 h

**Blumat Easy XL** » apie 300 ml / 24 h

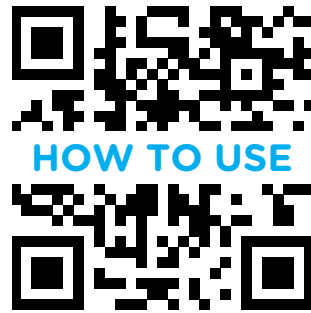
also in **XL**  
version

Easy XL



**Informacija:** Sistemos „Blumat Classic“ ir „Blumat Easy“ gali būti saugiai naudojamos vaisius vedantiems augalams bei daržovėms laistyti. Gaminiai yra išbandyti pagal griežtus standartus; juose nėra BPA, PFAS ir ftalatų.

*video guides* →



 **blumat.com**