

# TROPF-BLUMAT L'IRRIGAZIONE INTELLIGENTE

## Congratulazioni per l'acquisto del sistema di irrigazione Tropf-Blumat.

Tropf-Blumat è un sistema di irrigazione completamente automatico e funziona senza energia elettrica e elementi elettronici. Il grande vantaggio di Tropf-Blumat consiste nel fatto che ogni singola pianta viene irrigata con la giusta quantità di acqua! **Ciò assicura una crescita migliore e un consumo d'acqua minore.**

Le presenti istruzioni per l'uso descrivono l'installazione passo dopo passo. Per ulteriori consigli e suggerimenti visitare il nostro sito web.

*Buon divertimento con le vostre piante e il vostro sistema di irrigazione!*

### Uso conforme alla destinazione:

Irrigazione a goccia per piante all'aperto.

### Campi d'impiego consigliati:

Piante da terrazza, balcone, serra, polytunnel, fioriera.

### Per tutte le piante:

Il sistema Tropf-Blumat può essere utilizzato senza problemi anche per irrigare frutta e verdura. Tutti i prodotti sono stati testati in conformità con gli standard del regolamento austriaco sull'acqua potabile e tutti i valori misurati sono risultati notevolmente minori dei valori di soglia. Tutti i prodotti Tropf-Blumat non contengono né bisfenolo A (BPA) né ftalati.

### Intelligente e semplice:

Le piante stesse controllano l'irrigazione: nessun timer, nessuna app. Asseriamo che il sistema sia persino migliore di qualsiasi app. Riposatevi, rilassatevi, inviate le bellissime foto delle piante ai vostri amici.

### Sostenibilità:

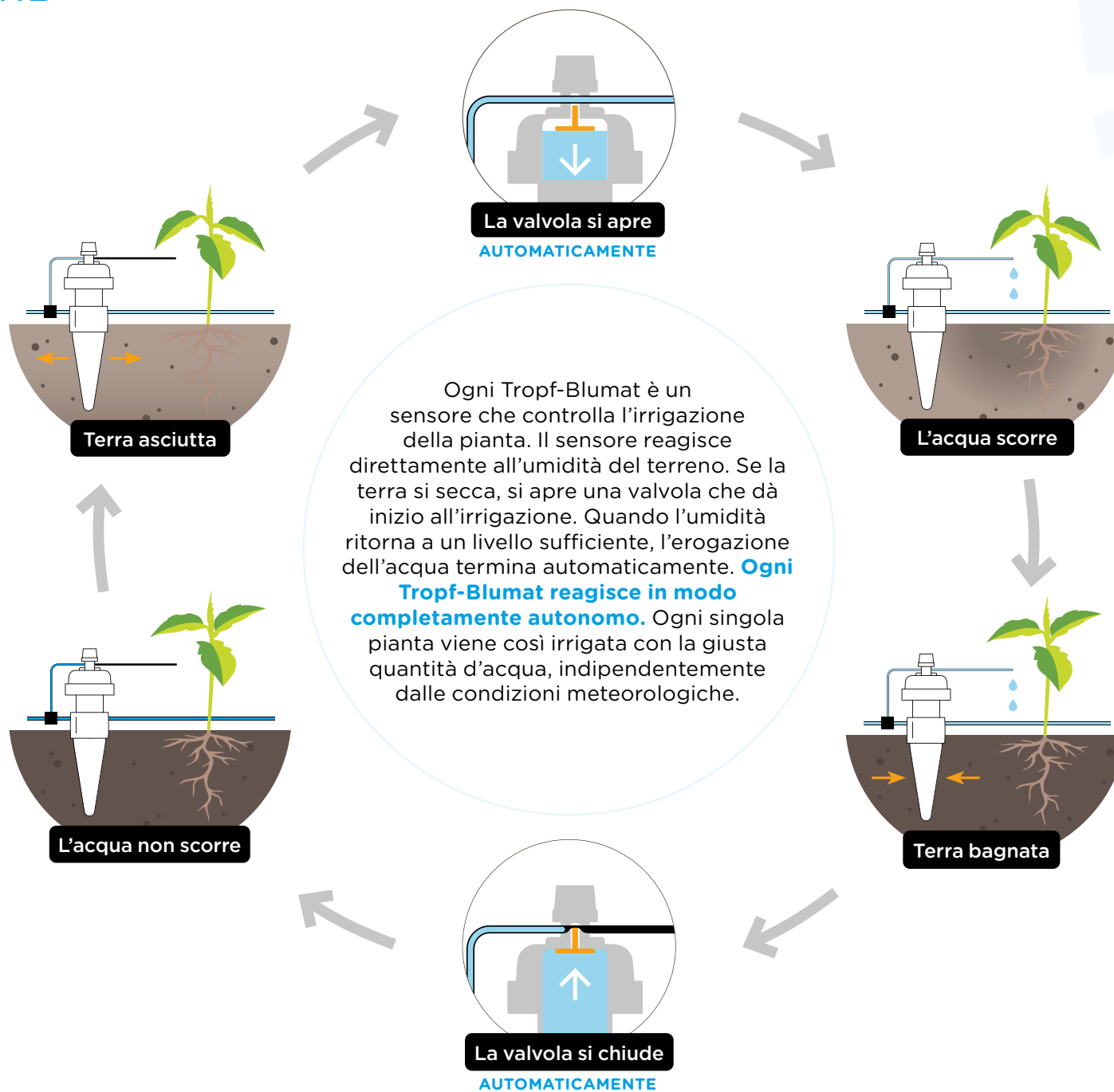
Fatevi un'idea da soli. Tropf-Blumat non richiede energia elettrica e consuma solo la giusta quantità d'acqua. Le parti in plastica hanno una protezione UV che ne prolunga la durata. Ogni singolo componente può essere acquistato e sostituito indipendentemente dagli altri.

### Garanzia:

Vogliamo rendervi soddisfatti. Tutti i prodotti Blumat sono coperti da una garanzia di 36 mesi a partire dalla data di acquisto. Per presentare un reclamo, vi preghiamo di rivolgervi al vostro rivenditore o direttamente a noi (info@blumat.at).

**Qualità made in Austria.**

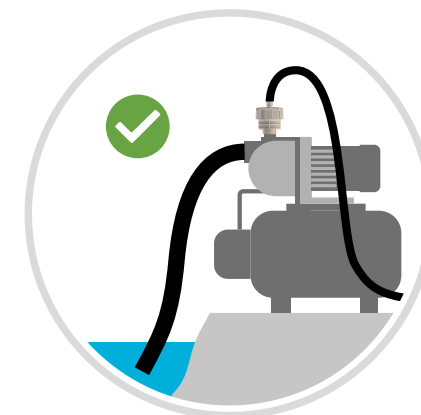
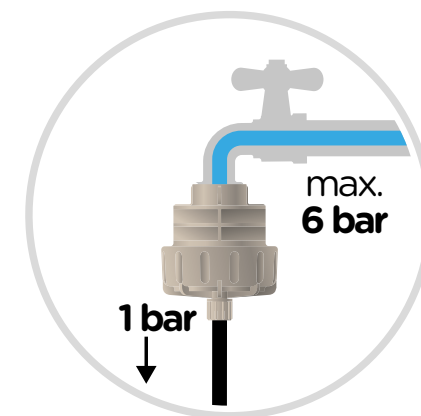
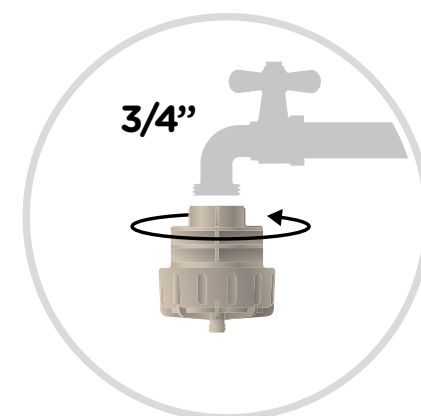
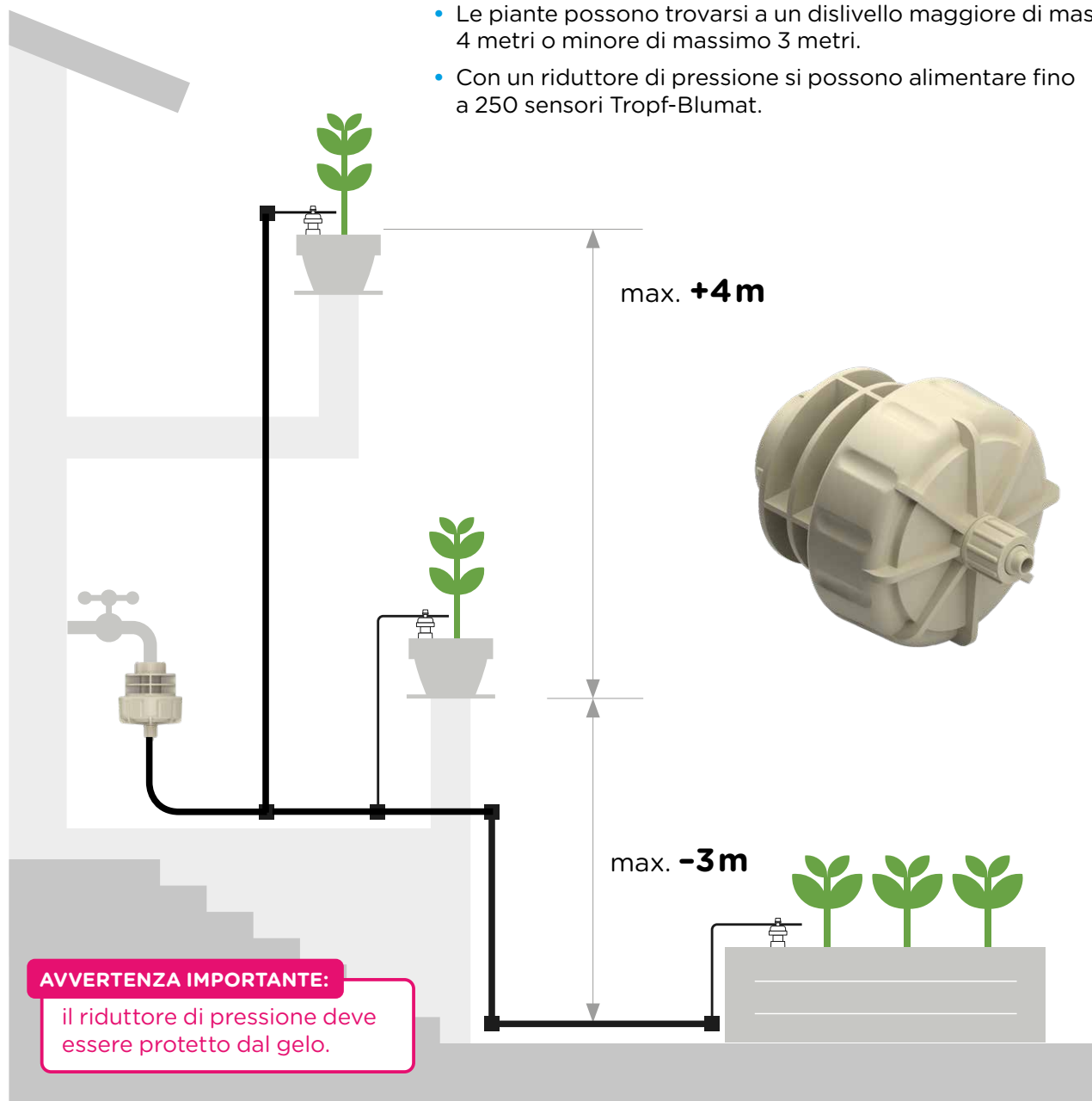




## ALLACCIO IDRICO - OPZIONE A

### RIDUTTORE DI PRESSIONE

- Collegare il riduttore di pressione a un rubinetto dell'acqua o a una pompa con vaso di espansione.
- La pressione viene regolata sul valore costante di 1 bar.
- Le piante possono trovarsi a un dislivello maggiore di massimo 4 metri o minore di massimo 3 metri.
- Con un riduttore di pressione si possono alimentare fino a 250 sensori Tropf-Blumat.



## ALLACCIO IDRICO - OPZIONE B

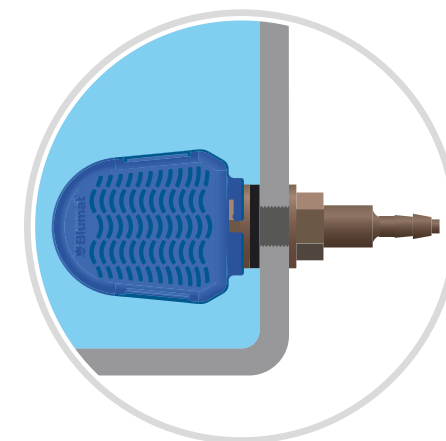
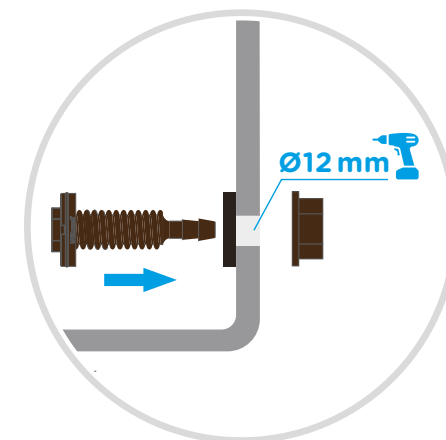
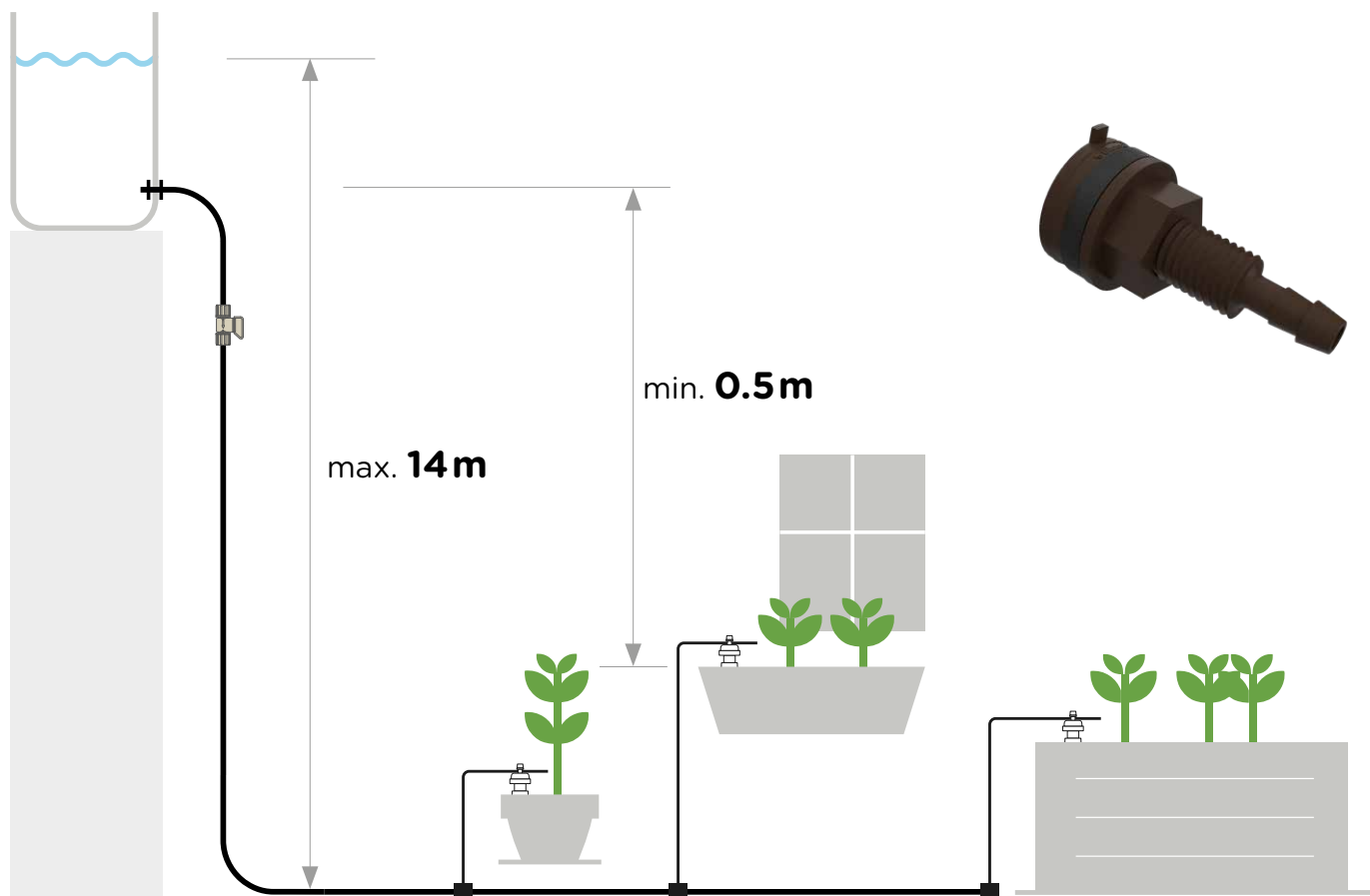
### ATTACCO TANICA

- Montare l'attacco tanica su un qualsiasi recipiente, praticandovi un foro del diametro di 12 mm.
- La tanica deve trovarsi sempre a un'altezza maggiore di quella delle piante (livello dell'acqua min. 0,5 m e max. 14 m più in alto).
- Specialmente se si utilizza acqua piovana, montare anche il filtro della tanica.

**Il nostro consiglio:** il livello dell'acqua deve essere ad almeno 1 metro sopra i sensori.

**SUGGERIMENTO:** una tanica trasparente con coperchio riduce la crescita delle alghe

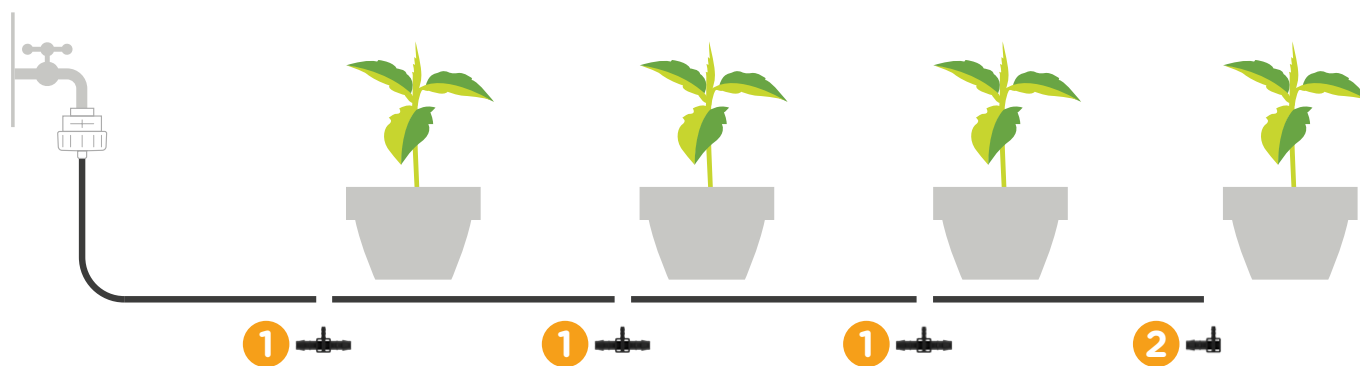
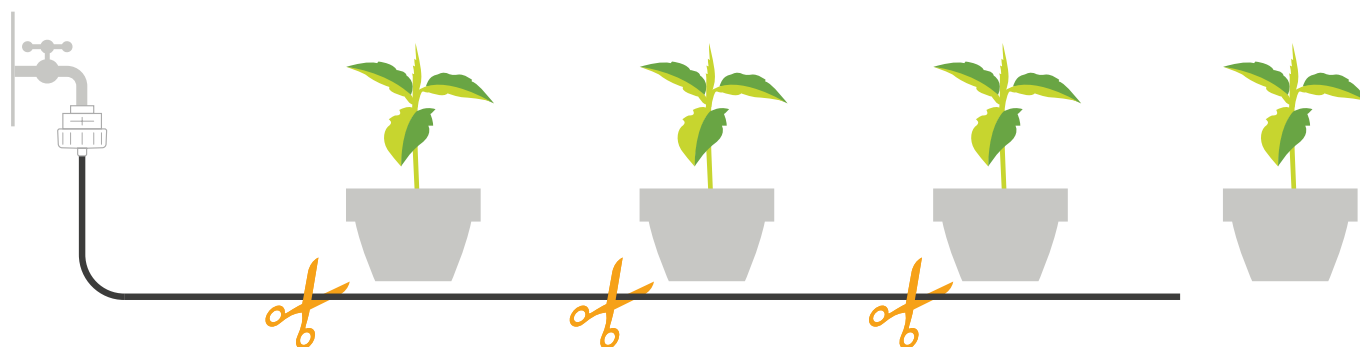
**SUGGERIMENTO:** a valle dell'attacco tanica installare una valvola di arresto nel tubo di alimentazione; ciò faciliterà la regolazione e la pulizia della tanica.



## POSA DEL TUBO DI ALIMENTAZIONE

- Posare il tubo di alimentazione dal riduttore di pressione/dalla tanica alle piante.
- La posa viene facilitata riscaldando il tubo di alimentazione (in acqua calda o lasciandolo al sole) prima di posarlo. Non schiacciare il tubo flessibile!
- In corrispondenza di ogni pianta tagliare il tubo flessibile e montare un raccordo a T. **1** Sul punto terminale dell'impianto montare un pezzo finale. **2**
- Applicare i tubi flessibili sempre fino all'arresto finale. **3**
- Per il primo montaggio, i tubi per irrigazione a goccia già montati nel set possono rimanere anche collegati al raccordo a T/al pezzo finale.

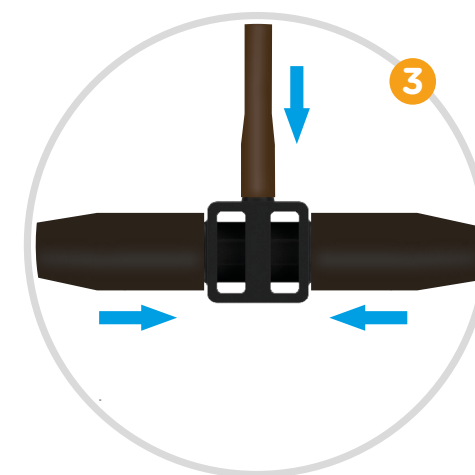
**Informazione:** il tubo di alimentazione non è adatto per la posa diretta nel terreno o all'interno di muri. In questo caso utilizzare un tubo rigido; gli elementi di raccordo devono rimanere accessibili.



Lunghezza massima **60 metri**

### AVVERTENZA IMPORTANTE:

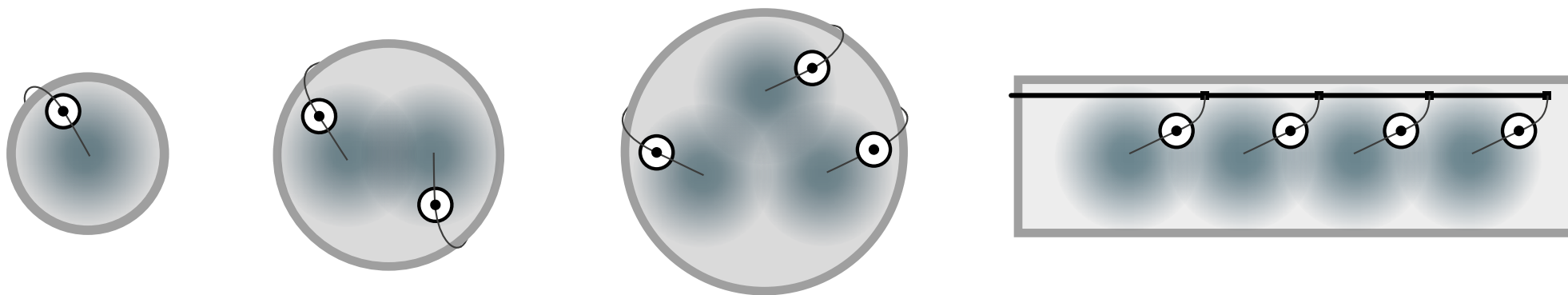
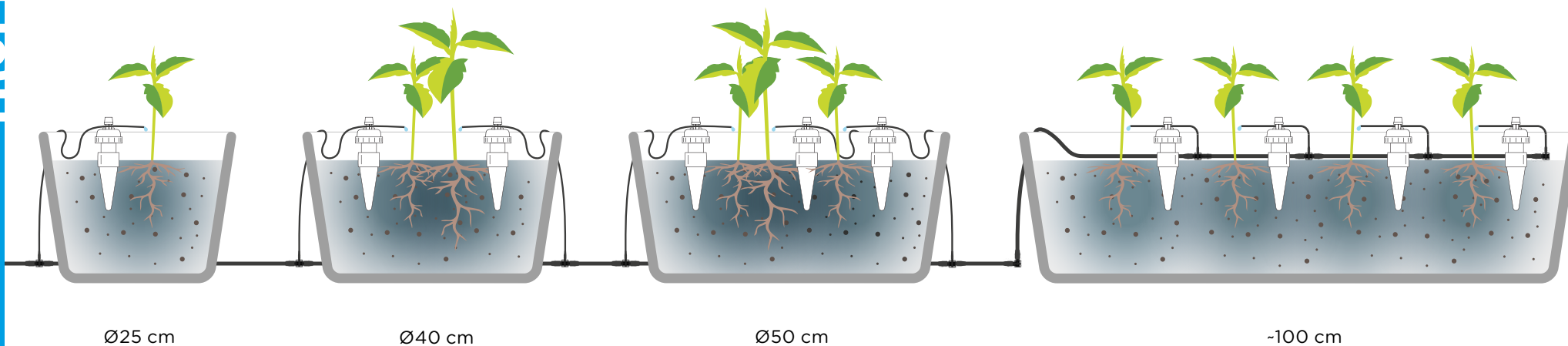
per inserire i tubi flessibili non utilizzare sostanze lubrificanti (grasso, sapone, ecc.)! Il tubo flessibile ne può riportare danni



## FABBISOGNO/PIANIFICAZIONE

- Per ogni pianta o recipiente installare almeno un Tropf-Blumat.
- Un Tropf-Blumat irriga una superficie di terreno del diametro di circa 20-25 cm.

**Informazione:** l'irrigazione viene effettuata dal sottile tubo per irrigazione a goccia e non dall'elemento conico di argilla. L'elemento conico di argilla e l'acqua al suo interno servono soltanto a controllare l'irrigazione.

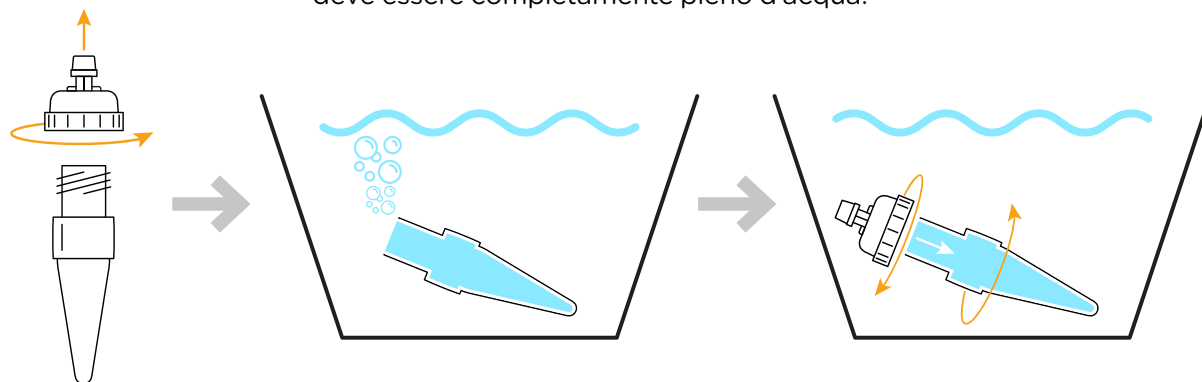


 Tropf-Blumat     
  Tubo di alimentazione     
  Tubo per irrigazione a goccia

## MONTAGGIO DEI SENSORI TROPF-BLUMAT

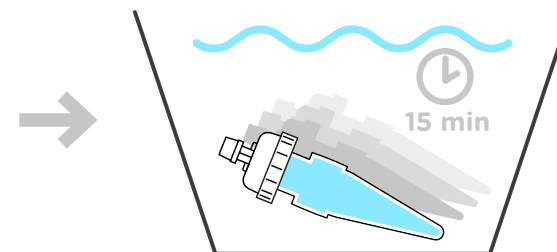
1.

Svitare la parte superiore e riavvitarla sott'acqua serrando a fondo. Ogni Tropic-Blumat (sensore) deve essere completamente pieno d'acqua.



2.

Lasciare immersi in acqua i sensori **pieni d'acqua e avvitati** per almeno 15 minuti.



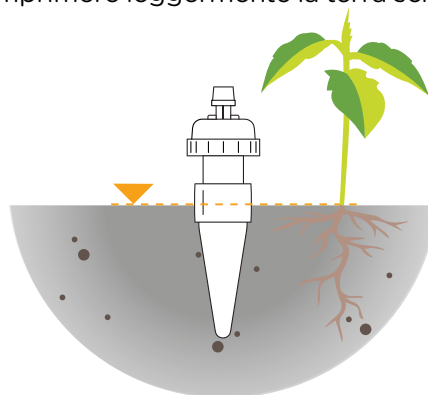
3.

Questa fase è particolarmente importante: **prima** di procedere all'ulteriore montaggio, annaffiare abbondantemente e ripetutamente il terreno in tutti i vasi.



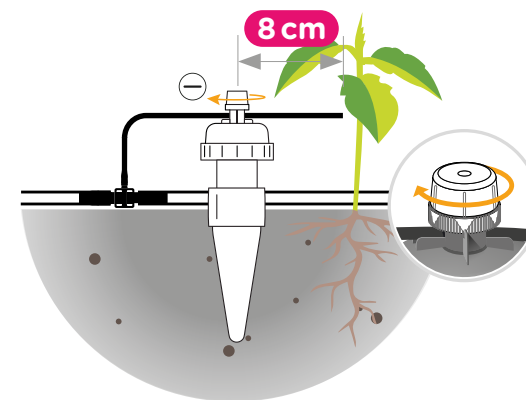
4.

Conficcare nel terreno umido un Tropic-Blumat accanto a ogni pianta (a una distanza di circa 10-15 cm dalla pianta). L'elemento conico di argilla deve essere coperto completamente dalla terra; comprimere leggermente la terra sciolta.



5.

Collegare il tubo flessibile per irrigazione a goccia al raccordo a T o al pezzo finale e farlo passare attraverso il Tropic-Blumat. L'estremità finale deve sporgere di circa 8 cm dal Tropic-Blumat e deve trovarsi in prossimità della pianta. Infine avvitare la vite di regolazione.

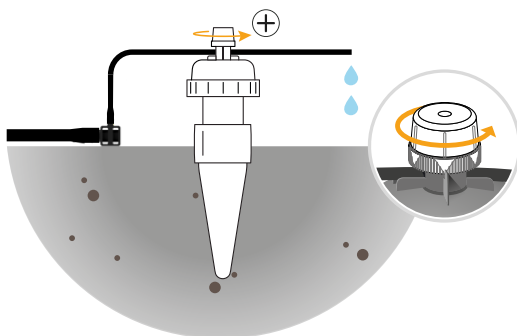


## REGOLAZIONE

- Aprire il rubinetto dell'acqua e verificare che tutti i sensori siano "chiusi". L'acqua non deve gocciolare da nessun punto! Se necessario, avvitare ulteriormente la vite di regolazione.
- Iniziare con la regolazione dell'ultimo Tropf-Blumat dell'impianto, in modo da spurgare l'intero impianto.

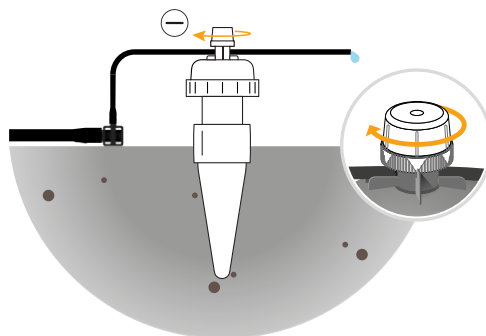
1.

Ruotandola in senso antiorario, svitare la vite di regolazione finché l'acqua non scorre dal tubo per irrigazione a goccia.



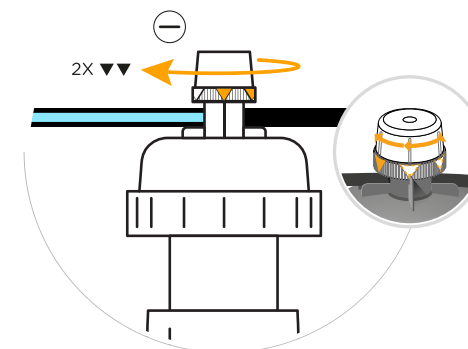
2.

Riavvitare lentamente la vite di regolazione finché l'acqua non smette di scorrere. Dovrebbe rimanere solo una goccia d'acqua appesa al tubo per irrigazione a goccia.



3.

Infine avvita la vite di regolazione ancora di 1/4 di giro (angolo delimitato da 2 frecce contigue).



**Fatto!** Poiché il terreno è umido, il Tropf-Blumat non deve dispensare acqua. L'irrigazione inizia soltanto quando il terreno si asciuga. Effettuare ora la regolazione di ogni singolo Tropf-Blumat.

## CONTROLLO

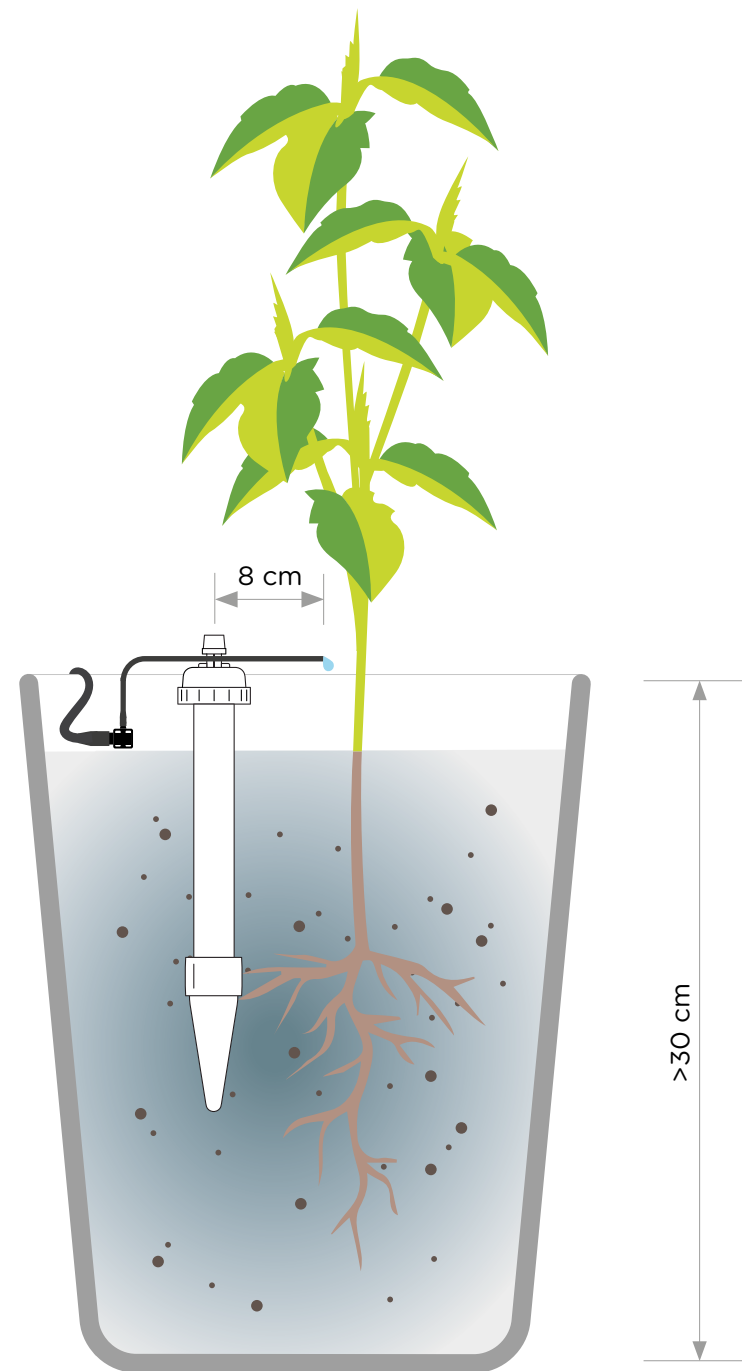
- Al termine dell'installazione, controllare l'erogazione dell'acqua per diversi giorni. Se necessario, correggerla svitando (= più acqua) o avvitando (= meno acqua) la vite di regolazione. Correggere cautamente; di solito è sufficiente agire sulla vite per 1/2 tratto delimitato dalle frecce.
- **Non farsi ingannare da uno strato superficiale secco della terra.** L'acqua si diffonde all'interno del terreno. Di solito è visibilmente umida solo la zona direttamente sotto il tubo per irrigazione a goccia.
- **Lasciare aperto il rubinetto dell'acqua o rabboccare tempestivamente la tanica dell'acqua.** Anche se piove. In caso di prolungata interruzione della mandata d'acqua, le radici assorbono l'acqua dal Tropf-Blumat. Un Tropf-Blumat non contenente acqua non funziona!

## TROPF-BLUMAT MAXI

Il Trof-Blumat Maxi è ideale per irrigare le piante poste in grandi fioriere e vasi alti almeno 30 cm. Assicura un'umidità uniforme nella zona delle radici, mentre la superficie rimane piuttosto asciutta.

Il montaggio e la regolazione sono gli stessi di quelli di un normale Trof-Blumat (pagine 6-7). Per il Trof-Blumat Maxi si raccomanda di osservare anche quanto segue.

- Mezz'ora prima del montaggio annaffiare abbondantemente il terreno per far distribuire bene l'umidità nell'intero recipiente.
- Conficcare il Trof-Blumat Maxi nel terreno (non nella zona delle radici di giovani piante) e quindi comprimere leggermente la terra.
- Praticare un foro in caso di intensa radicazione o in terreni molto coesi. Riempire il foro per metà con terra sciolta e conficcarvi il Trof-Blumat Maxi. Poi annaffiare abbondantemente e riempire completamente il foro con la terra.

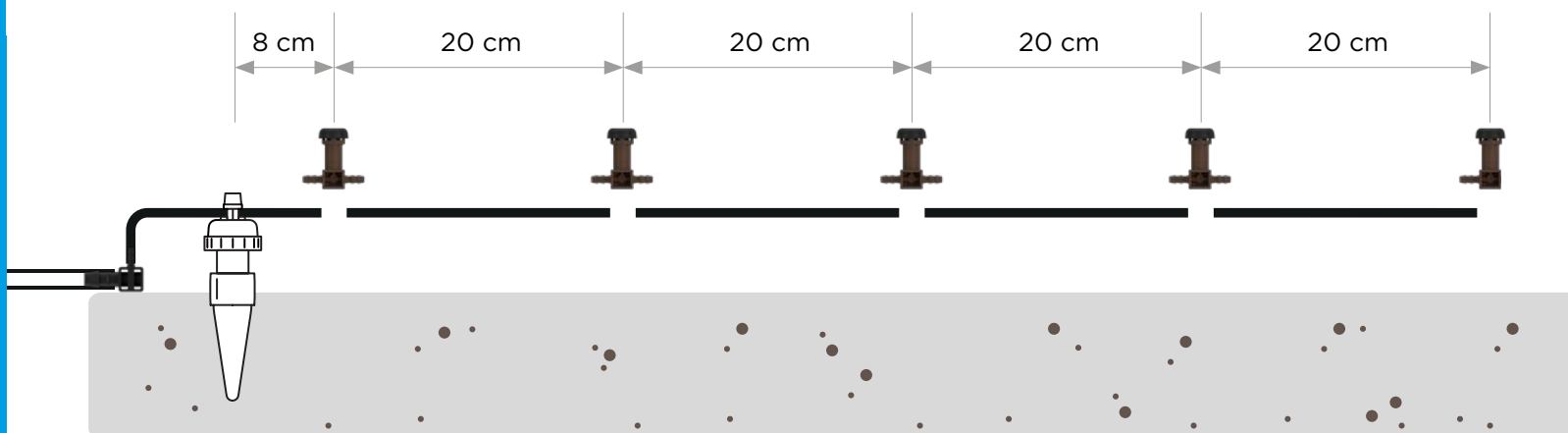


## UTILIZZO DI IRRIGATORI A GOCCIA

Con gli irrigatori a goccia Blumat è possibile aumentare il numero di punti di irrigazione a goccia di un Tropf-Blumat fino a un massimo di 5. In recipienti di grandi dimensioni si ottiene così una distribuzione più omogenea dell'acqua.

- Dal tubo sottile per irrigazione a goccia tagliare pezzi di tubo lunghi circa 20 cm e collegare tra loro fino a 5 irrigatori a goccia. Sull'estremità finale utilizzare un irrigatore a goccia terminale.
- **Il primo irrigatore a goccia deve trovarsi alla distanza di 8 cm dal Tropf-Blumat.** Posizionare gli altri irrigatori a goccia a piacimento nella zona delle radici delle piante.
- Poi regolare il Tropf-Blumat come descritto. **Solo a questo punto collegare gli irrigatori a goccia al Tropf-Blumat.**
- La vite nera non deve essere spostata. Svitarla completamente e pulirla una volta all'anno o quando necessario.

**Il nostro consiglio:** se si utilizzano gli irrigatori a goccia con una tanica, quest'ultima deve trovarsi più in alto di almeno 2 metri.



### SUGGERIMENTO:

utilizzare gli irrigatori a goccia con i sostegni Blumat. Ciò impedisce che le radici penetrino al loro interno.



## COSA BISOGNA FARE SE...

PER ULTERIORI CONSIGLI E SUGGERIMENTI VISITARE IL NOSTRO SITO WEB:



ONLINE FAQ



	Causa	Rimedio
... ALL'INTERNO DEL SENSORE NON C'È PIÙ ACQUA?	Se la mandata d'acqua è interrotta (rubinetto chiuso, tanica vuota, tubo flessibile schiacciato) o se la vite di regolazione è avvitata eccessivamente, l'irrigazione non avviene più. Dopo un certo periodo di tempo (a seconda della pianta, della temperatura e delle precipitazioni atmosferiche) il sensore si svuota. Un Tropf-Blumat non contenente acqua non funziona!	Riempire di nuovo il Tropf-Blumat d'acqua e regolarlo nuovamente
... IL TROPF-BLUMAT NON CESSA DI EROGARE?	A temperature minori di 5 °C il Tropf-Blumat chiude più lentamente del solito (ad esempio nelle notti fredde autunnali).	Avvitare la vite di regolazione di 1/2 - 1 angolo delimitato da due frecce contigue.
... L'ACQUA NON ESCE DAL TUBO PER IRRIGAZIONE A GOCCIA?	In seguito a un lungo periodo di immagazzinamento o subito dopo l'acquisto, il tubo per irrigazione a goccia può essere incollato nell'area della valvola. Il problema si risolve facilmente.	Estrarre leggermente il tubo flessibile dal Tropf-Blumat e massaggiare tra le dita il punto schiacciato.
... LA LUNGHEZZA DEL TUBO PER IRRIGAZIONE A GOCCIA È INSUFFICIENTE?	L'acqua arriva al sensore troppo velocemente; l'irrigazione viene effettuata per un periodo minore e con meno acqua.  *Questa regolazione può essere auspicabile per le piante che richiedono poca umidità.	Allungare il tubo per irrigazione a goccia fino a 8 cm.
... LA LUNGHEZZA DEL TUBO PER IRRIGAZIONE A GOCCIA È INSUFFICIENTE?	L'acqua arriva al sensore molto tardi; l'irrigazione viene effettuata per un lungo periodo e con molta acqua.  *Questa regolazione può essere auspicabile per le piante che richiedono molta umidità. <b>Attenzione:</b> se la lunghezza del tubo per irrigazione a goccia è eccessiva, l'irrigazione non smetterà più!	Accorciare il tubo per irrigazione a goccia fino a 8 cm.

### SVERNAMENTO E CURA

Prima della stagione invernale svuotare la tanica o smontare il riduttore di pressione. Lavare l'interno e l'esterno di tutti i sensori con acqua; le incrostazioni sull'elemento conico di argilla possono essere asportate con carta abrasiva. I tubi flessibili possono rimanere all'aperto: riporre il riduttore di pressione e i sensori in un ambiente al riparo dal gelo.

### LA STAGIONE SUCCESSIVA

Riempire i sensori, conficcarli nel terreno umido e regolarli nuovamente. Controllare l'ermeticità dei tubi flessibili (specialmente sui punti di collegamento). Se necessario, ampliare l'impianto. Gli attacchi superflui dei raccordi a T e dei pezzi finali possono essere semplicemente tappati (vedere gli accessori).

### FUNZIONAMENTO PER TUTTO L'ANNO

Nelle regioni senza gelo è possibile un funzionamento ininterrotto. Con il tempo, i sensori perdono una piccola quantità d'acqua e devono essere riempiti tempestivamente. Dopo circa 6-8 mesi controllare il livello dell'acqua nel Tropf-Blumat e, se necessario, reintegrare.

### FERTILIZZAZIONE

Si consiglia l'uso di fertilizzanti di lunga durata da incorporare nella zona di irrigazione a goccia. È ovviamente possibile fertilizzare anche con l'annaffiatoio.

### AVVERTENZA IMPORTANTE:

Il sistema di irrigazione Tropf-Blumat è stato sviluppato appositamente per le piante all'aperto e **non deve essere utilizzato per le piante da appartamento**. Proteggere le piante dal rovesciamento e non collocarle su piani di appoggio sensibili all'umidità. L'acqua eventualmente fuoriuscita non deve causare danni (ad esempio allagare lo scantinato).

## GAMMA DI PRODOTTI

Con un set Tropic-Blumat avrete un impianto di irrigazione completamente automatico pronto per essere allacciato e con gli accessori potrete completarlo ed espanderlo a vostro piacimento.

### SET40

per 40 piante, riduttore di pressione incluso



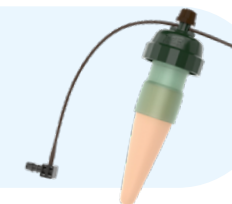
### SET12

per 12 piante, attacco tanica incluso



### Tropic-Blumat

sensore di irrigazione



### Tropic-Blumat Maxi

sensore di irrigazione per piante grandi



### Riduttore di pressione

pressione di uscita 1 bar, per rubinetto da 3/4"



### Attacco tanica

da montare su una qualsiasi tanica, foro 12 mm



### Filtro fessurato

adatto per l'attacco tanica



### Tubo di alimentazione da 8 mm

disponibile nei colori nero e bianco



### Valvola di arresto

per il tubo di alimentazione da 8 mm



### Tubo per irrigazione a goccia da 3 mm

linea di alimentazione flessibile e per il collegamento degli irrigatori a goccia



### Irrigatore a goccia

per il collegamento a un Tropic-Blumat



### Morsetto di sicurezza

per tutti i tubi flessibili da 8 e da



### Sostegno

per tubo di alimentazione da 8 mm e per irrigatori a goccia



### Raccordo per tubo 8-8 mm

per collegare tubi di alimentazione



### Giunto a gomito 8-8 mm

per cambiare la direzione dei tubi di alimentazione



### Giunto di ramificazione 8-8-8 mm

per ramificare i tubi di alimentazione



### Raccordo a T 8-3-8 mm

per collegare un Tropic-Blumat



### Pezzo finale 8-3 mm

per collegare un Tropic-Blumat alla fine del tubo



### Mini-giunto di ramificazione e mini-raccordo

per ramificare e collegare tubi per irrigazione a goccia da 3 mm



### Cappuccio

per coprire le uscite da 3 mm (raccordo a T, pezzo finale, irrigatore a goccia)



### Tappo

per impedire la modifica accidentale della regolazione di un Tropic-Blumat



### Cavatore

per facilitare l'inserimento di Maxi e Digital



### Blumat Digital

controllo professionale dell'umidità del terreno

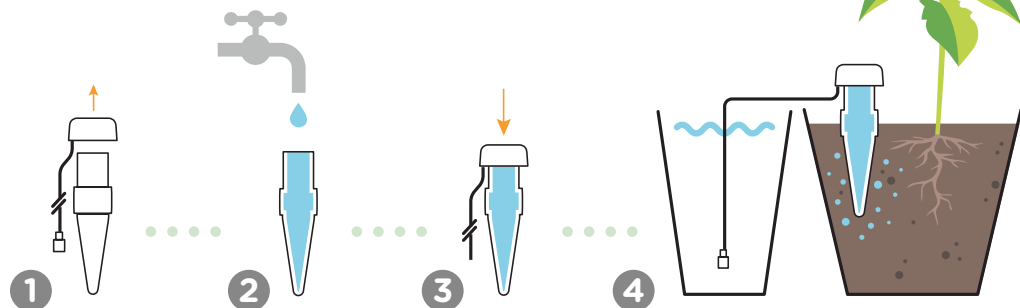


## Irrigatore automatico per piante **BLUMAT CLASSIC**



Ideale per le piante da appartamento

- Montaggio semplice e rapido.
- Le piante rimangono nel luogo in cui abitualmente si trovano.
- Non è necessario trapiantare o svasare.
- Completamente automatico e adeguato al fabbisogno.
- Per il fine settimana, durante le vacanze, per tutto l'anno.



anche nella  
versione **XL**  
Classic XL



**Blumat Classic** » circa 75 ml / 24 h  
**Blumat Classic XL** » circa 125 ml / 24 h

Blumat Classic è l'affidabile sistema di irrigazione delle piante da appartamento. L'acqua viene aspirata da un qualsiasi recipiente ed erogata al terreno dall'elemento conico di argilla.

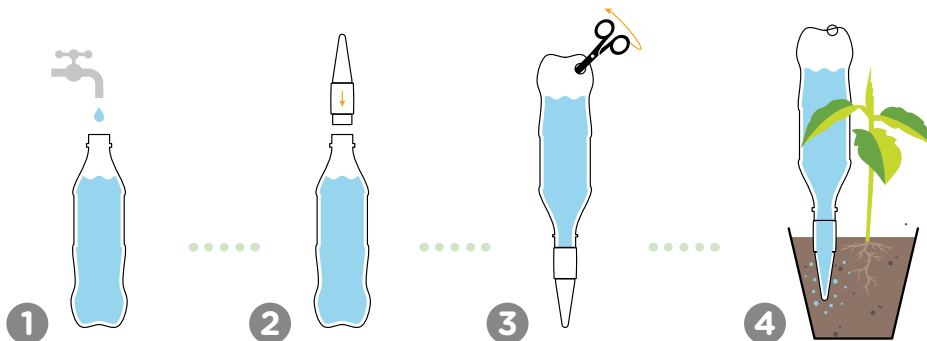
Il tutto funziona automaticamente: le piante ricevono ciò di cui hanno bisogno. Nella versione XL è adatto anche per l'irrigazione di piante da balcone durante le vacanze.

## **BLUMAT EASY**

Adattatore universale per bottiglie



Blumat Easy è il semplice sistema di irrigazione per le piante da balcone e da terrazza e naturalmente anche per le piante da appartamento. Easy può essere utilizzato con quasi tutte le normali bottiglie di plastica da 0,5 a 2 litri di capacità. Conficcare la bottiglia piena con l'elemento conico di argilla nel terreno e praticare un foro nella bottiglia: l'acqua sarà erogata alla pianta per diversi giorni.



**Blumat Easy** » circa 200 ml / 24 h  
**Blumat Easy XL** » circa 300 ml / 24 h

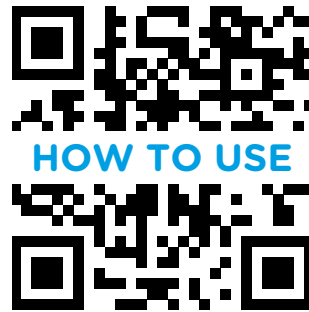
anche nella  
versione **XL**

Easy XL



**Informazione:** il Blumat Classic e il Blumat Easy possono essere utilizzati senza problemi anche per irrigare frutta e verdura. I prodotti vengono esaminati secondo rigorose norme e non contengono né bisfenolo A (BPA) né sostanze alchiliche perfluorate e polifluorate (PFAS) né ftalati.

*video guides* →



 **blumat.com**