

TROPF-BLUMAT DEN INTELLIGENTE VANDING

Tak, fordi du har valgt Tropf-Blumat-vanding.

Tropf-Blumat er et fuldautomatisk vandings-system, der fungerer uden strøm og elektronik. Den store fordel ved Tropf-Blumat er, at den enkelte plante vandes individuelt! **Det giver bedre vækst og mindre vandforbrug.**

Denne brugsanvisning forklarer installationen trin for trin. Du kan finde flere tips og tricks på vores hjemmeside.

God fornøjelse med dine planter og din vanding!

Formålsbestemt anvendelse:

Drypvanding til udendørs planter.

Anbefalede anvendelsesområder:

Planter på terrasse, altan, i drivhus, polytunnel og højbed.

Til alle planter:

Systemet Tropf-Blumat kan uden problemer bruges til vanding af frugter og grøntsager. Alle produkter er testet i overensstemmelse med standarderne i den østrigske drikkevandsforordning og ligger markant under alle grænseværdier. Alle Tropf-Blumat-produkter er fri for BPA og ftalater.

Smart & enkelt:

Planterne styrer vandingen - ingen timer, ingen app. Efter vores mening er det endda bedre end en app. Bare læn dig tilbage, slap af, og send smukke billeder af dine planter til vennerne.

Bæredygtighed:

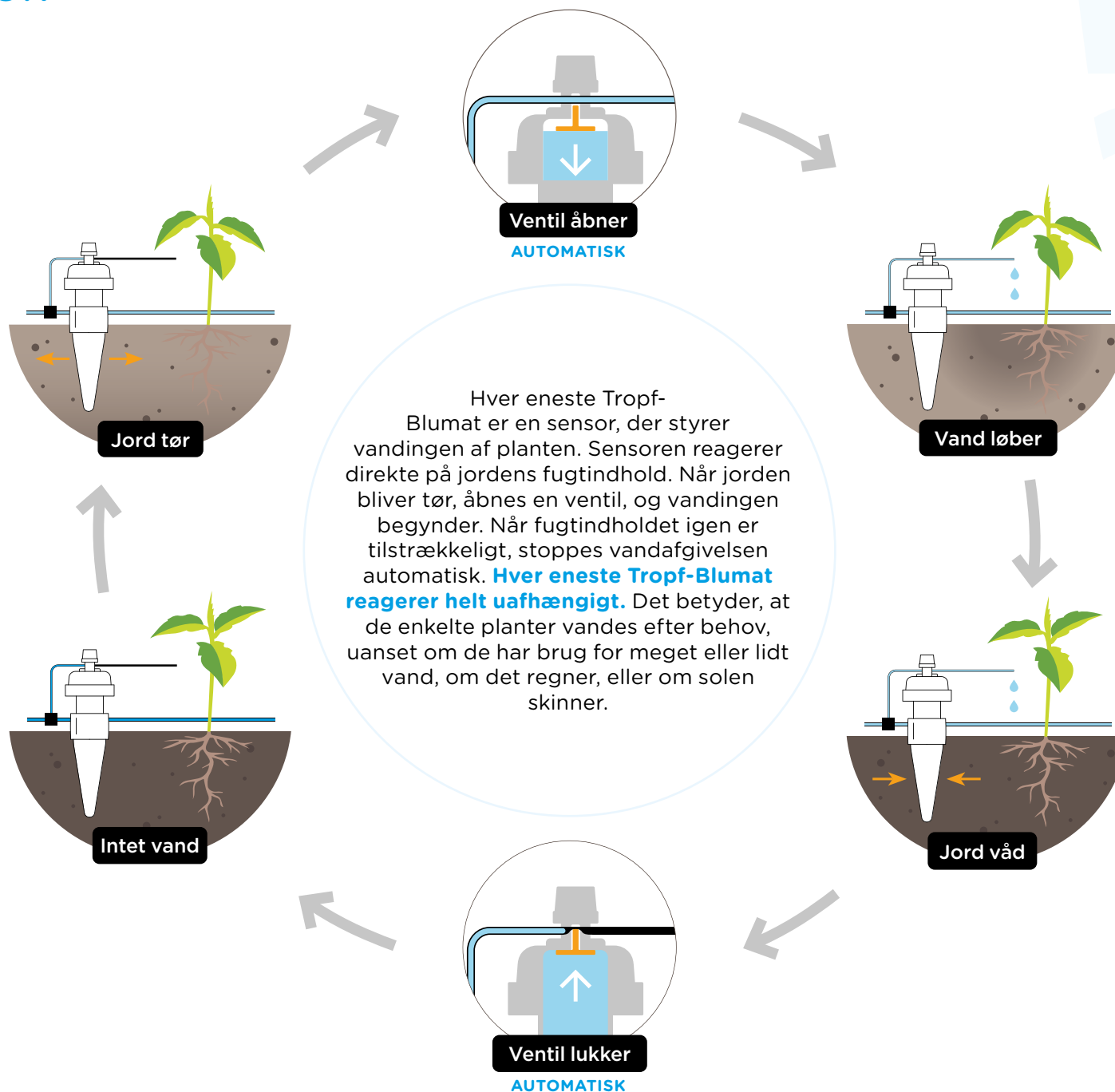
Se det med dine egne øjne. Tropf-Blumat bruger ingen strøm og vander kun efter behov. Plastdelene har UV-beskyttelse, der forlænger levetiden. Alle komponenter kan købes og udskiftes separat.

Garanti:

Vi ønsker, at du skal være tilfreds. Alle Blumat-produkter leveres med 36 måneders garanti fra købsdatoen. Hvis du ønsker at klage, kan du kontakte din forhandler eller os direkte (info@blumat.at).

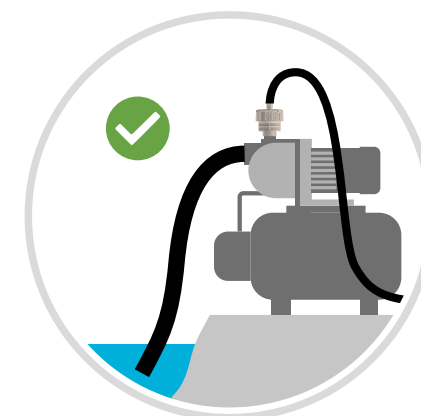
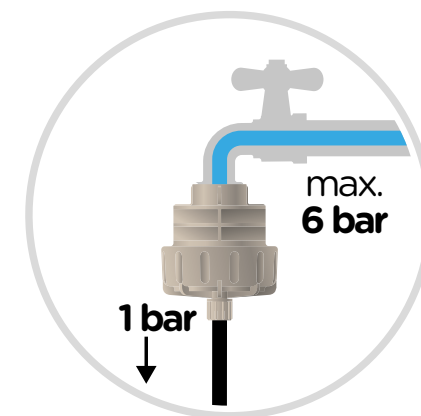
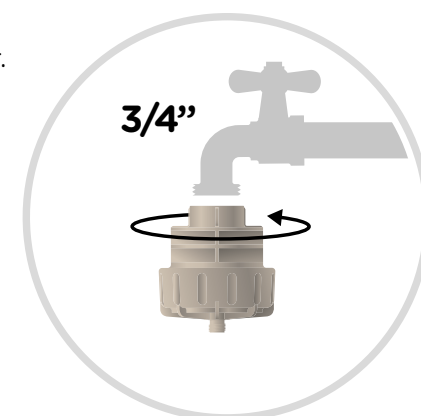
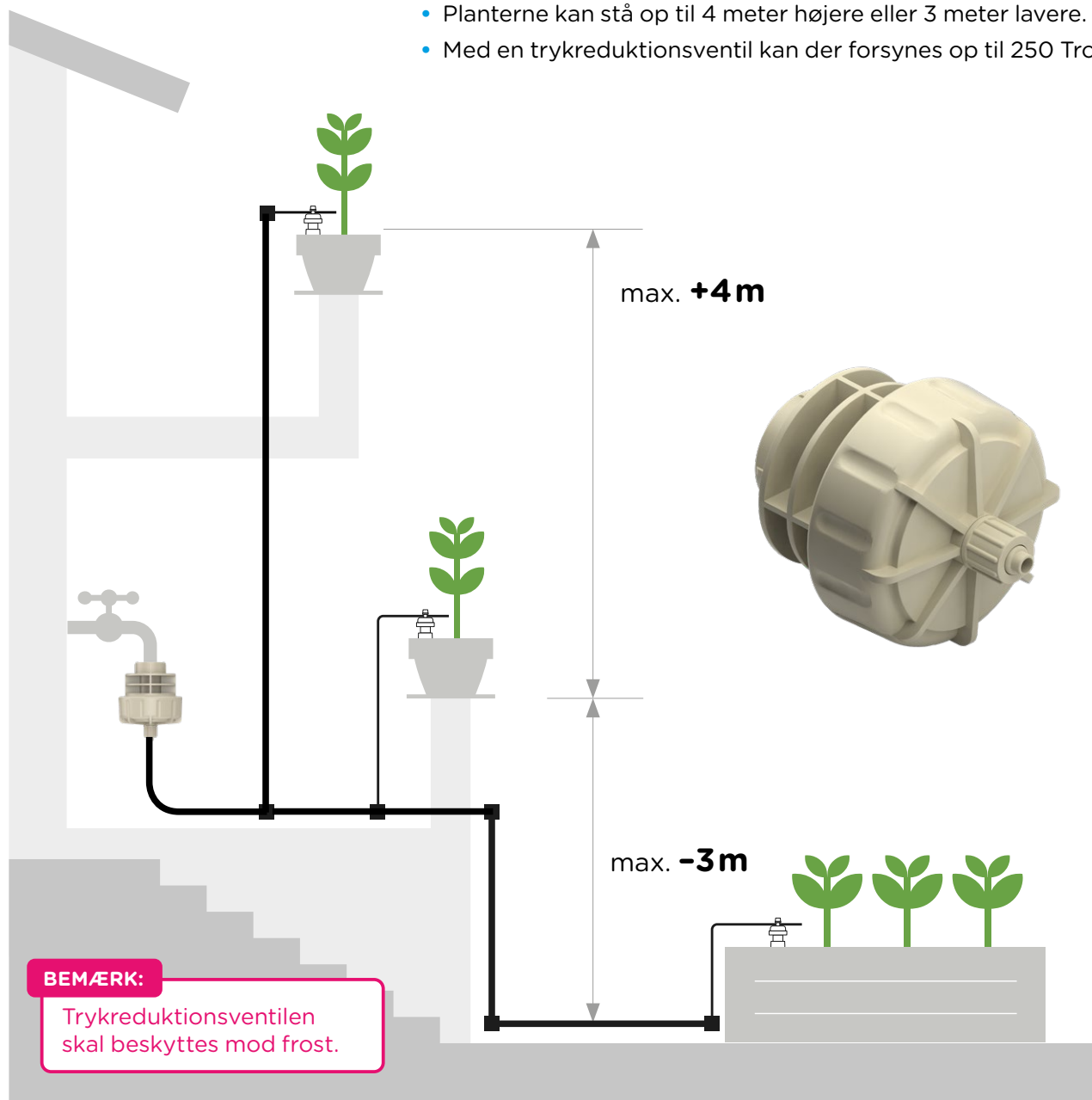
Kvalitet fremstillet i Østrig.





VANDTILSLUTNING - MULIGHED A

- TRYKREDUKTIONSVENTIL**
- Slut trykreduktionsventilen til en vandhane eller pumpe med ekspansionsbeholder.
 - Trykket holdes konstant på 1 bar.
 - Planterne kan stå op til 4 meter højere eller 3 meter lavere.
 - Med en trykreduktionsventil kan der forsynes op til 250 Tropf-Blumat-sensorer.



VANDTILSLUTNING - MULIGHED B

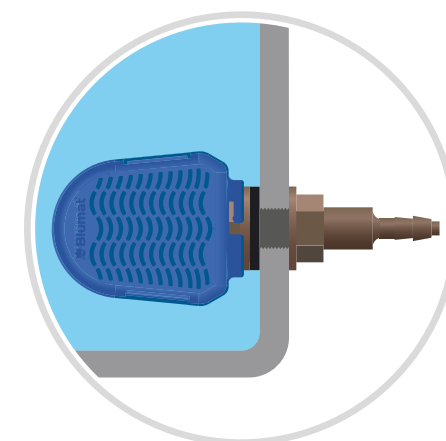
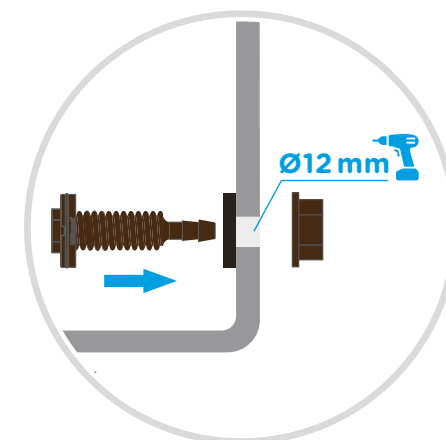
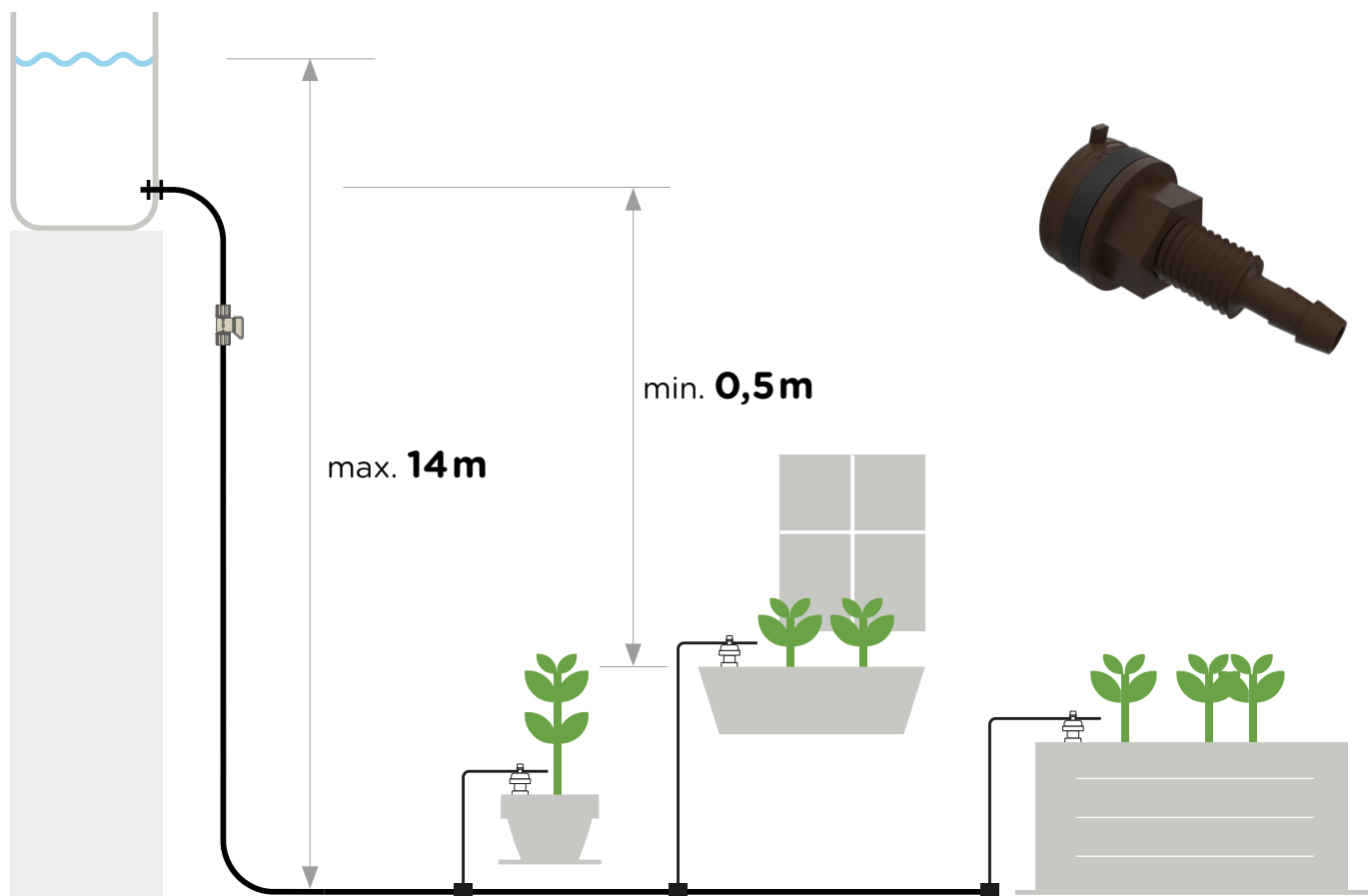
HØJ TANKTILSLUTNING

- Fastgør den høje tanktilslutning til en hvilken som helst vandbeholder. For at gøre dette skal du bore et hul med en diameter på 12 mm.
- Vandbeholderen skal altid stå højere end planterne (vandspejl placeret min. 0,5 m og maks. 14 m højere).
- Især når du bruger regnvand, skal du også installere sien.

Vores anbefaling: Vandspejlet skal være mindst 1 m over sensorerne.

TIP: En uigennemsigtig vandbeholder med låg reducerer algevækst.

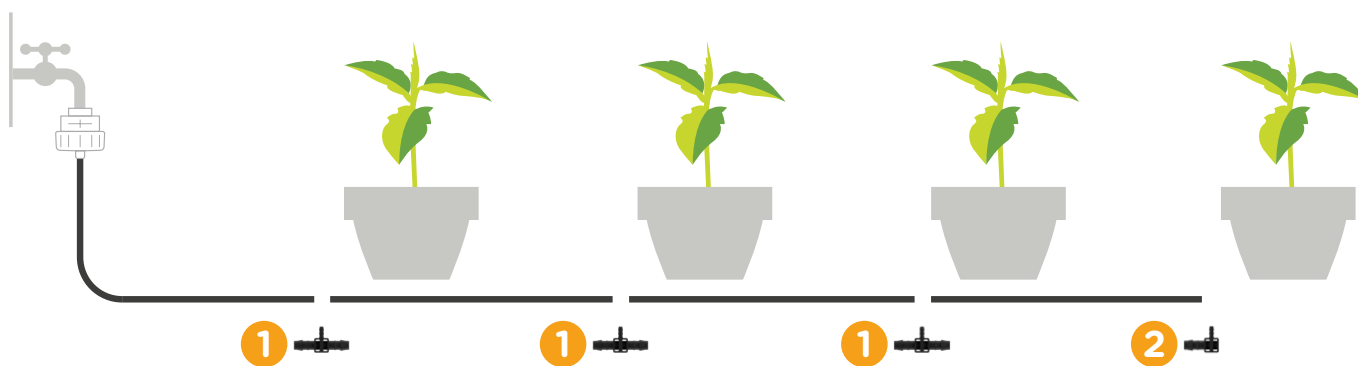
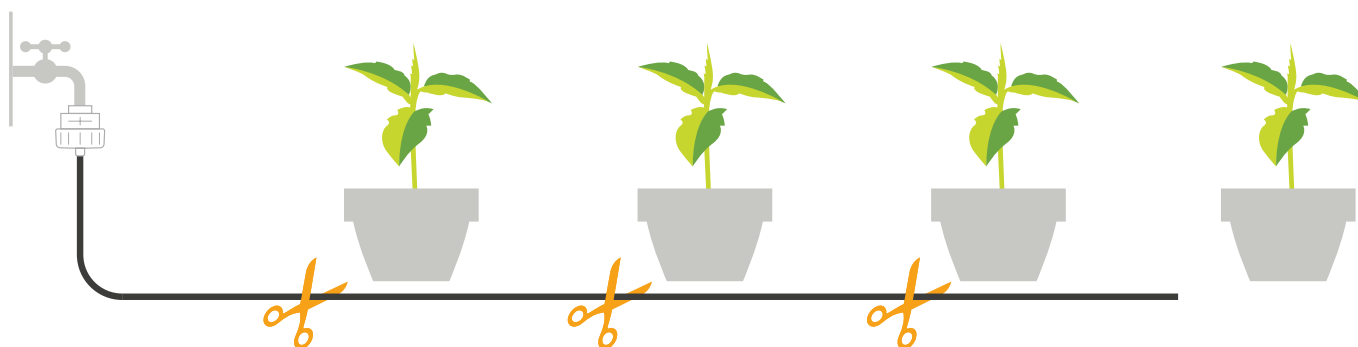
TIP: Indsæt en afspærringsventil i fødeslangen efter den høje tanktilslutning: Det gør det nemmere at indstille og rengøre beholderen senere.



SÅDAN LÆGGES FØDESLANGEN

- Læg fødeslangen fra trykreduktionsventilen/den høje tank hen til planterne.
- Hvis du opvarmer fødeslangen før montering (med varmt vand eller sol), er den lettere at montere. Undgå at knække slangen!
- For hver plante skal du skære slangen over og indsætte et T-stykke. **1** For enden af anlægget skal du indsætte et slutstykke. **2**
- Sæt altid slangestykkerne helt på. **3**
- De drypslanger, der er formonteret i sættet, kan også forblive på T-stykket/slutstykket ved den indledende montering.

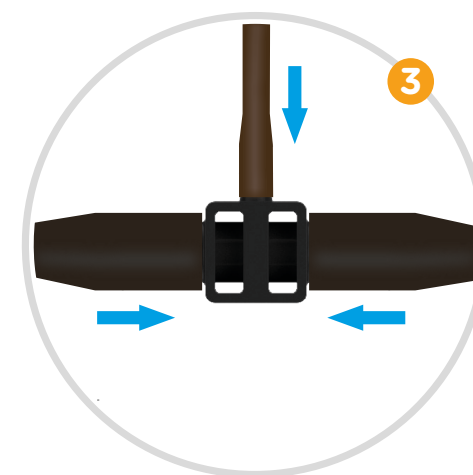
Info: Fødeslangen er ikke egnet til at blive lagt direkte i jorden eller i mure. Her skal du i stedet bruge et tomt rør, og forbindelsesstykkerne skal forblive tilgængelige.



Maksimal længde **60 meter**

BEMÆRK:

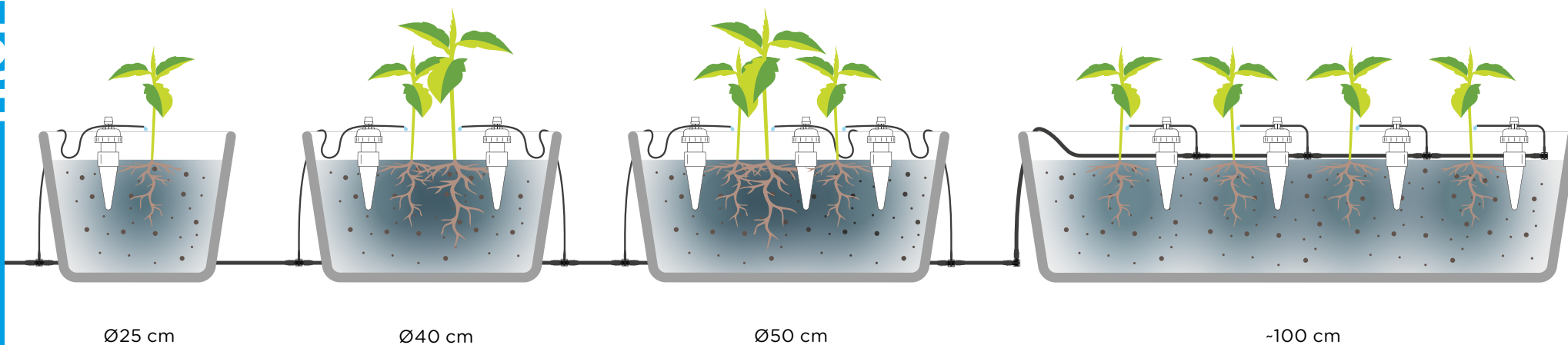
Der må ikke bruges smøremidler (fedt, sæbe osv.), når stykkerne sættes på! Det giver skader på slangen.



VANDINGSBEHOV/PLANLÆGNING

- Placer mindst én Tropf-Blumat pr. plante eller krukke.
- En Tropf-Blumat vander ca. 20-25 cm jord i diameter.

Info: Vandingen sker gennem den tynde drypslange, ikke gennem lerkeglen. Lerkeglen og vandet i lerkeglen bruges kun til at styre vandingen.

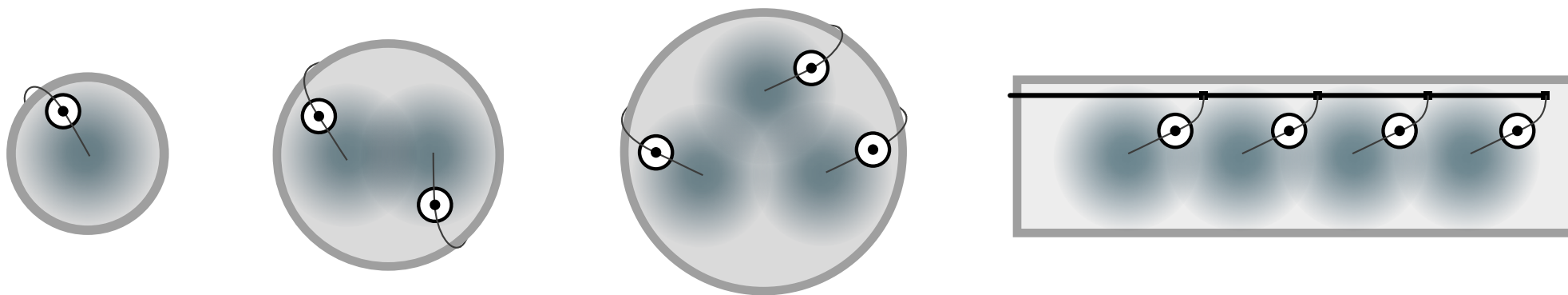


Ø25 cm

Ø40 cm

Ø50 cm

-100 cm



● Tropf-Blumat

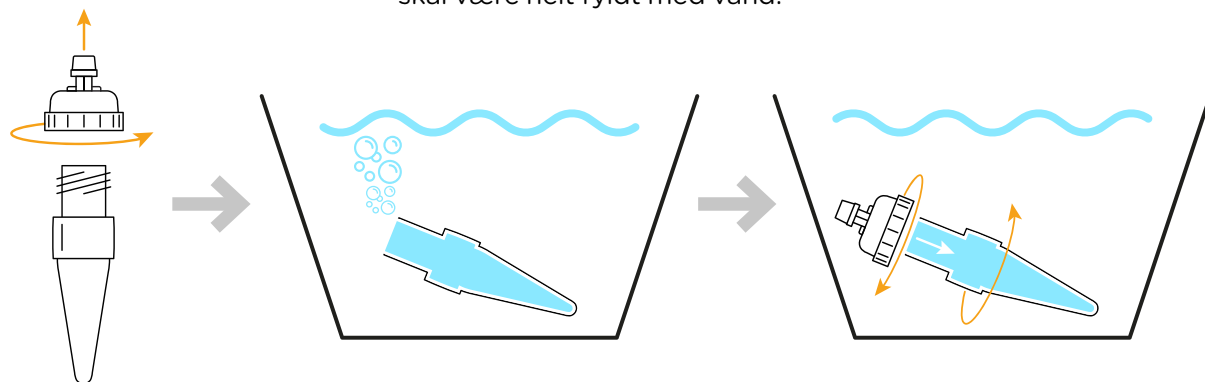
— Fødeslange

— Drypslange

INSTALLATION AF TROPF-BLUMAT-SENSORERNE

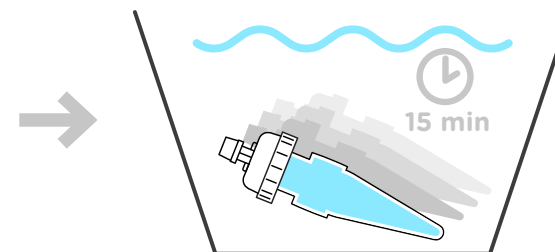
1.

Skru toppene af, og sæt dem godt sammen igen under vand. Hver eneste Tropf-Blumat (sensor) skal være helt fyldt med vand.



2.

Lad de **vandfyldte og sammenskruede sensorer** ligge i vandet i mindst 15 minutter.



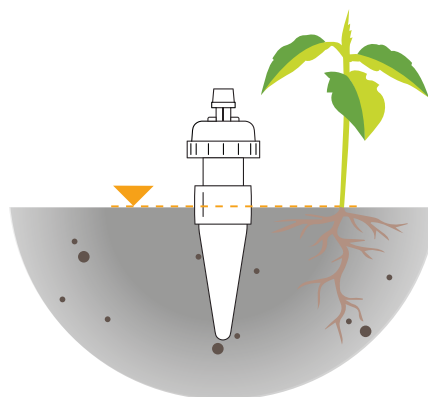
3.

Dette trin er meget vigtigt: **Før** yderligere montering skal du sørge for at vande jorden godt flere gange i alle plantekrucker.



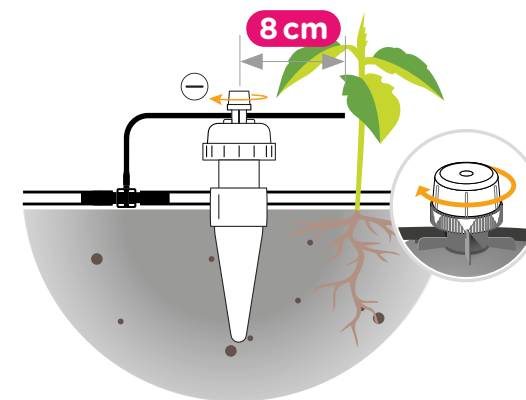
4.

Stik en Tropf-Blumat ned i den fugtige jord ved siden af hver plante (ca. 10-15 cm væk fra planten). Lerkeglen skal være helt nede i jorden. Tryk løs jord til.



5.

Slut den fleksible drypslange til T-stykket eller slutstykket, og skub den gennem Tropf-Blumaten. Enden skal stikke ca. 8 cm ud fra Tropf-Blumaten og være i plantens område. Stram til sidst indstillingskruen.

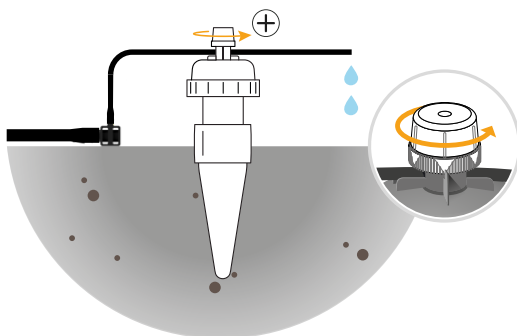


INDSTILLING

- Tænd for vandhanen, og tjek, at alle sensorer er „lukket“.
Det må ikke dryppe nogen steder! Stram indstillingsskruerne yderligere efter behov.
- Begynd indstillingen med anlæggets sidste Tropf-Blumat, så systemet bliver udluftet.

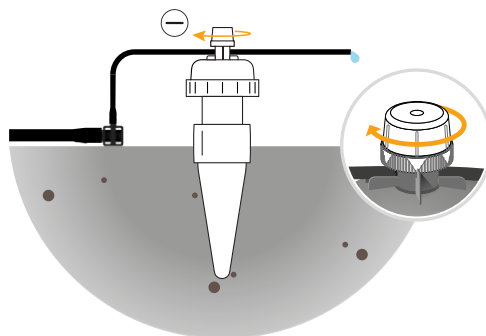
1.

Drej indstillingsskruen mod uret, indtil der løber vand ud af drypslangen.



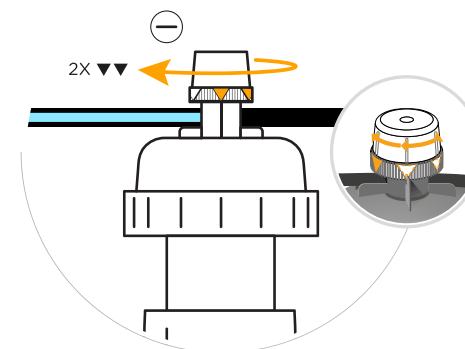
2.

Stram langsomt indstillingsskruen igen, indtil der ikke kommer mere vand ud. Der skal lige præcis blive en vanddråbe hængende på drypslangen.



3.

Stram til sidst indstillingsskruen endnu en 1/4 omgang (2 markeringspile).



Færdig! Da jorden er fugtig, må Tropf-Blumaten ikke afgive vand. Vandingen begynder først, når jorden bliver tør. Indstil nu hver enkelt Tropf-Blumat.

KONTROL

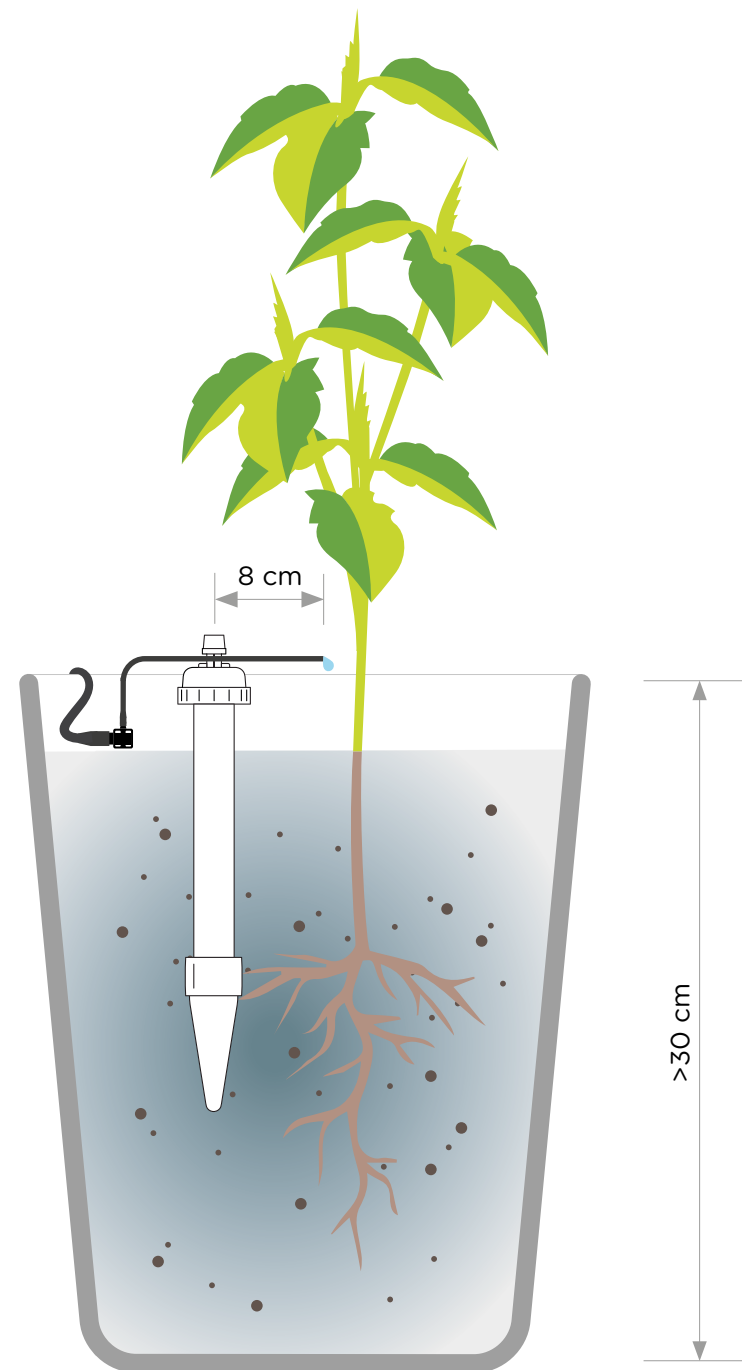
- Efter monteringen bør du tjekke vandafgivelsen i flere dage. Indstil efter behov ved at løsne (= mere vand) eller stramme (= mindre vand) skruen. Indstil omhyggeligt – normalt er det nok at dreje en 1/2 markeringspil.
- Lad dig ikke narre af, at jordens overflade er tør. Vandet spreder sig under jorden. Kun området under drypslangen er som regel synligt fugtigt.
- Lad altid vandhanen stå åben, eller genopfyld vandbeholderen efter behov. Også selvom det regner. Hvis vandforsyningen afbrydes i længere tid, vil rødderne suge vandet ud af Tropf-Blumaten. En Tropf-Blumat uden vand i virker ikke!

TROPF-BLUMAT MAXI

Tropf-Blumat Maxi er velegnet til vanding af planter i store krukker og kummer fra en beholderhøjde på 30 cm. Den holder rodområdet jævnt fugtigt, men overfladen forbliver ret tør.

Montering og indstilling er den samme som for en normal Tropf-Blumat (side 6-7). Derudover skal du være opmærksom på nedenstående med Tropf-Blumat Maxi.

- Vand jorden godt en halv time før montering, så fugtigheden fordeles godt i hele krukken.
- Stik Tropf-Blumat Maxi ned i jorden (ikke ned i rodklumpen ved friske planter), og tryk så jorden let til.
- Hvis der er mange rødder, eller jorden er meget fast, kan du udstikke et hul først. Fyld hullet halvt op med løs jord, og stik en Tropf-Blumat Maxi ned i jorden. Vand derefter godt, og fyld resten af hullet med jord.

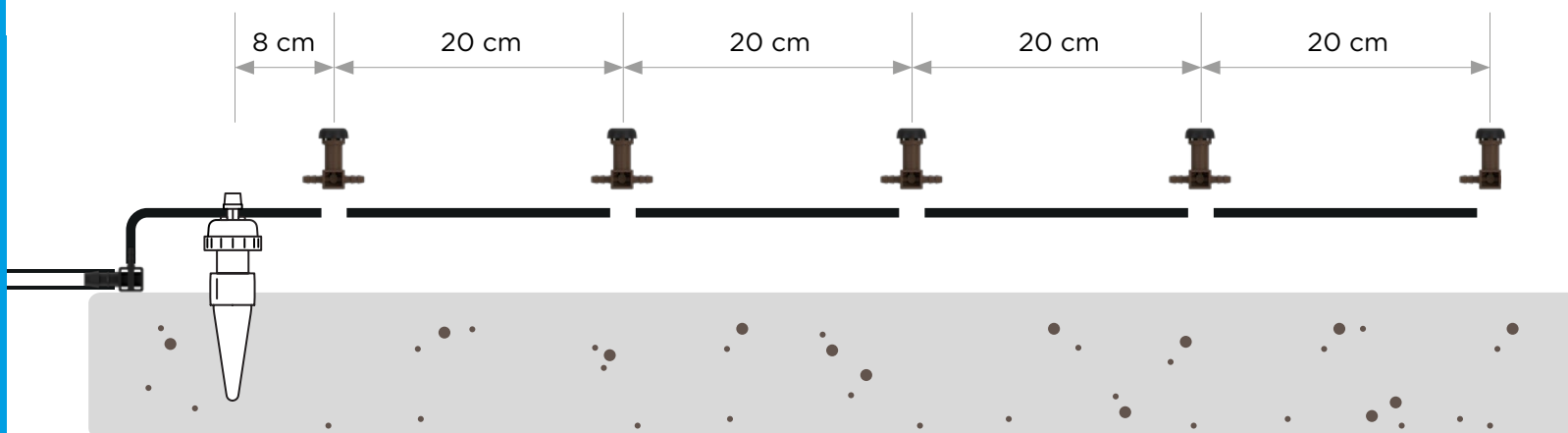


SÅDAN BRUGES EN FORDELERDYSE

Med Blumat-fordelerdyserne kan du øge antallet af dryppunkter pr. Tropf-Blumat til op til 5 stk. Det giver en mere jævn vandfordeling i store krukker.

- Skær ca. 20 cm lange slangestykker af den tynde drypslange, og sæt op til 5 fordelerdyser sammen. For enden skal du bruge en slutfordelerdyse.
- Den første fordelerdyse skal være 8 cm væk fra Tropf-Blumaten. De resterende fordelerdyser kan du placere hvor som helst i plantens rodområde.
- Indstil nu Tropf-Blumaten som normalt. Først herefter kan du forbinde fordelerdyserne med Tropf-Blumaten.
- Den sorte skrue skal ikke indstilles. En gang om året eller efter behov skal den skrues af og rengøres.

Vores anbefaling: Når du bruger fordelerdyser med en høj tank, skal den stå mindst 2 m højere.



TIP:

Brug fordelerdyserne sammen med Blumat-holderne. Så vokser rødderne ikke ind i dem.



HVAD SKER DER, HVIS...

DU KAN FINDE FLERE TIPS OG GODE RÅD PÅ VORES HJEMMESIDE:



ONLINE FAQ



	Årsager til fejl	Rettelse af fejl
... DER IKKE ER MERE VAND I SENSOREN?	Hvis vandforsyningen afbrydes (vandhane lukket, tank tom, slange knækket), eller indstillingsskruen strammes for meget, kan der ikke ske vanding. Efter noget tid (afhængigt af plante, temperatur, nedbør) løber sensoren tør. En Tropf-Blumat uden vand i virker ikke!	Fyld Tropf-Blumaten op med vand igen, og indstil den på ny.
... TROPF-BLUMATEN IKKE LUKKER?	Under 5 °C lukker Tropf-Blumaten langsommere end normalt (f.eks. kølige nætter om efteråret).	Stram indstillingsskruen med 1/2 til 1 markering.
... DER IKKE KOMMER VAND UD AF DRYPSLANGEN?	Hvis drypslangen har været opbevaret i længere tid eller lige er købt, kan den være klæbet sammen ved ventilen. Det er ikke noget problem.	Træk slangen lidt ud af Tropf-Blumaten, og gnid det sammenklæbede stykke mellem fingrene.
... DRYPSLANGEN ER FOR KORT?	Vandet kommer for hurtigt hen til sensoren; der vandes mindre og i kortere tid. *Ved planter, der kun kræver lidt vand, kan denne indstilling være god.	Forlæng drypslangen til 8 cm.
... DRYPSLANGEN ER FOR LANG?	Vandet kommer for sent hen til sensoren; der vandes meget og i længere tid. *Ved planter, der kræver meget vand, kan denne indstilling være god. Bemærk: Hvis drypslangen er for lang, stopper vandingen slet ikke!	Forkort drypslangen til 8 cm.

OVERVINTRING OG PLEJE

Inden vinteren skal du tømme højtanken eller demontere trykreduktionsventilen. Rengør alle sensorer indvendigt og udvendigt med vand; evt. skorper på lerkeglen kan slibes af med sandpapir. Slanger kan ligge udendørs, mens trykreduktionsventil og sensorer skal opbevares frostfrit.

NÆSTE SÆSON

Fyld sensorerne, stik dem ned i den fugtige jord, og indstil dem igen. Tjek, at slangerne er tætte (især ved samlingerne). Udvid anlægget efter behov. Tilslutninger af T-stykker og slutstykker, der ikke bruges, kan nemt lukkes af (se tilbehør).

HELÅRSDRIFT

I områder uden frost kan anlægget bruges hele året rundt. Sensorerne mister noget vand over tid og skal genopfyldes efter behov. Efter ca. 6-8 måneder skal vandstanden i Tropf-Blumat tjekkes og efterfyldes efter behov.

GØDNING

Gødning med langsom afgivelse anbefales, helst i nærheden af dryppunktet. Gødning med vandkande er selvfølgelig også mulig.

BEMÆRK:

Tropf-Blumat-vandingssystemet er specialudviklet til udendørs planter og må **ikke bruges indendørs**. Sørg for, at planterne ikke kan vælte, og undlad at placere dem på fugtfølsomt underlag. Vand, der siver ud, må ikke forårsage skade (f.eks. flyde ind i kælderrum).

SORTIMENT

Med et Tropf-Blumat-sæt får du et tilslutningsklart, fuldautomatisk vandingsystem. Med tilbehørsdelene kan du tilføje og udvide på stort set alle måder.

SET40

til 40 planter,
inkl. trykreduktionsventil



SET12

til 12 planter,
inkl. høj tanktilslutning



Tropf-Blumat

Vandingsensor



Tropf-Blumat Maxi

Vandingsensor til
store planter



Trykreduktionsventil

Udgangstryk 1 bar til
3/4" vandhane



Høj tanktilslutning

til montering på en
hvilken som helst tank,
borehul 12 mm



Si

passer til høj
tanktilslutning



Fødeslange 8 mm

fås i sort og hvid



Afspærringsventil

til fødeslange 8 mm



Drypslange 3 mm

fleksibel tilførsel og
til tilslutning af
fordelerdyse



Fordelerdyse

til tilslutning på en
Tropf-Blumat



Slangesikrings- klemme

til alle slanger 8 mm
og 3 mm



Holder

til fødeslange 8 mm og
fordelerdyse



Slangeforbindelsesstykke 8-8 mm

til forbindelse af
fødeslanger



Vinkel 8-8 mm

til retningsændring af
fødeslanger



Slangeforgrening 8-8-8 mm

til forgrening af
fødeslanger



T-stykke 8-3-8 mm

til tilslutning af
Tropf-Blumat



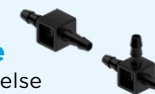
Slutstykke 8-3 mm

til tilslutning af Tropf-Blumat
på slangeende



Miniforgrening og -forbindelsesstykke

til forgrening og forbindelse
af 3 mm drypslanger



Lukkekappe

til lukning af 3 mm udløb
(T-stykke, slutstykke,
fordelerdyse)



Indstillingssikring

forhindrer utilsigtet
indstilling af en
Tropf-Blumat



Udstikker

til nemmere
indsættelse af Maxi og
Digital



Blumat Digital

Professionel
kontrol af jordens
fugtindhold

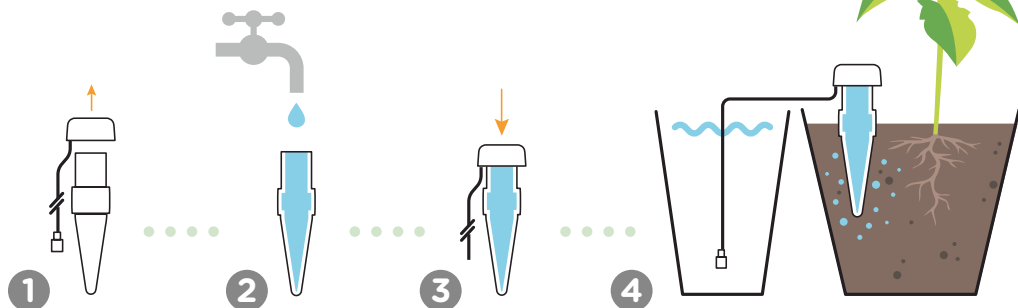


Automatisk vandingsautomat BLUMAT CLASSIC



Velegnet til stueplanter

- Nem og hurtig montering.
- Planterne bliver stående, hvor de plejer.
- Ikke nødvendigt at plante om.
- Fuldautomatisk og efter behov.
- I weekenden, i ferien, hele året rundt.



Fås også i
XL-udgave
Classic XL



Blumat Classic » ca. 75 ml / 24 timer
Blumat Classic XL » ca. 125 ml / 24 timer

Blumat Classic er det pålidelige vandingsystem til stueplanter. Vandet suges op fra en hvilket som helst beholder og afgives til jorden via

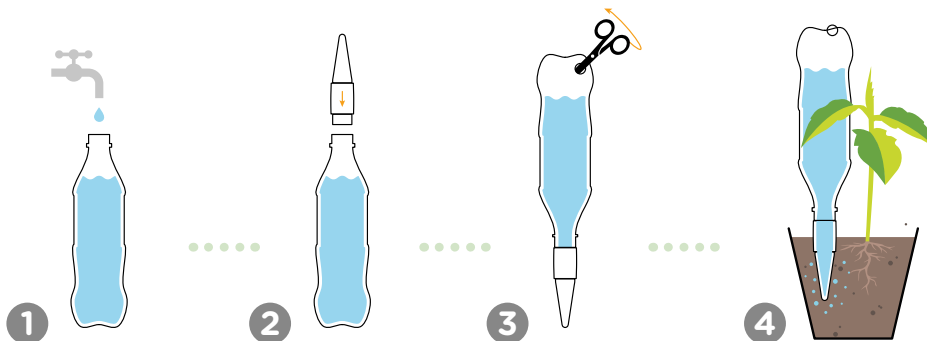
lerkeglen. Det fungerer automatisk, og planterne suger selv det, de har brug for. XL-versionen er også velegnet til ferievanding af altanplanter.

BLUMAT EASY

Universal flaskeadapter



Blumat Easy er den enkle vanding af planter på altaner og terrasser og kan selvfølgelig også bruges til stueplanter. Easy passer til de fleste gængse plastflasker fra 0,5 til 2 l. Stik den fyldte flaske med lerkeglen ned i jorden, lav et hul i flasken, og vandet afgives til planten hen over flere dage.



Blumat Easy » ca. 200 ml / 24 timer
Blumat Easy XL » ca. 300 ml / 24 timer

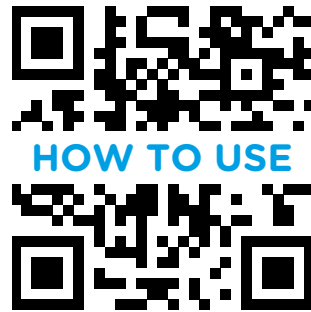
Fås også i
XL-udgave

Easy XL



Info: Blumat Classic og Blumat Easy kan uden problemer bruges til vanding af frugter og grøntsager. Produkterne er undersøgt iht. strenge standarder og er fri for BPA, PFAS og ftalater.

video guides →



 **blumat.com**