

# TROPF-BLUMAT CHYTRÉ ZAVLAŽOVÁNÍ

## Děkujeme, že jste si vybrali zavlažovací systém Tropf-Blumat.

Tropf-Blumat je plně automatický zavlažovací systém, který funguje bez elektřiny a elektroniky. Velkou výhodou systému Tropf-Blumat je, že každá rostlina je zavlažována individuálně!

**Díky tomu rostliny lépe prospívají, a přitom se vám sníží spotřeba vody.**

V tomto návodu k použití najdete popis instalace krok po kroku. Další tipy a triky najdete na našich webových stránkách.

*Přejeme vám hodně zábavy s vašimi rostlinami i zavlažovacím systémem!*

### Použití v souladu s určením:

Kapková závlaha pro venkovní rostliny.

### Doporučená místa použití:

Rostliny na terasách, balkonech, ve sklenících, fóliových tunelech či na vyvýšených záhonech.

### Pro všechny rostliny:

Zavlažovací systém Tropf-Blumat můžete bez obav používat pro zalévání ovoce a zeleniny. Všechny výrobky jsou testovány podle norem rakouského nařízení o pitné vodě a dosažené hodnoty se nacházejí hluboko pod všemi limity. Žádný výrobek Tropf-Blumat neobsahuje BPA ani ftaláty.

### Chytré a jednoduché:

Zalévání řídí rostliny, žádné spínací hodiny či aplikace. Myslíme si, že rostliny řídí závlahu dokonce lépe než jakákoli aplikace. Pohodlně se usadte, odpočiňte si a pošlete přátelům krásné obrázky svých rostlin.

### Udržitelnost:

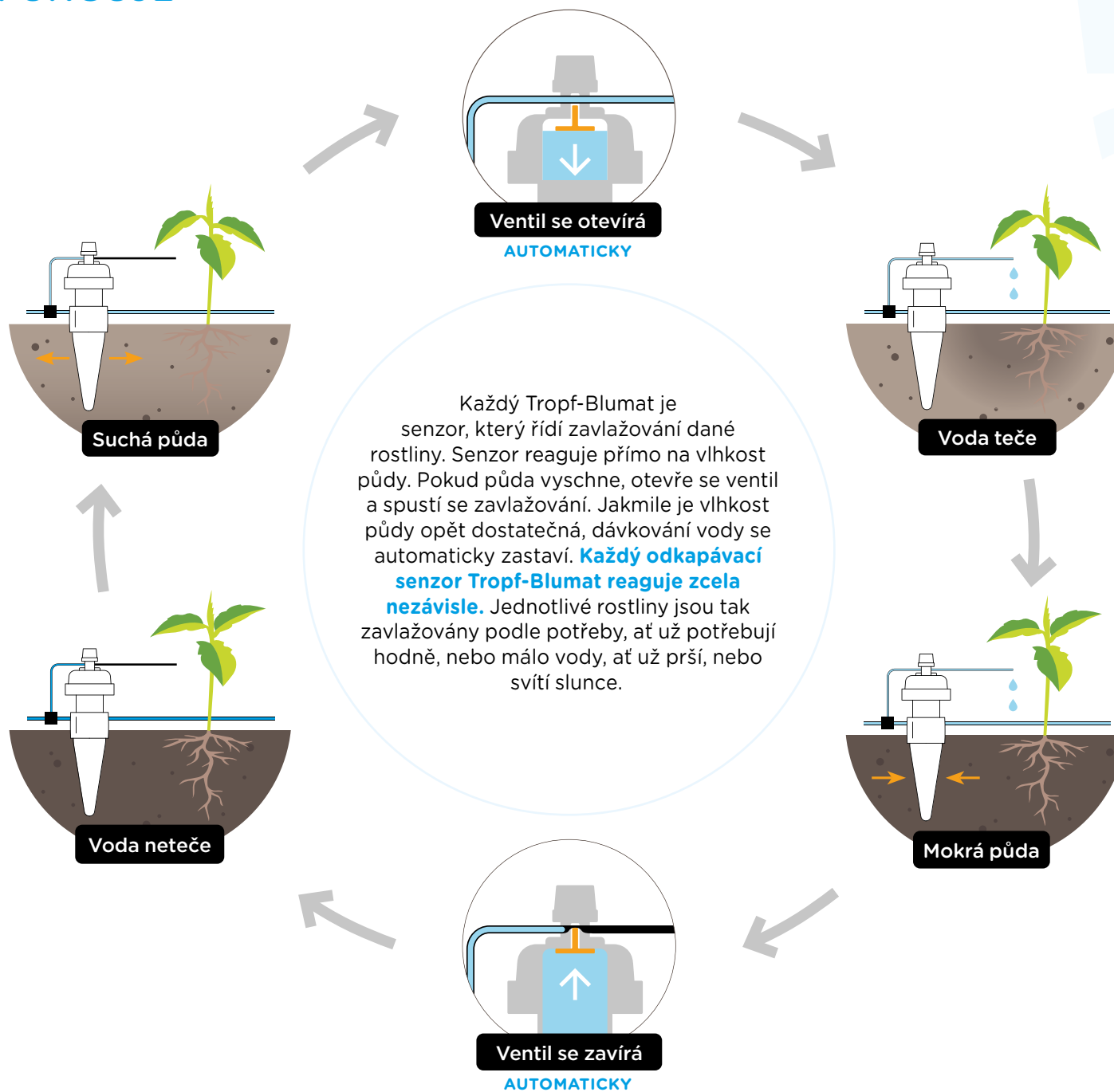
Přesvědčte se sami. Tropf-Blumat nepotřebuje elektřinu a spotřebuje pouze tolik vody, kolik je opravdu potřeba. Plastové části jsou opatřeny UV ochranou, která prodlužuje jejich životnost. Každý komponent je možné koupit či vyměnit samostatně.

### Záruka:

Chceme, abyste byli spokojeni. Na všechny produkty Blumat poskytujeme záruku po dobu 36 měsíců od data zakoupení. Pokud byste měli důvod k reklamaci, obraťte se na svého prodejce nebo přímo na nás (info@blumat.at).

**Kvalita Made in Austria.**

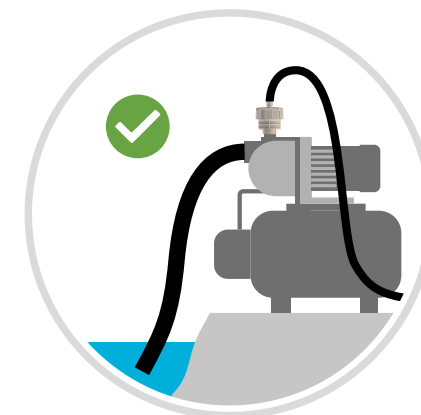
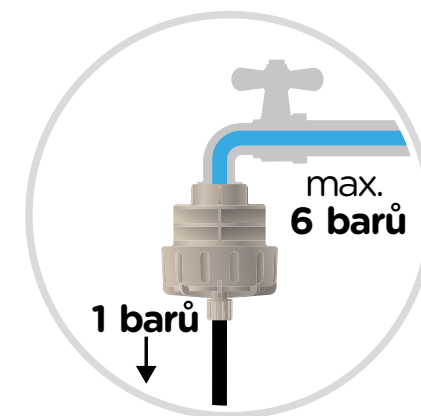
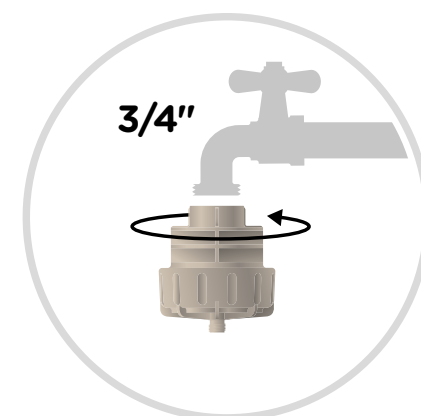
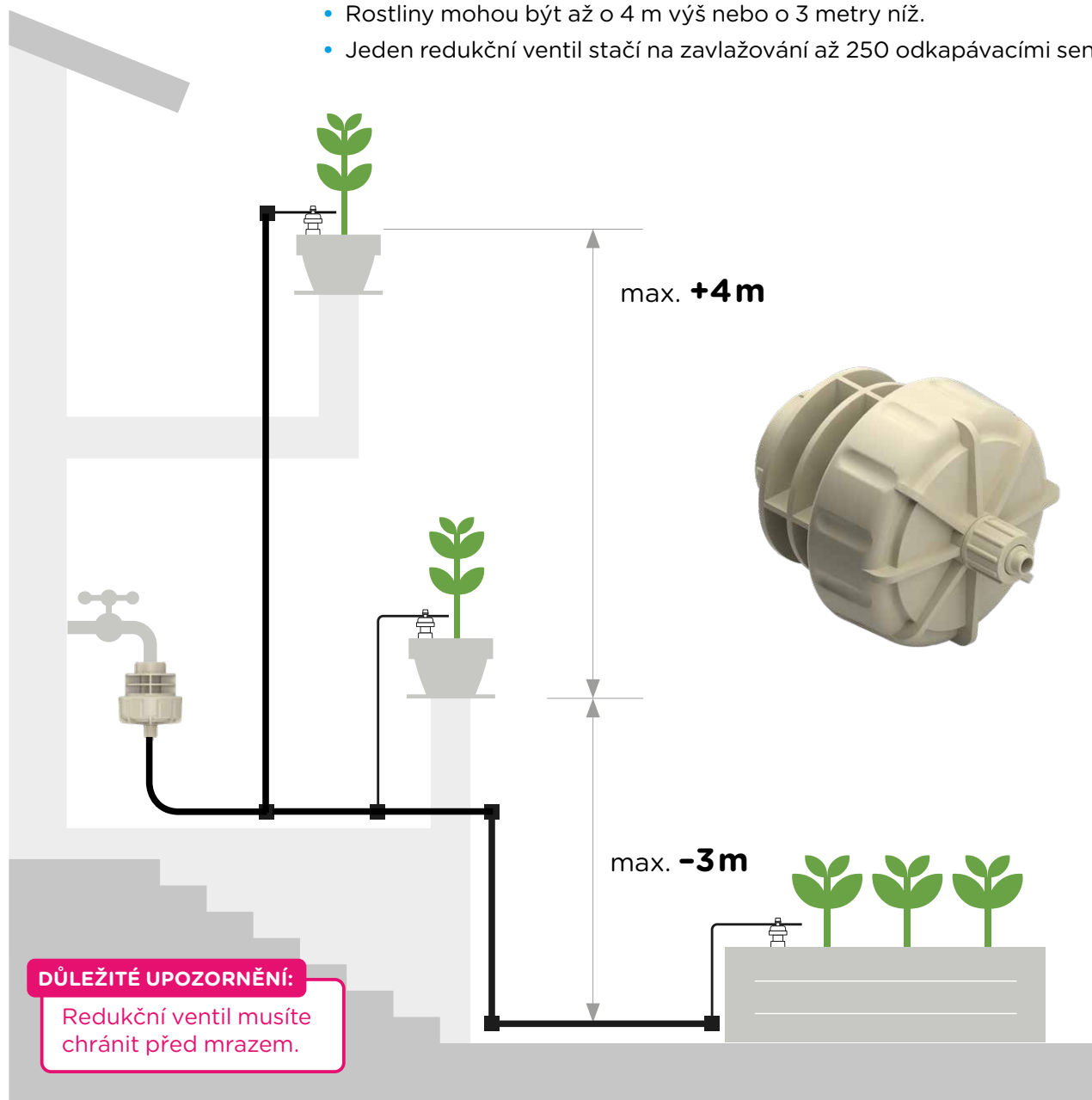
The Blumat logo features a crown icon above the brand name "Blumat" in a bold, sans-serif font.



## PŘIPOJENÍ VODY - MOŽNOST A

### REDUKČNÍ VENTIL

- Připojte redukční ventil k vodovodnímu kohoutu nebo k čerpadlu s expanzní nádobou.
- Tlak je regulován konstantně na 1 bar.
- Rostliny mohou být až o 4 m výš nebo o 3 metry níž.
- Jeden redukční ventil stačí na zavlažování až 250 odkapávacími senzory.



## PŘIPOJENÍ VODY - MOŽNOST B

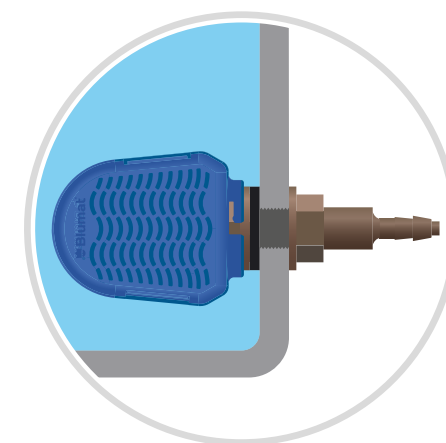
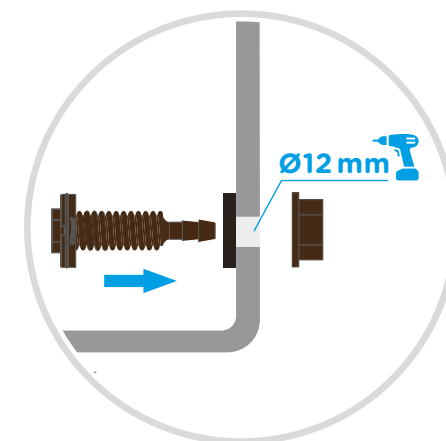
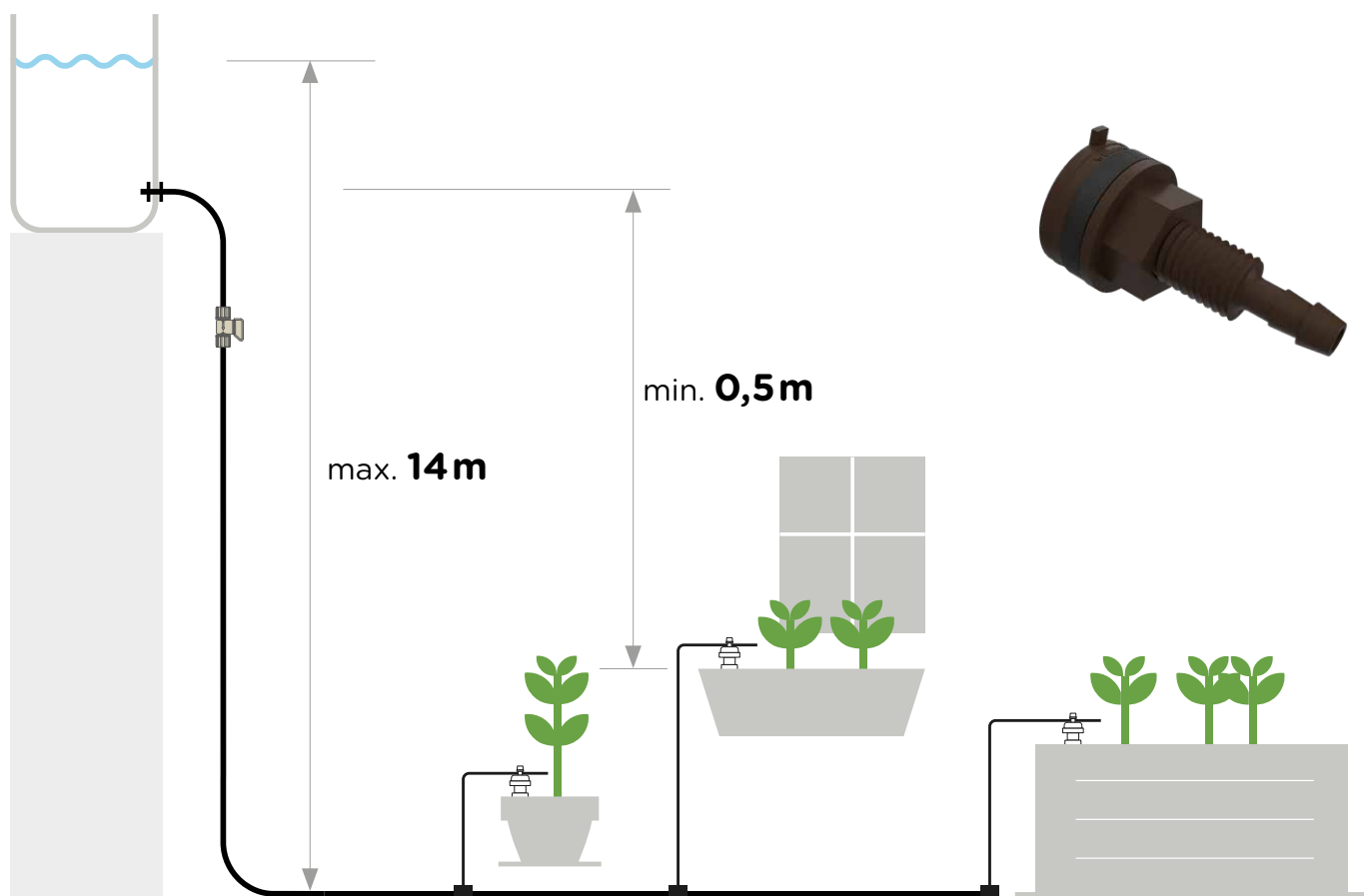
### PŘÍPOJKA PRO NÁDRŽ S VODOU

- Namontujte přípojku pro vysoko umístěnou nádrž na jakoukoli nádrž. Za tímto účelem vyvrtejte otvor o průměru 12 mm.
- Nádrž musí být vždy výš než zavlažované rostliny (hladina vody musí být min. o 0,5 m a max. o 14 m výš).
- Dodatečně namontujte filtr přípojky pro nádrž, zejména pokud používáte dešťovou vodu.

**Naše doporučení:** Hladina vody by měla být alespoň 1 m nad senzory.

**TIP:** Neprůhledná nádrž s víkem omezuje růst řas.

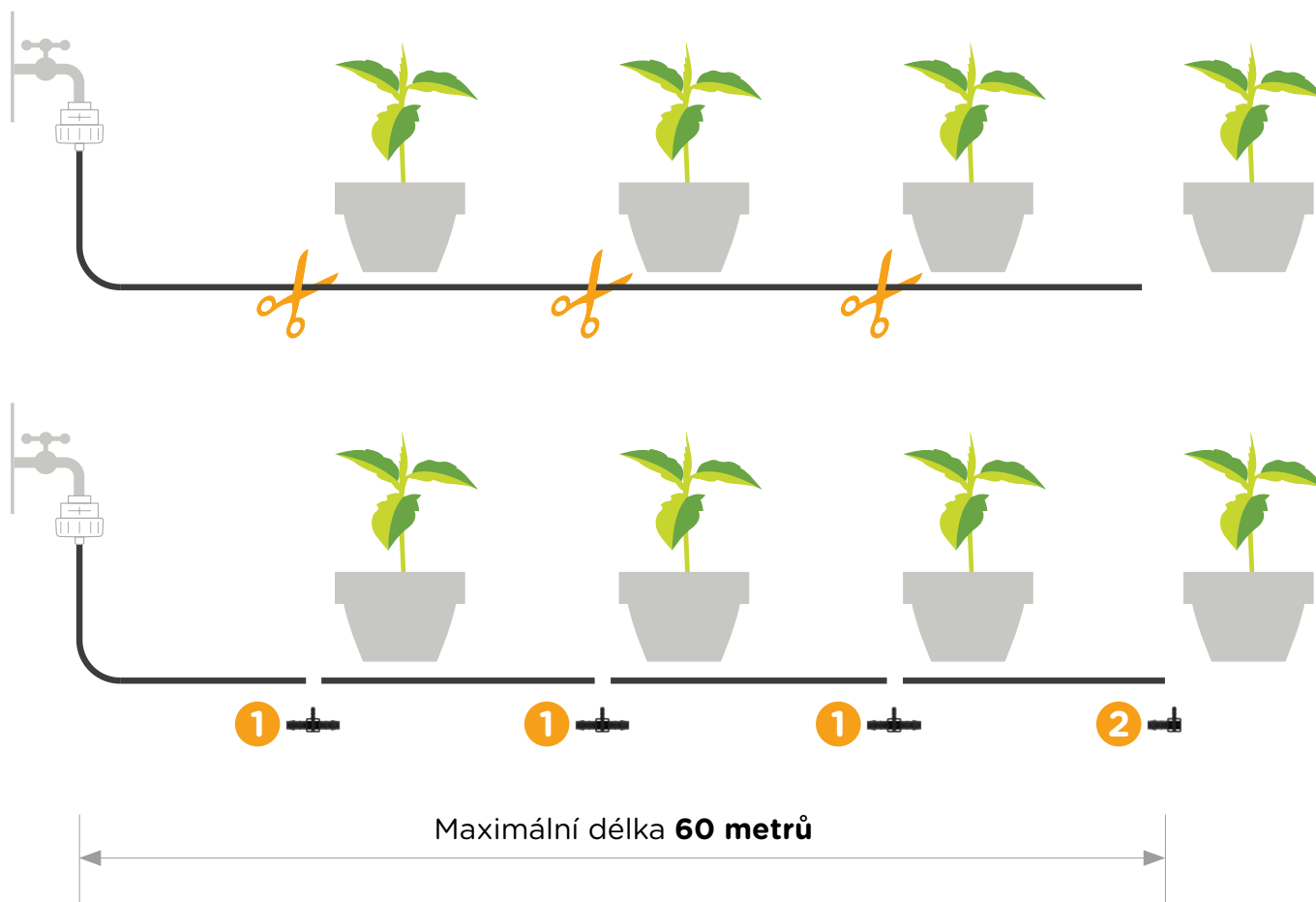
**TIP:** Za přípojku pro nádrž s vodou nainstalujte na přívodní hadici uzavírací ventil, abyste mohli později nádrž snadněji seřizovat a čistit.



## POLOŽENÍ PŘÍVODNÍ HADICE

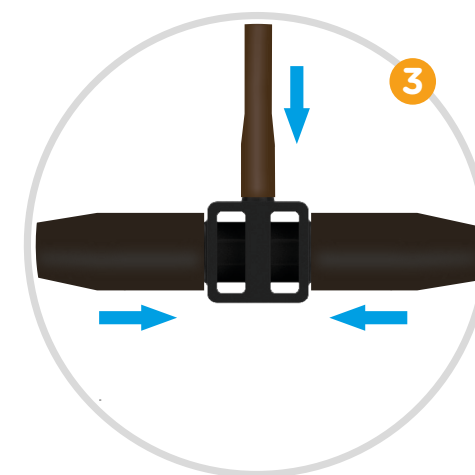
- Položte přívodní hadici od redukčního ventilu / výše umístěné nádrže k rostlinám.
- Pokud přívodní hadici před pokládkou zahřejete (teplá voda, slunce), bude se vám lépe pokládat. Hadici nezalamujte!
- U každé rostliny hadici přestříhnete a nasadíte T-kus. **1** Na konci systému použijte koncovku. **2**
- Hadice vždy úplně nasuňte. **3**
- Kapací hadice předmontované v sadě mohou při první montáži zůstat i na T-kusu/koncovce.

**Informace:** Přívodní hadice není vhodná pro přímou instalaci do půdy nebo zdi.  
V takovém případě použijte dodatečnou ochrannou hadici, spojovací kusy musejí zůstat přístupné.



### DŮLEŽITÉ UPOZORNĚNÍ:

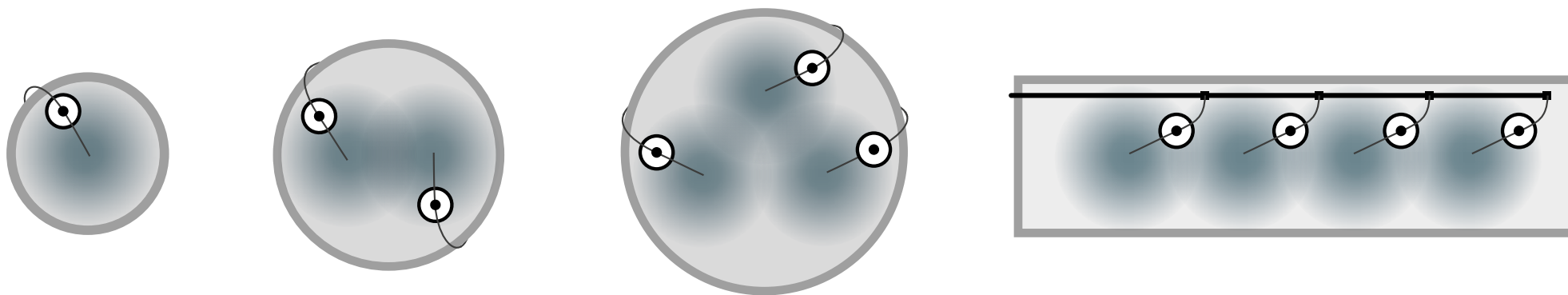
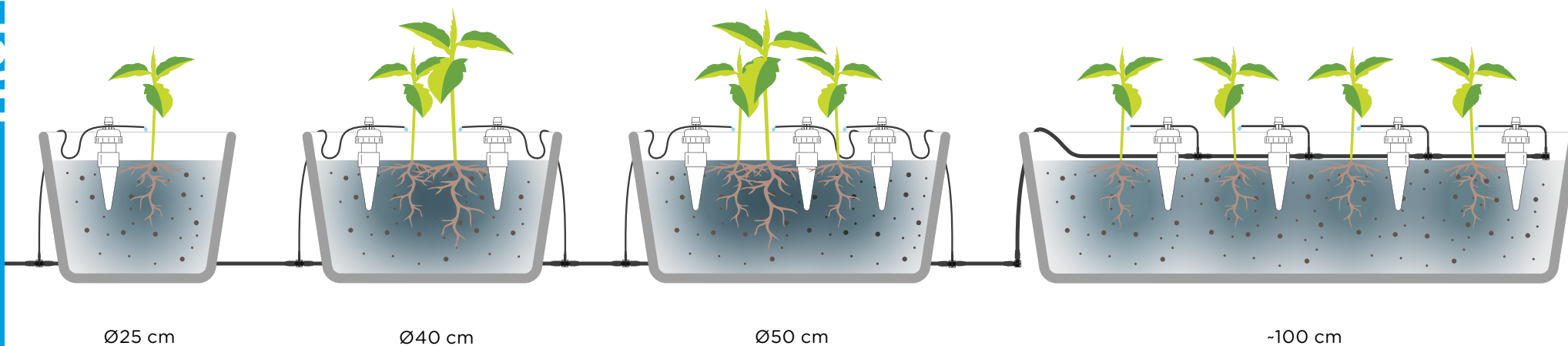
Při nasouvání nepoužívejte žádné kluzné prostředky (mazací tuk, mýdlo, atd.)! Hadice by se tím poškodila.



## POTŘEBA/ROZVRŽENÍ

- Na každou rostlinu nebo květináč nainstalujte minimálně jeden senzor Tropf-Blumat.
- Jeden odkapávací senzor Tropf-Blumat zavlažuje půdu v okruhu cca 20–25 cm.

**Informace:** Zavlažování probíhá přes tenkou kapací hadici, ne přes hliněný kužel. Hliněný kužel a voda v něm slouží pouze k regulaci závlahy.

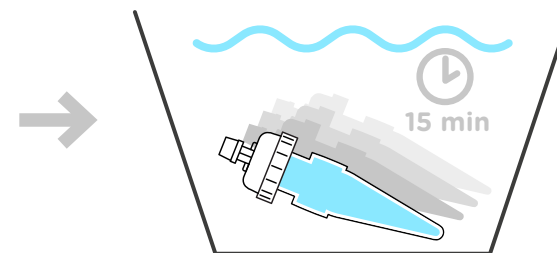
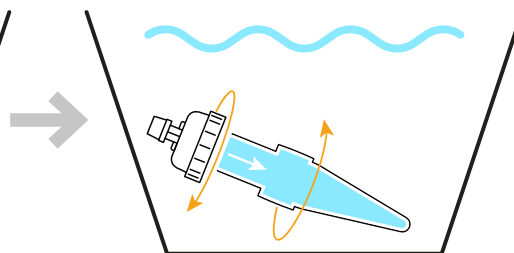
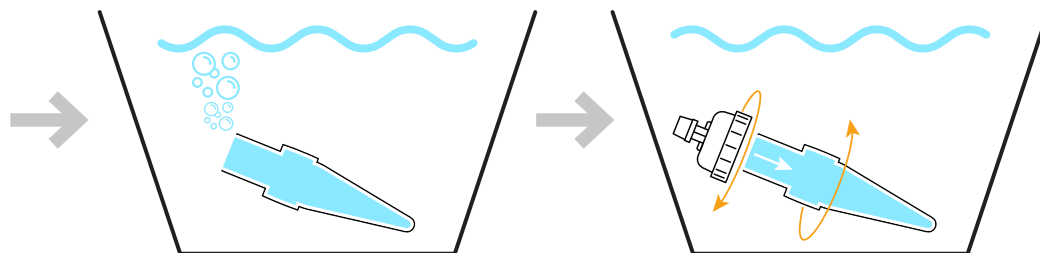
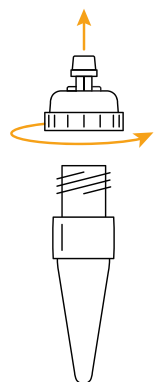


 Tropf-Blumat     
  Přívodní hadice     
  Kapací hadice

## MONTÁŽ SENZORŮ TROPF-BLUMAT

1.

Odšroubujte horní části a poté je pevně zašroubujte pod vodou.  
Každý senzor Tropf-Blumat musí být zcela naplněný vodou.



2.

Nechte **vodou naplněné**  
**a zašroubované** senzory alespoň  
15 minut pod vodou.

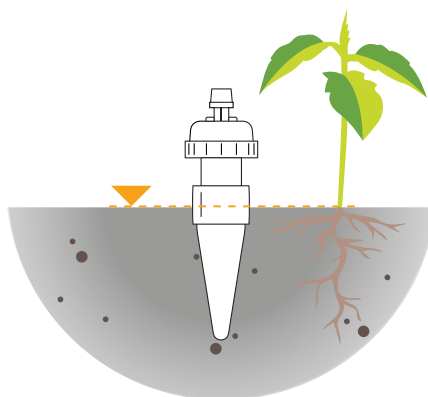
3.

Tento krok je velmi důležitý: **Před** další instalací je nutné několikrát důkladně zalít zeminu ve všech květináčích.



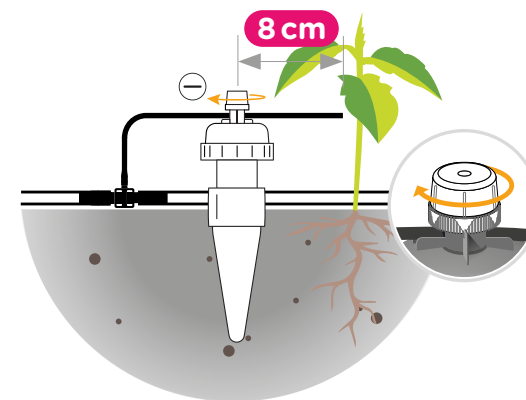
4.

Ke každé rostlině zapíchněte do vlhké půdy jeden senzor Tropf-Blumat (asi 10–15 cm od rostliny). Hliněný kužel musí být celý v půdě, volnou zeminu přitlačte.



5.

Připojte ohebnou kapací hadici k T-kusu nebo koncovce a prostrčte ji senzorem Tropf-Blumat. Konec musí vyčnívat ze senzoru Tropf-Blumat přibližně 8 cm a měl by být v oblasti rostliny. Nakonec utáhněte nastavovací šroub.

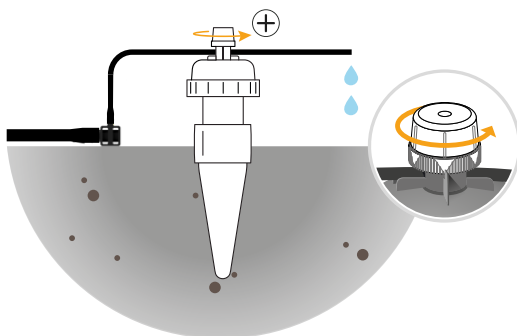


## NASTAVENÍ

- Zapněte vodovodní kohout a zkontrolujte, že jsou všechny senzory „zavřené“. Nikde nesmí nic kapat! V případě potřeby šroub ještě víc utáhněte.
- S nastavováním začněte u posledního senzoru Tropf-Blumat ze systému, aby se systém odvzdušnil.

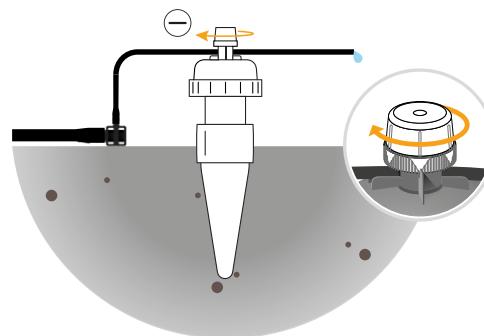
### 1.

Otáčejte nastavovacím šroubem proti směru hodinových ručiček, až z kapací hadice začne vytékat voda.



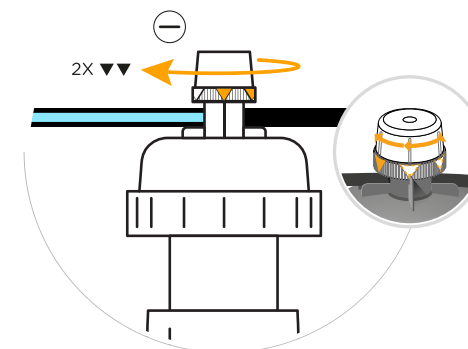
### 2.

Potom nastavovací šroub opět pomalu utahujte, dokud voda nepřestane vytékat. Na kapací hadici by měla zůstat jen jedna kapka vody.



### 3.

Nakonec utáhněte nastavovací šroub ještě o 1/4 otáčky (2 šipky).



**Hotovo!** Jelikož je půda mokrá, nesmí senzor Tropf-Blumat vypouštět další vodu. Závlaha začne až ve chvíli, kdy bude půda suchá. Nyní proveďte nastavení pro každý jednotlivý senzor Tropf-Blumat.

## KONTROLA

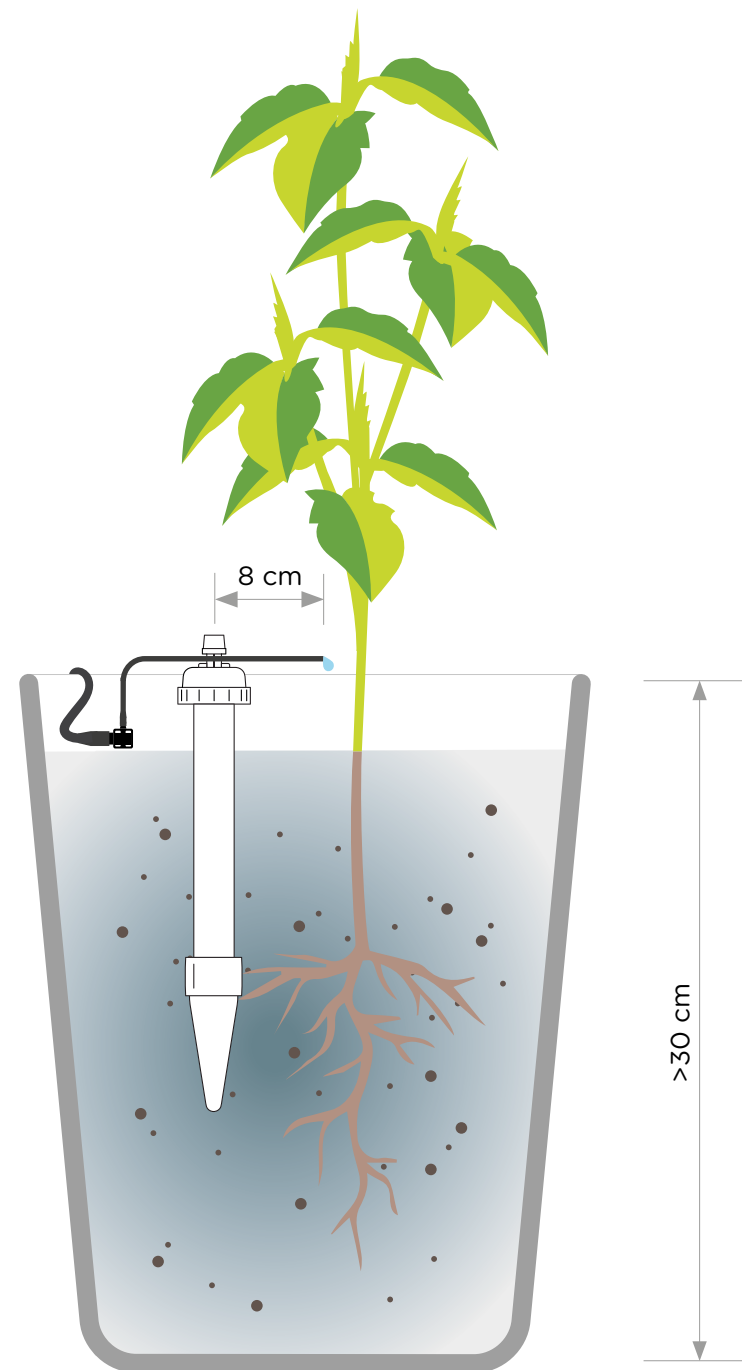
- Několik dní po instalaci kontrolujte dávkování vody. Dle potřeby upravte nastavení pootevřením (= víc vody) nebo přivřením (= méně vody). Nastavení provádějte opatrně, obvykle stačí pootočení o 1/2 šipky.
- Nenechte se zmást suchým povrchem půdy. Voda se šíří pod povrchem. Viditelně vlhká bývá jen oblast pod kapací hadicí.
- Vodovodní kohout nechávejte stále otevřený a včas doplňujte nádrž na vodu. I když prší. Když přívod vody na delší dobu přerušíte, kořeny vysají vodu ze senzoru Tropf-Blumat. Pokud není Tropf-Blumat naplněný vodou, nefunguje!

## TROPF-BLUMAT MAXI

Tropf-Blumat Maxi je ideální pro zalévání rostlin ve velkých květináčích a truhlících od výšky 30 cm. Zajišťuje rovnoměrné zavlažování v oblasti kořenů, zatímco povrch zůstává spíše suchý.

Instalace a nastavení jsou stejné jako u běžného senzoru Tropf-Blumat (strany 6-7.) U Tropf-Blumat Maxi byste navíc měli dbát na následující.

- Půl hodiny před instalací půdu důkladně zalijte, aby byla vlhká všechna zemina v květináči.
- Zapíchněte Tropf-Blumat Maxi do půdy (ne do kořenového balu čerstvých rostlin) a poté zeminu lehce přitlačte.
- Pokud je půda silně prorostlá kořeny nebo je půda hodně tvrdá, připravte si jamku. Do poloviny připravené jamky nasypete sypkou zeminu a poté sem zapíchněte senzor Tropf-Blumat Maxi. Následně vše důkladně zalijte a zaplňte zeminou i zbytek jamky.

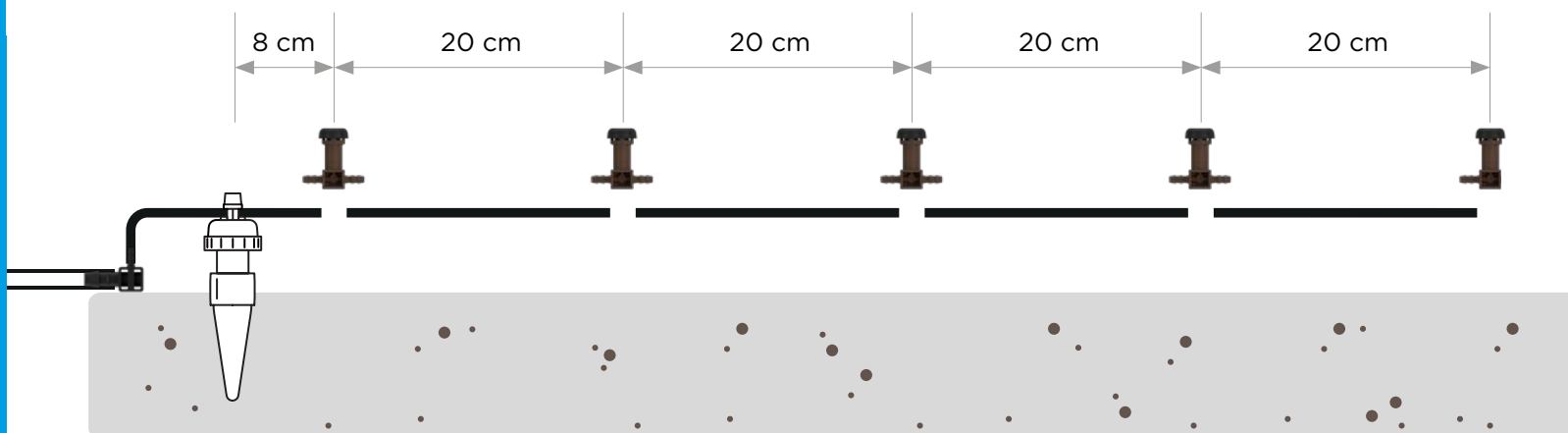


## POUŽITÍ KAPKOVAČŮ

Pomocí kapkovačů Blumat můžete zvýšit počet kapacích míst na jeden senzor Tropf-Blumat až na pět. Díky tomu zajistíte rovnoměrnější zalévání ve velkých květináčích.

- Nastříhejte asi 20 cm dlouhé kusy tenké kapací hadičky a spojte až 5 kapkovačů. Na konci použijte koncový kapkovač.
- První kapkovač musí být 8 cm od senzoru Tropf-Blumat. Ostatní kapkovače umístěte kamkoli v oblasti kořenů zasazených rostlin.
- Nyní nastavte senzor Tropf-Blumat jako obvykle. Teprve potom připojte kapkovače k senzoru Tropf-Blumat.
- Černý šroub nemusíte nastavovat. Jednou ročně nebo podle potřeby jej zcela vyšroubujte a očistěte.

**Naše doporučení:** Při použití kapkovačů s vysoko umístěnou nádrží by nádrž měla být alespoň o 2 metry výš.



### TIP:

Použijte kapkovače s podpěrami Blumat. Zabráníte tak prorůstání kořenů.



## CO KDYŽ...

DALŠÍ TIPY A RADY NAJDETE NA NAŠICH STRÁNKÁCH:



ONLINE FAQ



	Příčina chyby	Oprava chyby
... VODA V SENZORU VYTÉKÁ?	Pokud je přerušeno přívod vody (uzavření vodovodního kohoutu, prázdná nádrž, zlomení hadice) nebo je příliš utažený nastavovací šroub, závlaha neprobíhá. Po nějaké době (v závislosti na rostlině, teplotě, srážkách) se senzor vyprázdí. Pokud není Tropf-Blumat naplněný vodou, nefunguje!	Znovu naplňte senzor Tropf-Blumat vodou a nově jej nastavte.
... TROPF-BLUMAT NEVYPÍNÁ?	Při teplotách pod 5 °C se senzor Tropf-Blumat zavírá pomaleji než obvykle (např. chladné podzimní noci).	Utáhněte nastavovací šroub o 1/2 až 1 značku.
... Z KAPACÍ HADICE NEVYTÉKÁ VODA?	Po delším skladování nebo pokud je hadice nově koupená, může být v oblasti ventilu slepená. To není problém.	Povytáhněte hadici ze senzoru Tropf-Blumat a promněte stlačené místo mezi prsty.
... JE KAPACÍ HADICE MOC KRÁTKÁ?	Voda se dostane k senzoru moc rychle, zavlažuje se kratší dobu a méně. *Toto nastavení může být žádoucí u rostlin, kterým stačí méně vlhkosti.	Prodlužte odkapávací hadici na 8 cm.
... JE KAPACÍ HADICE MOC DLOUHÁ?	Voda se dostane k senzoru velmi pozdě, zavlažuje se hodně a dlouho. *Toto nastavení může být žádoucí u rostlin, které potřebují hodně vlhkosti. <b>Pozor:</b> Pokud je kapací hadice moc dlouhá, závlaha se nezastaví!	Zkraťte kapací hadici na 8 cm.

## ZAZIMOVÁNÍ A PÉČE

Před zimou vypusťte vysoko umístěnou nádrž, resp. odmontujte redukční ventil. Všechny senzory omyjte zvenku i zevnitř vodou, usazeniny na hliněném kuželu můžete obrousit smirkovým papírem. Hadice mohou zůstat venku, redukční ventil a senzory skladujte v místech, kde nemrzne.

## DALŠÍ SEZÓNA

Naplňte senzory, zapíchněte je do mokré půdy a nově je nastavte. Zkontrolujte těsnost hadic (zejména v místech připojení). V případě potřeby systém rozšířte. Nepoužité přípojky, T-kusy a koncovky můžete jednoduše uzavřít (viz příslušenství).

## CELOROČNÍ PROVOZ

V oblastech, kde nemrzne, je možné systém používat po celý rok. Ze senzorů časem ubývá trochu vody a je potřeba ji včas doplnit. Asi po 6 - 8 měsících zkontrolujte hladinu vody v senzoru Tropf-Blumat a v případě potřeby vodu doplňte.

## HNOJIVO

Doporučují se hnojiva s postupným uvolňováním, která je nejlepší použít v místě, kde kape voda. Hnojení zalévací konví je samozřejmě také možné.

## DŮLEŽITÉ UPOZORNĚNÍ:

Zavlažovací systém Tropf-Blumat byl vyvinut speciálně pro venkovní rostliny a **nesmí se používat v interiéru**. Chraňte rostliny před převrácením a neumísťujte je na povrch citlivý na vlhkost. Případně unikající voda nesmí způsobit žádnou škodu (např. natéct do sklepních prostor).

## SORTIMENT

Sada Tropf-Blumat je plně automatický zavlažovací systém připravený k připojení. Pomocí příslušenství ho můžete téměř libovolně doplňovat a rozšiřovat.

### SET40

pro 40 rostlin,  
vč. redukčních ventilů



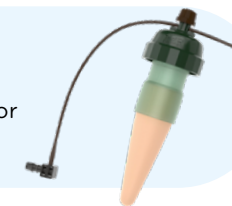
### SET12

pro 12 rostlin,  
vč. přípojky pro nádrž



### Tropf-Blumat

odkapávací senzor



### Tropf-Blumat Maxi

odkapávací senzor  
pro velké rostliny



### Redukční ventil

výstupní tlak 1 bar,  
pro kohout 3/4"



### Přípojka pro nádrž s vodou

pro montáž na libovolnou  
nádrž s otvorem 12 mm



### Vodní filtr

vhodný pro připojení na  
vysoko umístěné nádrže



### Přívodní hadice 8 mm

k dostání v černé  
a bílé



### Uzavírací ventil

pro přívodní hadici  
8 mm



### Kapací hadice 3 mm

ohebné vedení  
a k připojení ke  
kapkovačům



### Kapkač

pro připojení  
k systému  
Tropf-Blumat



### Bezpečnostní svorka na hadici

pro všechny hadice  
8 mm a 3 mm



### Podpěra

pro přívodní hadici 8 mm  
a kapkovače



### Hadicová spojka 8-8 mm

pro spojení přívodních hadic



### Koleno 8-8 mm

pro změnu směru  
přívodních hadic



### Rozbočovač 8-8-8 mm

pro odbočení přívodních  
hadic



### T-kus 8-3-8 mm

pro připojení systému  
Tropf-Blumat



### Koncovka 8-3 mm

pro připojení systému  
Tropf-Blumat na konci  
hadice



### Mini odbočovač a spojka

pro rozdělení a spojování  
kapacích hadic s průměrem 3 mm



### Uzavírací krytka

k uzavření 3mm výstupů  
(T-kus, koncovka,  
kapkovač)



### Pojistka nastavení

zabraňuje neúmyslné  
změně nastavení systému  
Tropf-Blumat



### Sázecí kolík

pro snadné použití  
systémů Maxi a Digital



### Blumat Digital

Profesionální  
kontrola vlhkosti  
v půdě

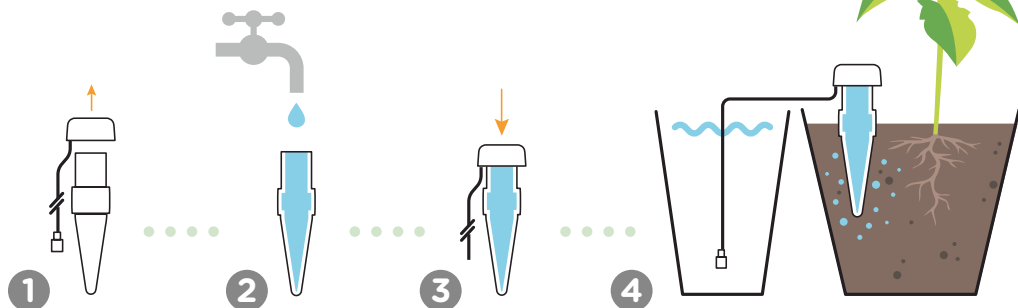


## Automatický dávkovač vody **BLUMAT CLASSIC**



Optimální pro pokojové rostliny

- Snadná a rychlá instalace.
- Rostliny zůstávají na svém obvyklém místě.
- Rostliny není nutné přesadit.
- Plně automatický a dle vašich potřeb.
- O víkendu, o dovolené, po celý rok.



Také ve  
verzi **XL**  
Classic XL



**Blumat Classic** » cca 75 ml / 24 h  
**Blumat Classic XL** » cca 125 ml / 24 h

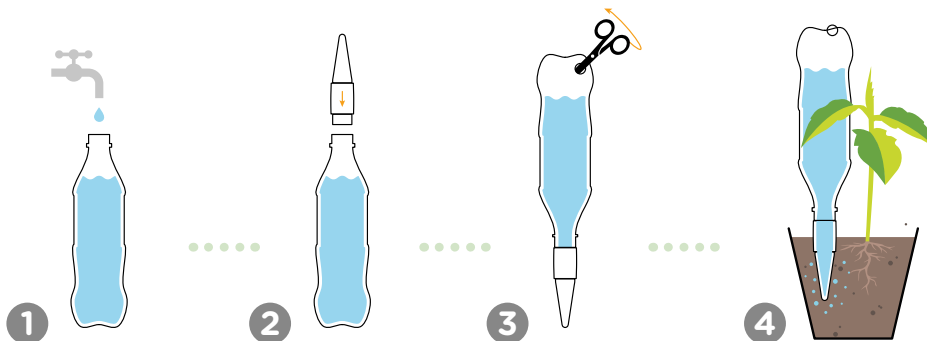
Blumat Classic je spolehlivý zavlažovací systém pro pokojové rostliny. Voda se nasává z jakékoli nádoby a do půdy se dostává pomocí hliněného kuželu.

Funguje to automaticky, rostliny si vezmou tolik vody, kolik potřebují. Ve verzi XL vhodné i pro zavlažování balkonových rostlin během vaší dovolené.

## **BLUMAT EASY** Univerzální adaptér na láhev



Blumat Easy je jednoduchý zavlažovací systém pro rostliny na balkonech a terasách a samozřejmě i pro pokojové rostliny. Adaptér Easy je vhodný téměř pro všechny běžně dostupné plastové láhve od 0,5 do 2 l. Naplněnou láhev s hliněným kuželem zapichnete do hlíny, do láhve udělejte otvor a rostlina bude dostávat vodu po několik dní.



**Blumat Easy** » cca 200 ml / 24 h  
**Blumat Easy XL** » cca 300 ml / 24 h

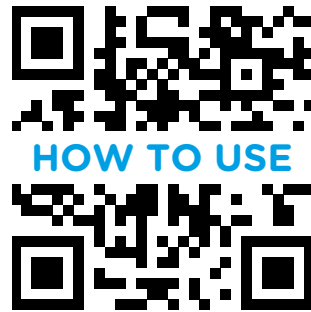
Také ve  
verzi **XL**

Easy XL



**Informace:** Blumat Classic a Blumat Easy můžete bez obav použít pro závlahu ovoce a zeleniny. Výrobky jsou testovány podle přísných norem a neobsahují BPA, PFAS ani ftaláty.

*video guides* →



 **blumat.com**